

CATALOGO

KATALOG

**ESPOSITORI**

**STÄNDER**



## **STENDER PIEGHEVOLE PER RAPPRESENTANTE**

Stender snodato e completamente chiudibile a valigetta, in metallo cromato, per rappresentanti di abbigliamento. Gli stender pieghevoli si caratterizzano per la praticità di trasporto e l'occupazione del minimo spazio quando inutilizzati, offrendo sempre la soluzione ideale per una corretta presentazione del prodotto. Realizzato con cerniere triple e munito di pratiche maniglie per il trasporto da chiuso o per il traino da aperto.

Questo stender snodato è regolabile in altezza ed è provvisto di ruote piroettanti in gomma colore nero.

**Codice:** 501.01

**Dimensioni** (cm): 150/195H x 90L x 62P

**Ruote:** diametro 80 mm (2 con freno)





**COD.30070207C**    **COD.CL.14.9001**

**IMPILATORE DI GRUCCE H110 X CL.30 KG.3,72**

### **PORTAGRUCCE**

Appendiabiti portagruce a piantana. Realizzato completamente in tubo d'acciaio cromato. I portagruce permettono di mantenere l'ordine nel tuo negozio. E' concepita per ospitare grucce moderne e anticonvenzionali, che uniscano all'aspetto funzionale un valore decorativo.

**Codice:** 30070207C

**Dimensioni (cm):** 110H

**Peso:** 3,72 kg



**IMPILATORE DI GRUCCE IN FILO H80CM VERN.**

**COD. 30070208V**

**Bügelstapler H.80 cm schwarz lackiert**

**PORTAGRUCCE IN FILO PIENO**

Appendiabiti portagruce a piantana. Portagruce obusto realizzato in tubo tondo verniciato. I portagruce permettono di mantenere l'ordine nel tuo negozio. E' concepita per ospitare gru moderne e anticonvenzionali, che uniscano all'aspetto funzionale un valore decorativo.

**Codice:** 30070208V

**Dimensioni (cm):** 80H

**Peso:** 2,32 kg



•**COD. 35083112V**

**PORTA GRUCCE GRIGIO MARTEL.CM 40X31XH.82**

**COD.35083112V**

Buegestaender grau-hammerschlag cm 40c31xH82

### **PORTAGRUCCE ECONOMICO**

Appendiabiti portagrucce a piantana. I portagrucce permettono di mantenere l'ordine nel tuo negozio. E' concepita per ospitare grucce moderne e anticonvenzionali, che uniscano all'aspetto funzionale un valore decorativo. Verniciatura con colore grigio martellato.

**Codice:** 35083112V

**Dimensioni** (cm): 82H x 40L x 31P

**Peso:** 3,40 kg



**COD. PORCAR.MAS.20CO**

PORTA CARTELLO CON MASCHERA ORIZ.FORMATO A4 CROM

**COD. PORCAR.MAS.20CO**

HALTER FUR SCHILDCHEN/PREISE MIT VORRICHTUNG,

WAAGERECHT, FORMAT A4, VERCHROMT

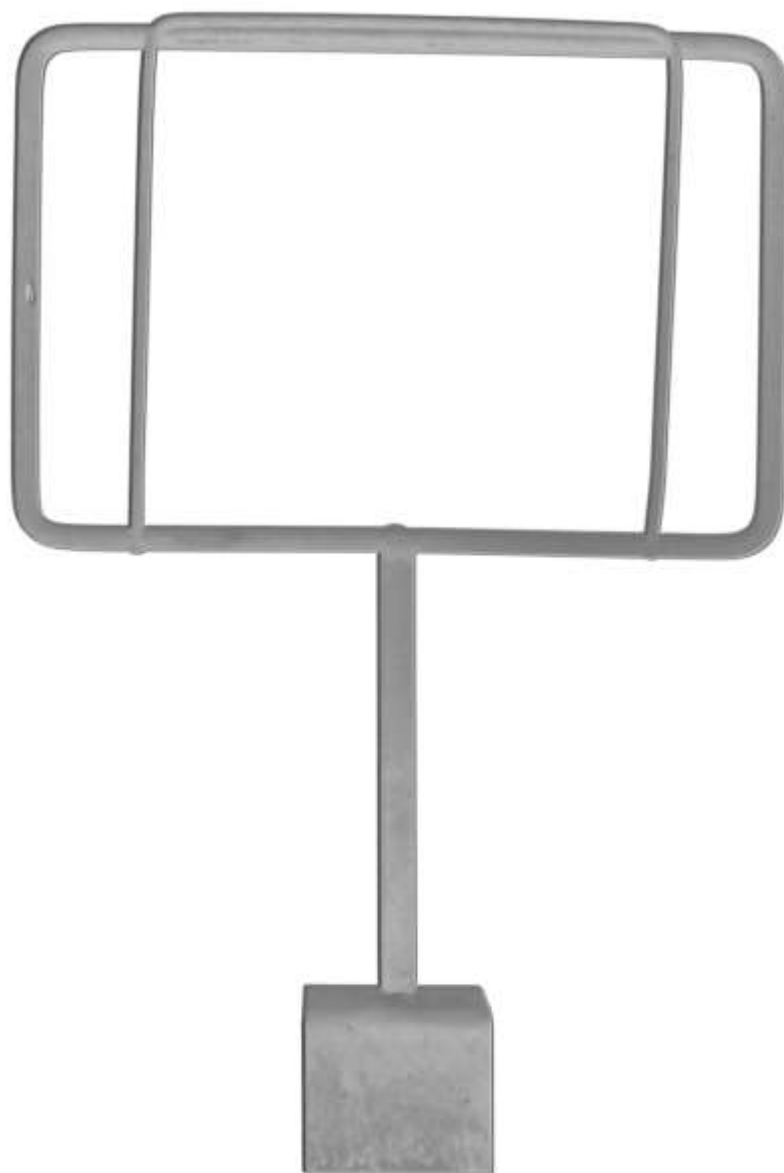
### **PORTA CARTELLO CON MASCHERA**

Porta cartello in metallo cromato con maschera orizzontale per formato A4.

**Codice:** PORCAR.MAS.20CO

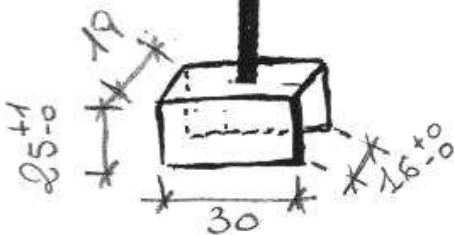
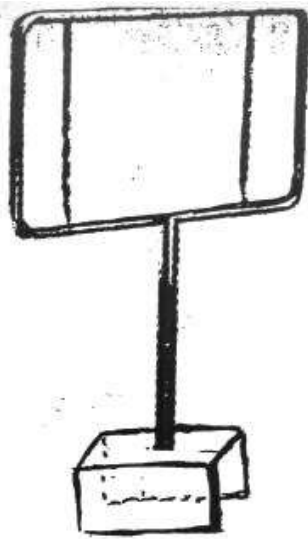
**Formato:** A4





**Cod. P/CART.17C**

Porta cartello 125x85mm cromato



PORTA CARTELLI 125x85MM CROMATO

COD. P/CART.17C

COD. P/CART.17

PORTA CARTELLI 125x85MM GR



### COD. 07

Porta cartelli/prezzi in acciaio cromato verticale/orizzontale formato A4. Asta Ø 10 cromata. Altezza cm 10-15-25. Filetto 8/10 MA.

Price-tag holder from chrome-plated steel, vertical/horizontal, A4 format, chrome-plated bar Ø 10, height 10-15-25 cm, edging 8/10 MA.

Porte-cartons/prix en acier chromé vertical/horizontal, format A4, tige Ø 10-15-25 cm, filet 8/10 MA.

Halter für Schildchen/Preise aus verchromtem Stahl, senkrecht/waagerecht, Format A4, einschließlich verchromter Ständer Ø 10 mm, Höhe 10-15-25 cm, Gewinde 8/10 Ma.



### **COD. 08**

Porta cartelli/prezzi in acciaio cromato da banco verticale/orizzontale formato A4.

Counter Price-tag holder from chrome-plated steel, vertical/horizontal, for A4 format.

Porte-cartons/prix en acier chromé de comptoir vertical/horizontal, format A4.

Halter für Schildchen/Preise aus verchromtem Stahl, für den Verkaufstisch ,senkrecht/waagerecht, Format A4.



**BARRA APP.ABITO**

ASTA OVALE APPENDIABITO X AUTOMOBILI CR.

**BARRA APP.ABITO**

AUTO-KONFEKTIONSSTANGE VERCHROMT



Cod. **35091607**

## **STENDER INDUSTRIALE A Z TUBO TONDO**

Stender industriale fisso a z senza rientranti tbd.32 c/rd100 2cf  
barra sup. crom. Spalle e barra inf. Vernn. grigio martellato



**Articolo 35083005CV**

**STENDER INDUSTRIALE A Z  
PROLUNGABILE TUBO QUADRO**

Stender AZcm140prol.inH.r802cf.cr+v



**Articolo [35092608CV](#)**

**STENDER LINEARE X MERCATO L.CM120  
TBQ.+TBR. R.D.80 2C.F. C.V.**

**PESO NETTO: KG. 11,80**





### **Art.503**

Stender pieghevole. Tubo  $\varnothing$  mm 28.  
Regolabile in altezza da cm 90 a cm 175

Square tube folding stender  $\varnothing$  mm 28.  
Adjustable height from cm 90 to cm 175

Portant phable: tube carré  $\varnothing$  mm 28.  
Hauteur réglable de cm 90 a cm 175.

Klappständer Viereckig Rohr  $\varnothing$  mm 28.  
Regulierbare Höhe von cm 90 bis cm 175

Cod. barra cen. 10 COD:

**BARRA CEN.10**

Desc. Barra Centrale x 503



**Stender art.503/100 cromato con ruote ø 80 n° 2 con freno**





**COD. 503/100CL30C/MAN**

Stender art.503/100cl507rd802cf

Cad. kg. 8,90

Pag. 4.2



**Maniglia per articolo COD. [503/100CL30C/MAN](#)**



**503/1000.05**

STENDER ART.503 MM 1000 RUOTE D125 N° 2 CON FRENO  
N° 2 SENZA FRENO CROMATO

**503/1000.05**

Ständer Art. 503 mm 1000 Rollen ø 125 n° 2 mit/2 ohne Bremsen  
verchromt

**CLIP PER ART. 503**



Oro zecchino



Nikel - Mat



Nikel



Cromo - Mat



Cromo - Lucido



**COD.502/800** Stender pieghevole in tubo Ø 22 mm lungh.80 cm

**COD.502/1000** Stender pieghevole in tubo Ø 22 mm lungh.100 cm

**COD.GRIG600X700** Griglia 60 X 70 cm

**COD.502/800** Klappständer Rohr Ø 22 mm Länge 80 cm

**COD.502/1000** Klappständer Rohr Ø 22 mm Länge 100 cm

**COD.GRIG600X700** Gitter 60 X 70 cm



**COD.502/800** Stender pieghevole in tubo Ø 22 mm lungh.80 cm

**COD.502/1000 RX** Stender pieghevole in tubo Ø 22 mm lungh.100 cm

**COD.GRIG600X700** Griglia 60 X 70 cm

**COD.502/800** Klappständer Rohr Ø 22 mm Länge 80 cm

**COD.502/1000** Klappständer Rohr Ø 22 mm Länge 100 cm

**COD.GRIG600X700** Gitter 60 X 70 cm





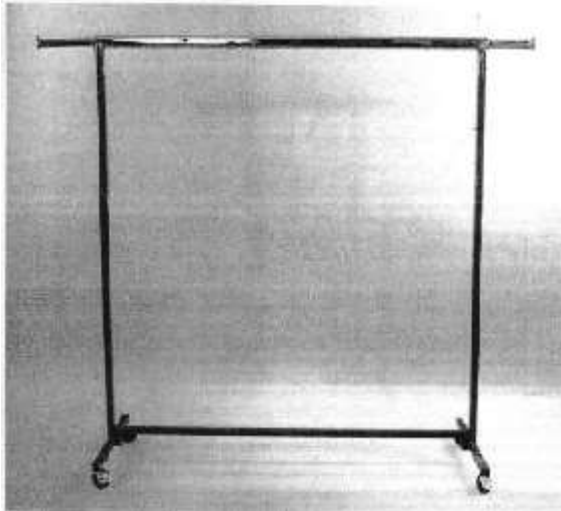
**Art. 550**

Stender altezza regolabile da cm 110 a cm 190.  
 Lunghezza da cm 150 a cm 220.  
 Stender adjustable height from cm 110 to cm 190.  
 Length from cm 150 to cm 220.  
 Portant hauteur réglable de cm 110 à cm 190.  
 Longueur de cm 150 à cm 220.  
 Ständer regulierbare Höhe von cm 110 bis cm 190.  
 Länge von cm 150 bis cm 220.



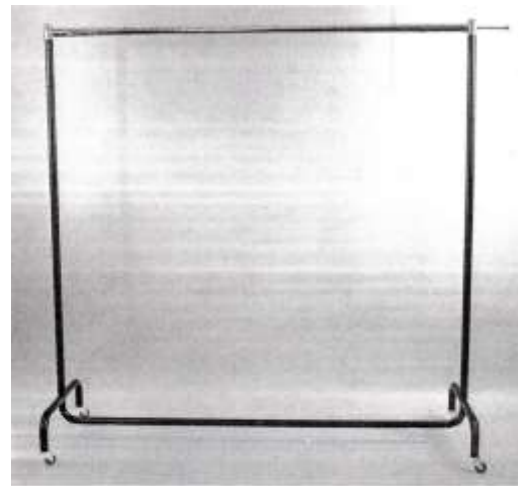
**Art. 550 P**

Stender altezza regolabile da cm 110 a cm 190.  
 Lunghezza da cm 100 a cm 170.  
 Stender adjustable height from cm 110 to cm 190.  
 Length from cm 100 to cm 170.  
 Portant hauteur réglable de cm 110 à cm 190.  
 Longueur de cm 100 à cm 170.  
 Ständer regulierbare Höhe von cm 110 bis cm 190.  
 Länge von cm 100 bis cm 170.



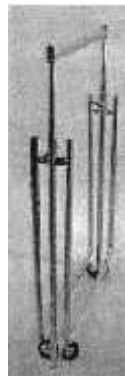
**Art. 501**

Stender in tubo □ mm 25. Altezza cm 150.  
 Square tube stender □ mm 25. Height cm 150.  
 Portant tubulaire. Tube carré □ mm 25. Hauteur cm 150.  
 Ständer □ mm 25. Höhe cm 150.



**Art. 151**

Stender per magazzinaggio. Tubo Ø mm 32. Altezza cm 180.  
 Lunghezza da cm 172 a cm 238. Ruote Ø mm 90.  
 Stender for storage. Tube Ø mm 32. Height cm 180.  
 Length from cm 172 to cm 238. Wheels Ø mm 90.  
 Portant pour le magasinage. Tube Ø mm 32. Hauteur cm 180.  
 Longueur de cm 172 à cm 238. Roulettes Ø mm 90.  
 Ständer für die Einlagerung. Rohr Ø mm 32. Höhe cm 180.  
 Länge von cm 172 bis cm 238. Räder Ø mm 90.



**Art. 502**

Stender pieghevole per rappresentanti. Regolabile in altezza da cm 80 a cm 160.  
 Folding stender for agents. Adjustable height from cm 80 to cm 160.  
 Portant pliable pour représentants. Hauteur réglable de cm 80 à cm 160.  
 Klappständer für Vertreter. Regulierbare Höhe von cm 80 bis cm 160.

# Art. 501



## Art. 501

Stender in tubo □ mm 25. Altezza cm 150.

Square tube stender □ mm 25. Height cm 150.

Portant tubulaire. Tube carré □ mm 25. Hauteur cm 150.

Ständer □ mm 25. Höhe cm 150.

**COD. 502/82.121C**

Stender r80 2cf cromato

Reiserollständer

kg. 6,50



**COD. BARRA CEN.14C**

Barra centrale per articolo 502/82.121c



**COD. BARRA CEN.14C**

Barra centrale per articolo 502/82.121c

**COD. BARRA CEN.14G**

Barra centrale per articolo 502/82.121g

**COD. BARRA CEN.14.1C**

Barra centrale per articolo 502/82.121 cromato



## **COD. 502/82.522C.KRA**

Stender pieghevole larghezza 80 cm variabile in altezza fino ad un massimo di 175 cm.

Due rientranti estensibili di 33 cm.

Ruote Ø 125 di cui due con freno.



**COD. 214/140**

Stender pieghevole tubo Ø 28 mm con innesti Ø 25 mm.

Altezza regolabile da cm 110 a cm 180.

Lunghezza da cm 140 a cm 210

**COD. 214/140**

klappStänder Rohr Ø 28 mm mit Einschaltungen von Ø 25 mm.

Höhe von cm 110 bis cm 180.

Länge von cm 140 bis cm 210



**COD. 214/100.02**

Stender tubo  $\varnothing$  28 con innesti  $\varnothing$  25 mm  
Altezza regolabile da cm 110 a cm 180  
Lunghezza da cm 100 a cm 170



**COD. 214/100.02**

Ständer Rohr  $\varnothing$  28mm mit Einschaltungen  $\varnothing$  25 mm  
Höhe von cm 110 bis cm 180  
Länge von cm 100 bis cm 170





**COD. 214/140.01**

Stender articolo 214/140 fisso  
r80 2cf cromato



**COD. 214/100.02se**

Stender articolo 214/100 regolabile  
r80 2cf cromato



### **COD. 124/80P METRO**

Stender tubo  $\varnothing$  25 mm , lunghezza 80cm

Altezza regolabile da 136 cm a 206 cm

Ruote  $\varnothing$  50 mm tutte senza freno

### **COD. 124/80P METRO**

Ständer Rohr  $\varnothing$  25 mm , Länge 80 cm

Höhenverstellbar von cm 136 bis cm 206

Rollen  $\varnothing$  50 mm alle ohne Bremse.

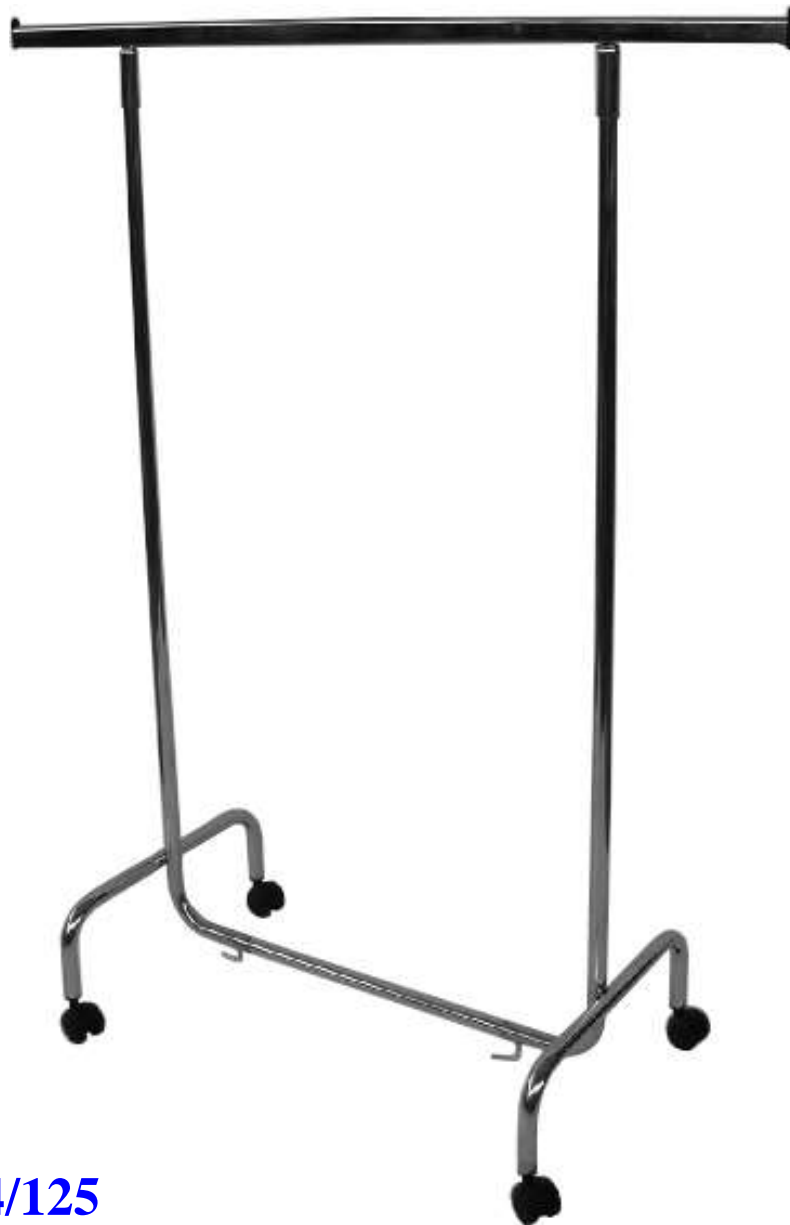


**COD. 124/80P METR.01**

**STENDER ART.124/80P METRO C/PUSCH C/CLIPS  
C/RUOTE D80 2CF/2SF**

**COD. 124/80P METR.01**

**Ständer art. 124/80 P Metro mit Pusch und Clips-Rollen  
ø 80 – 2 mit Bremsen – 2 ohne Bremsen**



**COD. 124/125**

Stender tubo Ø 25mm , lunghezza 120 cm. Altezza 148 cm.

Ruote Ø 50 mm tutte senza freno

Ständer Rohr Ø 25 mm , Länge 100 cm. Höhe 148cm.

Rollen Ø 50 mm. Alle Rollen ohne Bremse

KG. 5,00

Pag. 8.B



### **COD. 30142310C**

Stender tubo Ø 25mm , lunghezza 100 cm. Ruote Ø 50 mm tutte senza freno. Regolazione in altezza fino a 190 cm tramite levetta.

ROLLSTÄNDER Ø 25 mm , Länge 100 cm, mit hebel

Rollen Ø 50 mm. Alle Rollen ohne Bremse. Höhenverstellung bis 190 cm



**COD. 124/50P METRO**

Stender tubo Ø 25 mm , lunghezza 50 cm  
Altezza regolabile da 136 cm a 206 cm  
Ruote Ø 50 mm tutte senza freno

**COD. 124/50P METRO**

Ständer Rohr Ø 25 mm, Länge 50 cm  
Höhenverstellbar von cm 136 bis cm 206  
Rollen Ø 50 mm. alle Rollen ohne Bremse.



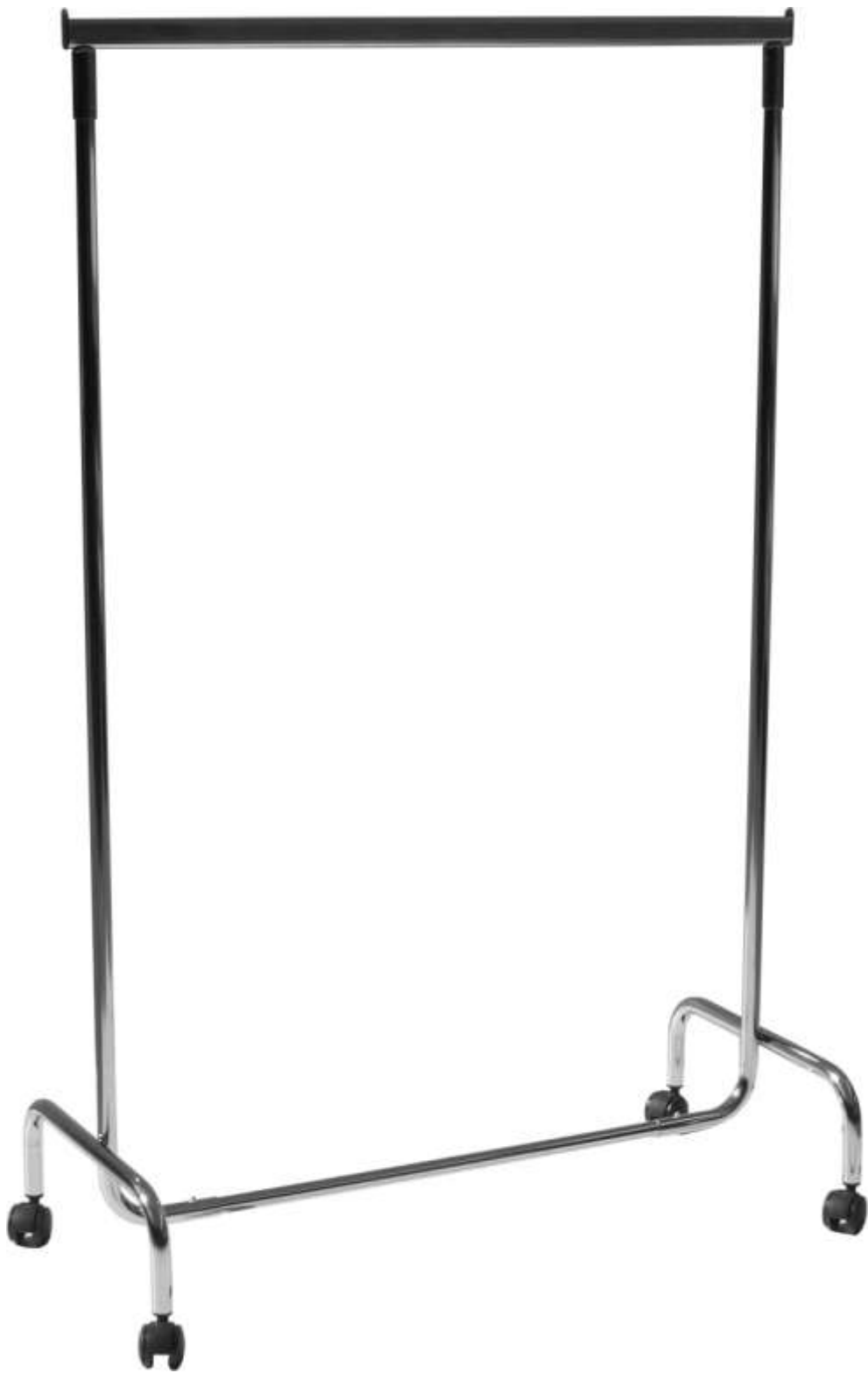
**COD. 124/50P METR.01**

Stender art. 124/50 P metro con push e clips – ruote ø 80 2 con  
Freno/2 senza freno

**COD. 124/50P METR.01**

Ständer art. 124/50 P Metro mit Pusch und Clips – Rollen ø 80 –  
2 mit Bremsen- 2 ohne Bremsen





**COD. 12906RX**

STENDER ART. 124/100

H.1600 MM TBD25X1,2 RD50 TSF CON PUSCH

Pag. 9.A



**Art. 528**

Stender tubo Ø mm 28. Altezza cm 150.  
Lunghezza da cm 140 a cm 210.

Tubular Stender Ø mm 28. Height cm 150.  
Lenght from cm 140 to cm 210.

Portant tubulaire Ø mm 28. Hauteur cm 150.  
Longueur de cm 140 à cm 210.

Ständer Ø mm 28. Höhe cm 150.  
Länge von cm 140 bis cm 210.

**Art. 124**

Stender tubo Ø mm 25. Altezza cm 110.  
Lunghezza da cm 80 a cm 160. Ruote Ø mm 42.

Tubular Stender Ø mm 25. Height cm 110.  
Lenght from cm 80 to cm 160. Wheels Ø mm 42.

Portant tubulaire Ø mm 25. Hauteur cm 110.  
Longueur de cm 80 à cm 160. Roues Ø mm 42.

Ständer Ø mm 25. Höhe cm 110.  
Länge von cm 80 bis cm 160. Rollen Ø mm 42.

**Art. 124/P**

Stender tubo Ø mm 25. Altezza da cm 100 a cm 190.  
Lunghezza da cm 80 a cm 160. Ruote Ø mm 42.

Tubular Stender Ø mm 25. Height from cm 100 to  
cm 190.  
Lenght from cm 80 to cm 160. Wheels Ø mm 42.

Portant tubulaire Ø mm 25. Hauteur cm 100.  
Longueur de cm 80 à cm 160. Roues Ø mm 42.

Ständer Ø mm 25. Höhe cm 100.  
Länge von cm 80 bis cm 160. Rollen Ø mm 42.





**STENDER ART. 529/140**



**Art. 530**

Stender tubo Ø mm 30. Altezza cm 157.  
 Lunghezza da cm 150 a cm 220. Ruote Ø mm 90.  
 Tubular Stender Ø mm 30. Height cm 157.  
 Length from cm 150 to cm 220. Wheels Ø mm 90.  
 Portant tubulaire Ø mm 30. Hauteur cm 157.  
 Longueur de cm 150 à cm 220. Roulettes Ø mm 90.  
 Ständer Rohr Ø mm 30. Höhe cm 157.  
 Länge von cm 150 bis cm 220. Räder Ø mm 90.



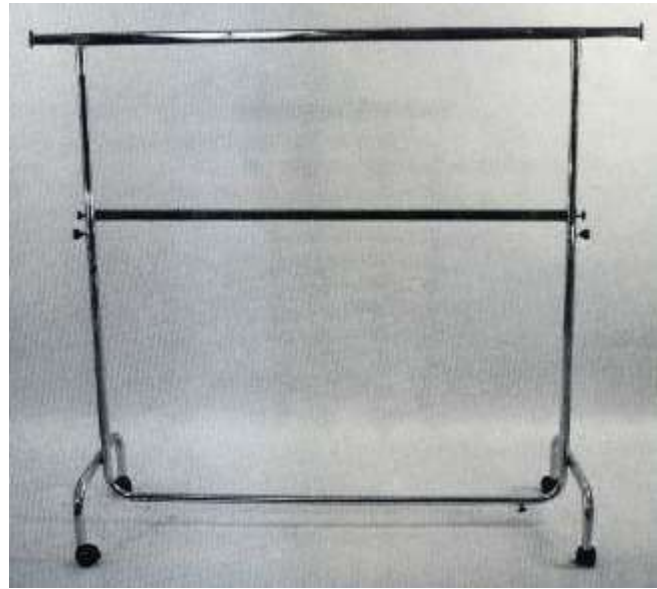
**Art. 530/100**

Stender tubo Ø mm 30. Altezza cm 157.  
 Lunghezza da cm 100 a cm 170. Ruote Ø mm 90.  
 Tubular Stender Ø mm 30. Height cm 157.  
 Length from cm 100 to cm 170. Wheels Ø mm 90.  
 Portant tubulaire Ø mm 30. Hauteur cm 157.  
 Longueur de cm 100 à cm 170. Roulettes Ø mm 90.  
 Ständer Rohr Ø mm 30. Höhe cm 157.  
 Länge von cm 100 bis cm 170. Räder Ø mm 90.



**Art. 531**

Stender doppio tubo Ø mm 30. Altezza cm 200.  
 Lunghezza da cm 150 a cm 220. Ruote Ø mm 90.  
 Double tube stender Ø mm 30. Height cm 200.  
 Length from cm 150 to cm 220. Wheels Ø mm 90.  
 Portant double tube Ø mm 30. Hauteur cm 200.  
 Longueur de cm 150 à cm 220. Roulettes Ø mm 90.  
 Doppelrohr Ständer Ø mm 30. Höhe cm 200.  
 Länge von cm 150 bis cm 220. Räder Ø mm 90.



**Art. 532**

Stender economico. Tubo Ø mm 28 con innesti Ø mm 25.  
 Altezza regolabile da cm 110 a cm 180.  
 Disponibile con o senza barra centrale.  
 Cheap stender Ø mm 28 with clutches Ø mm 25.  
 Adjustable height from cm 110 to cm 180.  
 Available with or without central rod.  
 Portant bon marché. Tube Ø mm 28 avec embrayages de Ø mm 25.  
 Hauteur de cm 110 à cm 180.  
 Disponible avec ou sans barre centrale.  
 Billiger Ständer. Rohr Ø mm 28 mit Einschaltungen von Ø mm 25.  
 Höhe von cm 119 bis cm 180.  
 Zur Verfügung mit oder ohne Mittelstange.



### **Art. 530**

Stender tubo Ø mm 30. Altezza cm 157.

Lunghezza da cm 150 a cm 220. Ruote Ø mm 90.

Tubular Stender Ø mm 30. Height cm 157.

Lenght from cm 150 to cm 220. Wheels Ø mm 90.

Portant tubulaire Ø mm 30. Hauteur cm 157.

Longueur de cm 150 à cm 220. Roulettes Ø mm 90.

Ständer Rohr Ø mm 30. Höhe cm 157.

Länge von cm 150 bis cm 220. Räder Ø mm 90.



**Art. 530/150**

Stender tubo Ø mm 30. Altezza cm 157.

Lunghezza da cm 150 a cm 220. Ruote Ø mm 90.

Tubular Stender Ø mm 30. Height cm 157.

Lenght from cm 150 to cm 220. Wheels Ø mm 90.

Portant tubulaire Ø mm 30. Hauteur cm 157.

Longueur de cm 150 à cm 220. Roulettes Ø mm 90.

Ständer Rohr Ø mm 30. Höhe cm 157.

Länge von cm 150 bis cm 220. Räder Ø mm 90.



**STENDER ART. 532/140**



**STENDER ART. 532/140 con barra centrale**





**COD. MORSETTI532BC.C**

Morsetto per barra centrale sfilabile (c/levetta) x art. 532  
TD28 CR

**COD. BARRA CEN. 16C**

Barra centrale cromata per art. 532/140 tubo Ø28 morsetti  
sfilabili



**STENDER ART. 532/140 con Clip**



## **STENDER ART. 532/100SOC**

Stender con clips cromato. Ruote Ø 100 2 con freno. Barra superiore. Barra centrale tubo Ø 6. Barra inferiore con push.



**Art. 550**

Stender altezza regolabile da cm 110 a cm 190.  
Lunghezza da cm 150 a cm 220.

Stender adjustable height from cm 110 to cm 190.  
Lenght from cm 150 to cm 220.

Portant hauteur réglable de cm 110 à cm 190.  
Longueur de cm 150 à cm 220.

Ständer regulierbare Höhe von cm 110 bis cm 190.  
Länge von cm 150 bis cm 220.

**Art. 550 P**

Stender altezza regolabile da cm 110 a cm 190.  
Lunghezza da cm 100 a cm 170.

Stender adjustable height from cm 110 to cm 190.  
Lenght from cm 100 to cm 170.

Portant hauteur réglable de cm 110 à cm 190.  
Longueur de cm 100 à cm 170.

Ständer regulierbare Höhe von cm 110 bis cm 190.  
Länge von cm 100 bis cm 170.

**Art. 532**

Stender economico. Tubo Ø mm 28 con innesti Ø mm 25.  
Altezza regolabile da cm 110 a cm 180.  
Disponibile con o senza barra centrale.

Cheap stender Ø mm 28 with clutches Ø mm 25.  
Adjustable height from cm 110 to cm 180.  
Available with or without central rod.

Portant bon marché. Tube Ø mm 28 avec embrayages de Ø mm 25.  
Hauteur de cm 110 à cm 180.  
Disponible avec ou sans barre centrale.

Billiger Ständer. Rohr Ø mm 28 mit Einschaltungen von Ø mm 25.  
Höhe von cm 119 bis cm 180.  
Zur Verfügung mit oder ohne Mittelstange.





**COD. 13582**

**COD. MORSETTI 532 SP**

Morsetto + Levetta per articolo 532tbd28

KG. 0,086



**STENDER ART.550/150**



## **STENDER ART. 550/140SE**

Stender cromato altezza regolabile da cm 132 a cm 201. Lunghezza da cm 150 a cm 220. Ruote Ø 80 due con freno. Dotato di clip + push. Tubo Ø 30x1,5.



### **COD. BARRA SUP.30SOC**

Barra superiore per stender 530 - 550/150 tubo Ø 20 corni tubo Ø 28  
saldato ad Ossigeno cromato





**Art. 550/150.08PUSCH**

Stender cromato altezza regolabile da cm 110 a cm 190. Lunghezza da cm 150 a cm 220. Ruote Ø 100 tutte senza freno. Dotato di push.



**Art. 550/150.02**

Stender cromato saldato elettrico, altezza regolabile da cm 110 a cm 190.  
Lunghezza da cm 150 a cm 220. Ruote Ø 80 tutte senza freno.



**COD. 532/100.07 BSSO**

**STENDER ART.532/100 C/CLIPS RD80 2CF/2SF**



**COD. 532/140.03 BSSO**

Stender Tubo Ø 32X1,5 cromato  
Altezza regolabile da cm 130 a cm 195  
Lunghezza da cm 145 a cm 215  
Ruote Ø 95 n°2 c/freno – n° 2 s/freno  
Disponibile con e senza barra centrale

**COD. 532/140.03 BSSO**

Ständer Rohr Ø 32X1,5 verchromt  
Höhe von cm 130 bis cm 195  
Länge von cm 145 bis cm 215  
Rollen Ø 95 n° 2 mit Bremse –  
n°2 Ohne Bremse  
Zur Verfügung mit  
oder ohne Mittelstange



**Stender Ottonato**

**Ständer Messing**





**ART. 1967/120**

Ständer Rohr Ø mm 28 mit Einschaltungen von Ø mm 25

Höhe von cm 110 bis cm 180.

Länge von cm 120 bis cm 190

**ART. 1967/140**

Ständer Rohr Ø mm 28 mit Einschaltungen von Ø mm 25

Höhe von cm 110 bis cm 180.

Länge von cm 140 bis cm 210



**ART. 43150904C**

Stender art.550/150 ruote Ø 80 2 con freno.

2 barre superiori cromate



**ART. 35141709CR**

**STENDER PIEGHEVOLE ALTEZZA SPECIALE L. 150 CM**





**ART. BARRA CEN.17C**

Barra centrale 1383mm cromata



**Art. 611**

Stender a 4 braccia indipendenti.  
 Altezza regolabile da cm 110 a cm 180.  
 Tubo: Ø mm 30 parte inferiore – Ø mm 26 parte superiore.  
 Disponibile con ruote.

Stender with 4 independent arms.  
 Adjustable height from cm 110 to cm 180.  
 Tube: Ø mm lower side - Ø mm 26 upper side.  
 Available with wheels.

Portant avec 4 bras indépendants.  
 Hauteur réglable de cm 110 à cm 180.  
 Tube: Ø mm 30 partie inférieure - Ø mm 26 partie supérieure.  
 Disponible avec rouletter.

Ständer mit 4 selbständigen Armen.  
 Regulierbare Höhe von cm 110 bis cm 180.  
 Rohr: Ø mm 30 Unterteil - Ø mm 26 Oberteil.  
 Auf Anfrage mit Rädern.

**Art. 613**

Stender a 4 braccia indipendenti.  
 Altezza regolabile da cm 110 a cm 180.  
 Tubo: Ø mm 30 parte inferiore – Ø mm 26 parte superiore.  
 Disponibile con ruote.

Stender with 4 independent arms.  
 Adjustable height from cm 110 to cm 180.  
 Tube: Ø mm lower side - Ø mm 26 upper side.  
 Available with wheels.

Portant avec 4 bras indépendants.  
 Hauteur réglable de cm 110 à cm 180.  
 Tube: Ø mm 30 partie inférieure - Ø mm 26 partie supérieure.  
 Disponible avec rouletter.

Ständer mit 4 selbständigen Armen.  
 Regulierbare Höhe von cm 110 bis cm 180.  
 Rohr: Ø mm 30 Unterteil - Ø mm 26 Oberteil.  
 Auf Anfrage mit Rädern.





**Art. 611 con ruote**



**Art. 611**



**Art. 613**



**ART. 611 a 3 braccia**



**ART. 613 a 3 braccia**



#### Art. 614

Stender a 3 braccia indipendenti.  
Altezza regolabile da cm 110 a cm 180.  
Tubo: Ø mm 30 parte inferiore – Ø mm 26 parte superiore.  
Disponibile con ruote.

Stender with 3 independent arms.  
Adjustable height from cm 110 to cm 180.  
Tube: Ø mm lower side - Ø mm 26 upper side.  
Available with wheels.

Portant avec 3 bras indépendants.  
Hauteur réglable de cm 110 à cm 180.  
Tube: Ø mm 30 partie inférieure - Ø mm 26 partie supérieure.  
Disponible avec rouletter.

Ständer mit 3 selbständigen Armen.  
Regulierbare Höhe von cm 110 bis cm 180.  
Rohr: Ø mm 30 Unterteil - Ø mm 26 Oberteil.  
Auf Anfrage mit Rädern.



#### Art. 612

Stender a 3 braccia indipendenti.  
Altezza regolabile da cm 110 a cm 180.  
Tubo: Ø mm 30 parte inferiore – Ø mm 26 parte superiore.  
Disponibile con ruote.

Stender with 3 independent arms.  
Adjustable height from cm 110 to cm 180.  
Tube: Ø mm lower side - Ø mm 26 upper side.  
Available with wheels.

Portant avec 3 bras indépendants.  
Hauteur réglable de cm 110 à cm 180.  
Tube: Ø mm 30 partie inférieure - Ø mm 26 partie supérieure.  
Disponible avec rouletter.

Ständer mit 3 selbständigen Armen.  
Regulierbare Höhe von cm 110 bis cm 180.  
Rohr: Ø mm 30 Unterteil - Ø mm 26 Oberteil.  
Auf Anfrage mit Rädern.





**COD. 30010108C** Stender art..612 , tubo Ø 26 mm H.140 cm fisso  
a 3 bracciagambe

**COD. 30010108C** 3 Armständer art.612 , Rohr Ø 26 mm Höhe 140 cm , nicht  
Höhenverstellbar, 3 Füße



**COD. 30061007**

STENDER ART.614 H MM 1400 FISSO A 3  
BRACCIO/GAMBA CROMATO

**COD. 30061007**

STENDER ART. 614 H. MM 1400 MIT 3  
ARM/FUSS VERCHROMT



**COD. 30032305C** Stender art..611 , tubo Ø 26 mm H.140 cm fisso  
a 4 bracciagambe

**COD. 30032305C** 4 Armständer art.611 , Rohr Ø 26 mm Höhe 140 cm , nicht  
Höhenverstellbar, 4 Füße



**Articolo [35082805C](#)**

Stender articolo 611h140cmFisso3bracciogamba  
cromato



**Articolo 611.02RX3L**

Stender articolo 611RX3Lc/piedini cromato



## **Articolo 35082905C**

Stender articolo 613H140cmFisso3bracciogamba cromato



## **Articolo 613.02RX3L**

Stender art.613RX3Lc/piedini cromato



**Art. 615/120-140-180**

Stender porta confezioni cromato, misura base cm 140x75, Altezza regolabile da cm 110 a cm 170, braccia portanti indipendenti regolabili in altezza, tubo Ø mm 30.

Chromed fitting for clothes, base measure cm 140x75, adjustable height from cm 110 to cm 170, independent holding arms in adjustable height, tube Ø mm 30.

Portant chromé pour confections, mesure base cm 140x75, hauteur réglable de cm 110 à cm 170, bras portants indépendents réglables en hauteur, tube Ø mm 30.

Verchromte Kleiderständer, Basismass cm 140x75, regulierbarer Höhe von cm 110 bis cm 170, unabhängige Trägerarme in regulierbarer Höhe, Rohr Ø mm 30.





**COD. CL30/9006709**

**STENDER SEMICERCHIO CROMATO**

**COD. CL30/9006709**

**HALBKREIS Ständer VERCHROMT**



**COD. 30061311**

**STENDER A CERCHIO Ø 100XH130 CR.**

**COD. 30061311**

**Kreisständer ø 100xH. 130 verchromt**



STENDER OVALE CM200X100 H130 CR.

**COD. 30062109**

Ovalständer cm 200x100 H. 130 verchromt

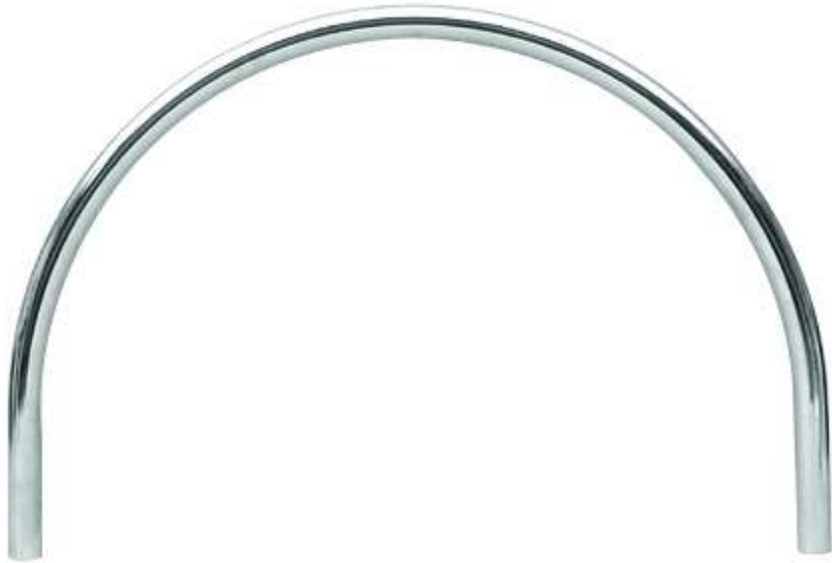


## **RACCORDO 01**

Raccordo semicerchio interasse mm 960

Tube  $\varnothing$  25 x 1,2 cromato

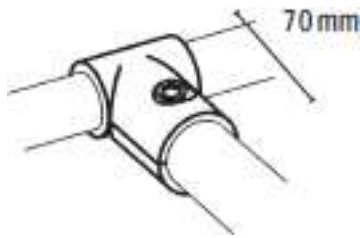
$\varnothing$  25 mm rohrbogen, verchromt breite  
950mm



## **RACCORDO 05**

Raccordo semicerrchio misure esterne mm  
1050. Tubo Ø 25 x 1,2 cromato

Ø 25 mm rohrbogen, verchromt breite 1050  
mm

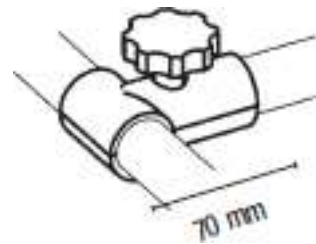


## **COD. GIUNTO A T**

Giunto Ø 25 scorrevole con vite.

Sliding Joint Ø 25 with screw.

Joint Ø 25 coulissant avec vis.



## **COD.**

Giunto Ø 25 scorrevole con volantino.

Sliding Joint Ø 25 with handwheel.

Joint Ø 25 coulissant avec manuelle xation.



## **COD. GIUNTO BOX SYSTEM**

Giunto box system a 3 vie per tubo Ø 25 cromato.



## **COD. GIUNTO BOX SYSTEM4V**

Giunto box system a 4 vie per tubo  $\varnothing$  25 cromato.





## **COD. GIUNTO BOX SYSTEM5V**

Giunto box system a 5 vie per tubo Ø 25 cromato.



## **COD. GIUNTO BOX SYSTEM6VI**

Giunto box system a 6 vie per tubo Ø 25 cromato.



**COD. 30990612**

STENDER A "S" CROMATO

**COD. 30990612**

"S" Ständer verchromt



**Art. 533**

Stender a cerchio Ø cm 60 , Ø cm 80 , Ø cm 100. Girevole.  
Altezza regolabile da cm 100 a cm 150.  
Tubo: Ø mm 50.

Round turning stender Ø cm 60 , Ø cm 80 , Ø cm 100.  
Adjustable height from cm 100 to cm 150.  
Tube: Ø mm 50.

Portant round el tourniant Ø cm 60 , Ø cm 80 , Ø cm 100.  
Hauteur réglable de cm 100 à cm 150.  
Tube: Ø mm 50.

Drehbar Rundständer Ø cm 60 , Ø cm 80 , Ø cm 100.  
Regulierbare Höhe von cm 100 bis cm 150.  
Rohr: Ø mm 50.

**Art. 535**

Stender a cerchio Ø cm 60.  
Altezza regolabile da cm 120 a cm 180.

Round stender Ø cm 60.  
Adjustable height from cm 120 to cm 180.

Portant round Ø cm 60.  
Hauteur réglable de cm 120 à cm 180.

Rundständer Ø cm 60.  
Regulierbare Höhe von cm 120 bis cm 180.





**COD. 13014**

**NS.COD. SAS**

**STENDER A ESSE CROMATO**



**Art. 10**

Stender porta T-Shirt. Raggera Ø cm 190 con n. 38 braccia. Altezza cm 100. Base a 5 razze Ø cm 100 con ruote Ø 80 Di cui n. 2 con freno.

Sunburst stender for T-Shirt, Ø 190 cm, 38 arms. Height 100 cm, rayed base Ø 100 cm, wheels Ø 80, 2 of which with brakes.

Portant porte T-Shirt à rayons, Ø 190 cm, 38 bras. Hauteur 100 cm. Base a 5 rais Ø 100 cm à roues Ø 80 cm dont 2 à frein.

T-Shirt-Ständer Ø 190 cm mit 38 Armen. Höhe 100 cm. Basis mit 5 Speichen Ø 100 cm, einschließlich Rollen Ø 80; zwei Rollen mit Bremse.

**Art. 09**

Stender a spirale girevole semplice cm 70. Altezza regolabile da cm 115 a cm 180.

Simple rotatable spiral stender 70 cm. Adjustable height from cm 115 to cm 180.

Portant à spirale tournante simple 70 cm. Hauteur réglable de cm 115 à cm 180.

Drehbar Spiralständer, einfache Ausführung, 70 cm. Regulierbare Höhe von cm 115 bis cm 180.

**Art. 09/A**

Stender a spirale girevole doppio cm 110. Altezza regolabile da cm 115 a cm 215.

Double rotatable spiral stender 110 cm. Adjustable height from cm 115 to cm 215.

Portant à spirale tournante double 110 cm. Hauteur réglable de cm 115 à cm 215.

Drehbar Spiralständer, doppelte Ausführung, 110 cm. Regulierbare Höhe von cm 115 bis cm 215.





**COD. 09**

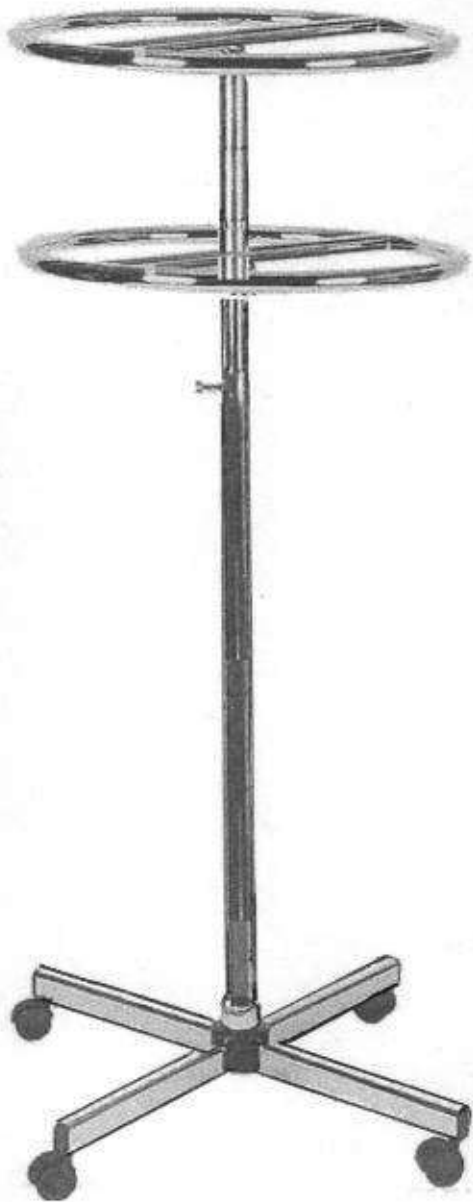
STENDER A SPIRALE GIREVOLE SEMPLICE CM 70 CROM.

KG. 7,30



**COD. 09-A**





**COD. 536/55**

Stender con doppio anello D. 55 CM



**COD. 536/55 RX**

**Stender con anello D. 55 CM CROMATO**



**COD. 536/700 RX**

STENDER ART. 536/700 CON ANELLO D.70 CROM.

KG. 9,00





**Art. 2010**

Base a 5 razze. Completa di piantana e asta scorrevole.  
Five spokes basement. Supplied along with fixed staff and sliding rod.

Base à 5 rayons. Fournie avec tube fixe et coulant.  
Grundfläche mit 5 Speichen. Geliefert mit festen Rohr und Laufstange.



**Art. 2011**

Base a 4 razze. Completa di piantana e asta scorrevole.  
Four spokes basement. Supplied along with fixed staff and sliding rod.

Base à 4 rayons. Fournie avec tube fixe et coulant.  
Grundfläche mit 4 Speichen. Geliefert mit festen Rohr und Laufstange.



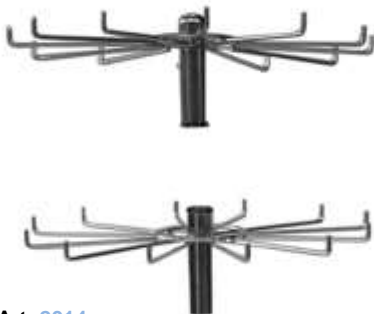
**Art. 2012**

Parte superiore per art. 2010 e art. 2011.  
Upper side for art. 2010 and art. 2011.  
Partie supérieure pour art. 2010 et art. 2011.  
Oberteil für art. 2010 und art. 2011.



**Art. 2013**

Parte superiore per art. 2010 e art. 2011.  
Upper side for art. 2010 and art. 2011.  
Partie supérieure pour art. 2010 et art. 2011.  
Oberteil für art. 2010 und art. 2011.



**Art. 2014**

Parte superiore per art. 2010 e art. 2011.  
Upper side for art. 2010 and art. 2011.  
Partie supérieure pour art. 2010 et art. 2011.  
Oberteil für art. 2010 und art. 2011.



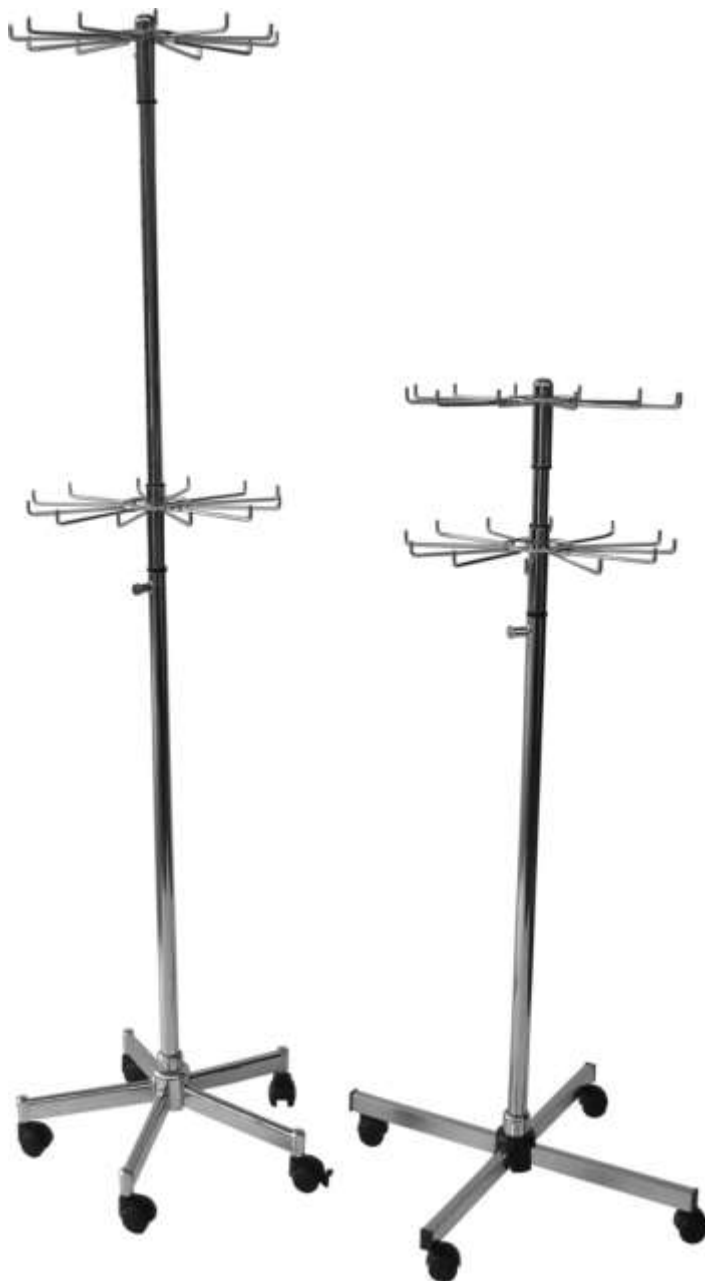
**Art. 35140704C**

Ghiera supporto per 3° raggera art. 12909 cromata



**COD. BASE 12**

Base a 5 razze per articolo 535/60 + spirale piccola.



**COD.2010+2014 doppio** Stender tubo Ø 35 doppio con base a 5 razze cm 75. Altezza regolabile da cm 110 a cm 195.

**COD.2010+2014 doppel** Hakenringständer Rohr Ø 35, doppel mit Fuss 5 Speichen cm 75. Höhe von 110 bis cm 195.

**COD. 2011+2014 doppio** Stender tubo Ø 35 doppio con base a 4 razze cm 75. Altezza regolabile da cm 110 a cm 195.

**COD. 2011+2014 doppel** Hakenringständer Rohr Ø 35, doppel mit Fuss 4 Speichen cm 75. Höhe von 110 bis cm 195.



**COD. 2010+2014 triplo+35140704C**



**COD. 2011+2014 triplo+35140704C**





**COD. 2010B07+2012REG**

Stender regolabile



**COD. 83032710**

Porta cintura con 8 raggi filo Ø 8 con base Ø 325 con 1 contrappeso.

Altezza regolabile da cm 100 a cm 185.

**COD. 83032710**

Gürtelständer mit 8 Hakenringen Ø 8, mit Fuss Ø 325, mit 1 Gegengewicht.

Höhe von cm 100 bis cm 185.



**COD. 83040904C**

**STENDER PORTA CINTURE C/8 RAGGI D8 C/SFERE  
C/BASE D325 CROMATO RAGGERA LARG. 550 MM**

**COD. 83040904C**

Gürtelständer mit 8 Hakenringen  $\varnothing$  8–mit Kugeln– Fuß  $\varnothing$  325  
mm verchromt Strahlenkranz B. 550 mm



**COD. 83040904C – CON RUOTE**

**STENDER PORTA CINTURE C/8 RAGGI D8 C/SFERE**

**C/RUOTE CROMATO RAGGERA LARG. 550 MM**

**COD. 83040904C – CON RUOTE**

Gürtelständer mit 8 Hakenringen  $\varnothing$  8–mit Kugeln– mit Rollen  
verchromt Strahlenkranz B. 550 mm



**COD. 83041705C**

PORTA FOULARD C/8 RAGGI D.8 C/SFERE

C/BASE D325 CR. RAGGERA LARG.440 MM

**COD. 83041705C**

Halstuchstaender mit 8 Hakenringen d.8 mit Kugeln – Fuss

d.325 mm verchromt – Strahlenkranz breite 440 mm



PORTA CINTURE C/8 RAGGI D.8 C/SFERE D17,5MM  
C/BASE D325MM CR. C/CONTRAPPESO

**COD. 83031210VC**

Gürtelständer mit 8 Hakenringen  $\varnothing 8$  mit Kugeln  $\varnothing 17,5$   
mm- Fuss  $\varnothing 325$  mm mit Gegengewicht



**COD. 54** Porta cravatte telescopico da banco

Altezza regolabile da 70 a cm 110 girevole

Base ø 195 mm cromata

**COD. 54** Krawattenständer höhenverstellbar für

Ladentisch -

Höhe von cm 70 bis cm 110 drehbar

Fuß ø 195 mm verchromt



**COD. 52** Porta collane. Altezza regolabile da cm 25 a cm 38. Tubo Ø 10 mm

**COD. 52** Schmuckständer. Höhe von cm 25 bis cm 38. Röhre Ø 10 mm





**COD. CL121/48006**

STENDER PORTA CINTURE/CRAVATTE CR.

C/BASE A 5 RAZZE C/RUOTE D50 1CF/4SF

**COD. CL121/48006**

Gürtel und Krawattenständer verchromt-Füß mit 5

Speichen-Rollen ø 50 n° 1 mit Bremse/4 ohne



**COD. 30141107C**

Parte superiore per porta cinture/cravatte mm 590 cromata



**COD. 21082**

**STENDER PORTA CINTURE**



**COD. 35142209**

Porta borse antitaccheggio



**COD. 30171710C**

Stender porta borse antitaccheggio 4 tornanti + clip.  
Base 5 vie. Cromato



**STENDER PORTA CRAVATTE CON CESTELLO**



**Cod. 509140710Z**

Stender porta cinture zincato doppio con due raggere



**COD. 12896 RX** Stender a T con porta cartello crom. Tubo Ø 28

Altezza regolabile da cm 110 a cm 185

**COD. 12896 RX** T-Ständer mit Plakaträhmen, verchromt. Rohr Ø 28

Höhe von cm 110 bis cm 185





**COD. 121051301**

Stender a T con porta cartello cromato con base a 5 razze,  
ruote  $\varnothing$  50 1 con freno, 4 senza freno

**COD. 121051301**

T-Ständer mit Plakatrahmen, Fuß mit 5 Speichen, Rollen  $\varnothing$   
50 – 1 mit Bremse – 4 ohne

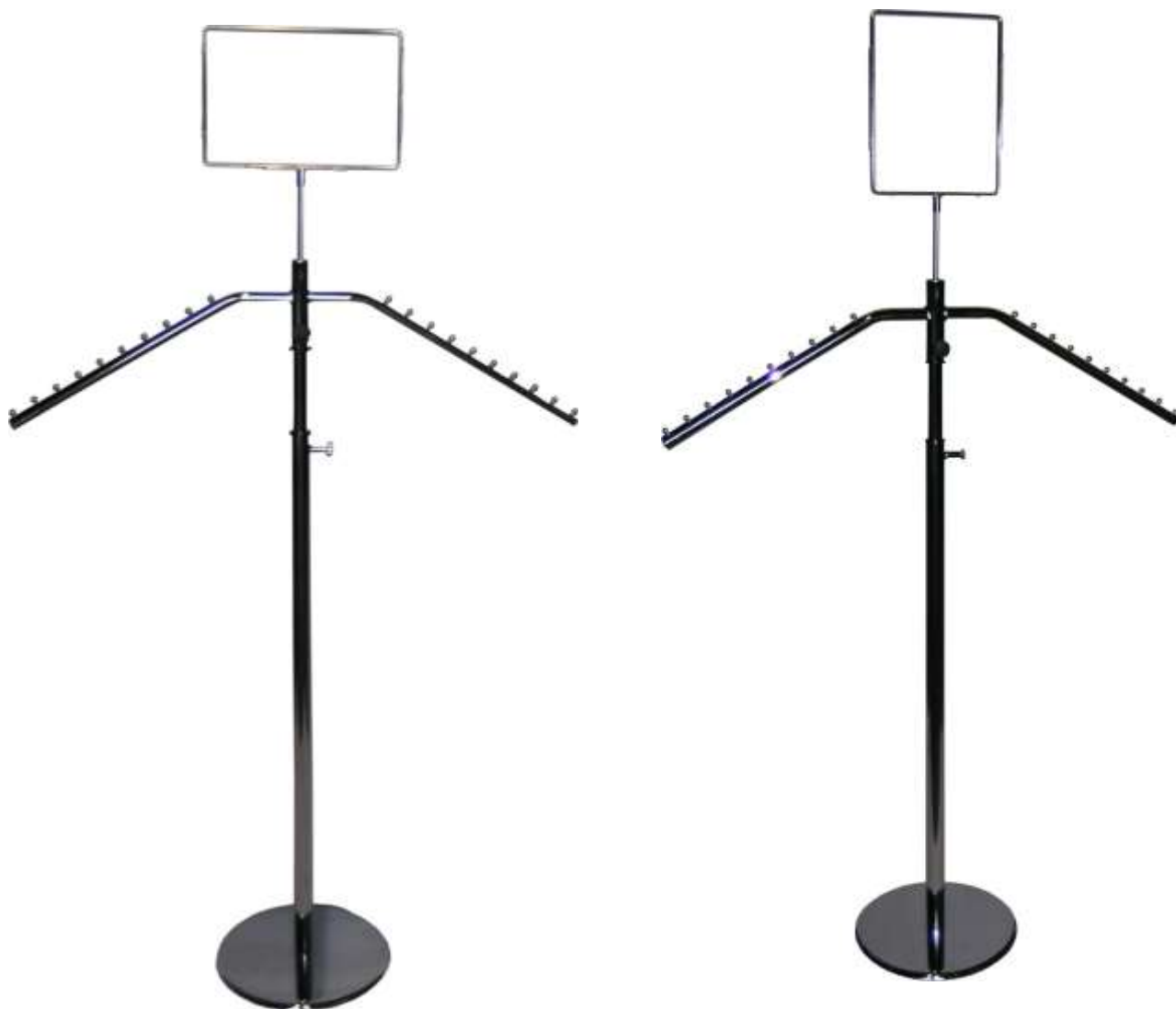


**COD. CL30/101.5150**

**STENDER 1 BRACCIO INCL. MM 350 CR.**

**COD. CL30/101.5150**

**ABHÄNGESTÄNDER EINARMIG VERCHROMT MM  
350.**



## **COD. 1015150DOPPIO C + PORTA CARTELLO**

**STENDER 2 BRACCIA INCL. CM 90 CR.**

Parte sup. 2013.

Disponibile con porta cartello in due versioni:

07/V.15 : porta cartello verticale formato a4 con asta  
15cm cromato - 07/O.15 : porta cartello orizzontale  
formato a4 con asta 15cm cromato



**COD. 4200** Palo mobile cromato tubo Ø 50 mm. Altezza 96 cm cromato.

**COD. 4200** Bewegliche Säule Rohr Ø 50 mm. Höhe 96 cm verchromt



## **Base 28**

Base tonda D325C/Foro D9÷10,25mm laterale cromata



### **BASE 33.1C**

Base tonda piatta Ø 330 x 4,5 foro centrale Ø 11 con sfere cromata



### **BASE 33.2C**

Base tonda piatta Ø 330 x 4,5 foro laterale Ø 11 con sfere cromata



**COD. GG4** Gondolino parte inferiore verniciata, parte superiore cromata.  
Lunghezza cm 115. Altezza regolabile da cm 100 a cm 200.

**COD. GG4** Pietement part inferieur vernisé, part superieur chromé  
L. cm 115. H. da cm 100 a cm 200.



Particolare

Detail





**COD. 83031010VC** Stender a 4 braccia indipendenti.

Altezza regolabile da cm 100 a cm 200.

Parte inferiore verniciata, parte superiore cromata.

**COD. 83031010VC** Ständer mit 4 selbständiger Armen.

Höhe von cm 100 bis cm 200.

Unterteil lackiert, Oberteil verchromt.



C'è la possibilità di aggiungere una braccetta aggiuntiva come da foto a sx.

Mit der Möglichkeit, einen zusätzlichen Abhänger anzusetzen.



**COD. 83031110VC** Stender a 3 braccia indipendenti.  
Altezza regolabile da cm 100 a cm 200.  
Parte inferiore verniciata, parte superiore cromata.

**COD. 83031110VC** Ständer mit 3 selbständigen Armen.  
Höhe von cm 100 bis cm 200.  
Unterteil lackiert, Oberteil verchromt.



C'è la possibilità di aggiungere una braccetta aggiuntiva come Da foto a sx.  
Mit der Möglichkeit, einen zusätzlichen Abhänger anzusetzen.



**Art. 2006**

Base per stender. Tubo □ mm 25. Cromata  
 Chromium plated basament for stender. Square tube □ mm 25.  
 Base chrommée pour portant. Tube carré □ mm 25.  
 Verchromte Grundfläche für Ständer. Vierecking Rohr □ mm 25.



**Art. 2007**

Braccio per stender. Tubo □ mm 20.  
 Arm for stender. Square tube □ mm 20.  
 Bras pour portant. Tube carré □ mm 20.  
 Arm für Ständer. Vierecking Rohr □ mm 20.



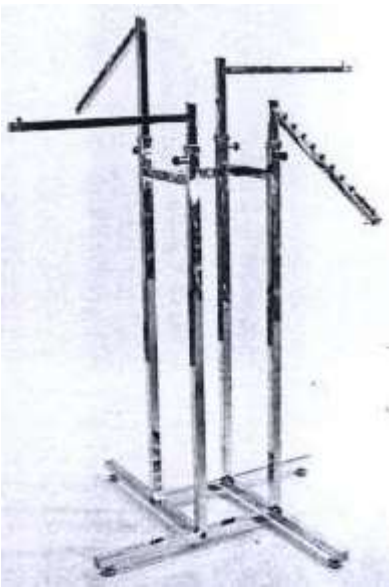
**Art. 2008**

Braccio per stender. Tubo □ mm 20.  
 Arm for stender. Square tube □ mm 20.  
 Bras pour portant. Tube carré □ mm 20.  
 Arm für Ständer. Vierecking Rohr □ mm 20.



**Art. 2009**

Braccio per stender. Tubo □ mm 20.  
 Arm for stender. Square tube □ mm 20.  
 Bras pour portant. Tube carré □ mm 20.  
 Arm für Ständer. Vierecking Rohr □ mm 20.

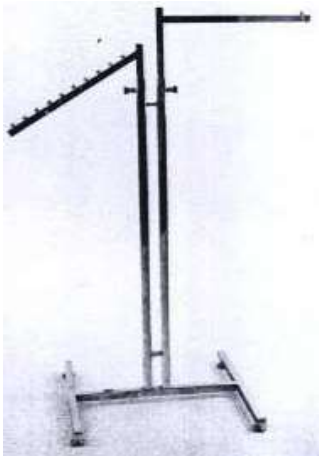


**Art. 2000**

Stender a 4 braccia indipendenti regolabile in altezza da cm 110 a cm 180.  
 Stender with 4 independent arms. Adjustable height from cm 110 to cm 180.  
 Portant avec 4 bras indépendants. Hauteur réglable de cm 110 à cm 180.  
 Ständer mit 4 selbständigen Armen. Regulierbare Höhe von cm 110 bis cm 180.

**Art. 2001**

Base per stender. Tubo □ mm 25. Cromata  
 Chromium plated basement for stender. Square tube □ mm 25.  
 Base chrommée pour portant. Tube carré □ mm 25.  
 Verchromte Grundfläche für Ständer. Vierecking Rohr □ mm 25.



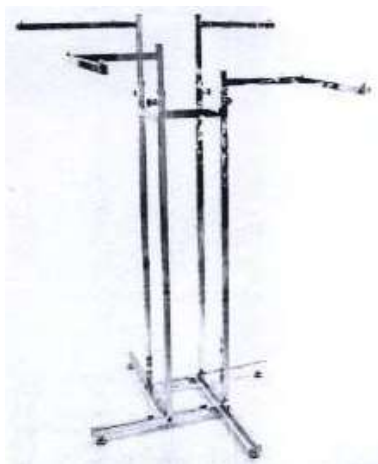
**Art. 2002**

Stender a 2 braccia indipendenti. Regolabile in altezza da cm 110 a cm 180.  
 Stender with 2 independent arms. Adjustable height from cm 110 to cm 180.  
 Portant avec 2 bras indépendants. Hauteur réglable de cm 110 à cm 180.  
 Ständer mit 4 selbständigen Armen. Regulierbare Höhe von cm 110 bis cm 180.



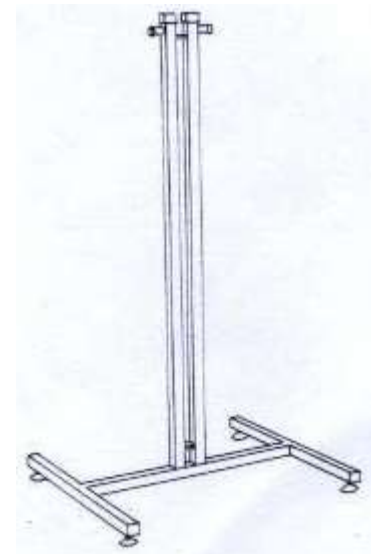
**Art. 2003**

Stender a 2 braccia indipendenti. Regolabile in altezza da cm 110 a cm 180.  
 Stender with 2 independent arms. Adjustable height from cm 110 to cm 180.  
 Portant avec 2 bras indépendants. Hauteur réglable de cm 110 à cm 180.  
 Ständer mit 4 selbständigen Armen. Regulierbare Höhe von cm 110 bis cm 180.



**Art. 2004**

Stender a 4 braccia indipendenti regolabile in altezza da cm 110 a cm 180.  
 Stender with 4 independent arms. Adjustable height from cm 110 to cm 180.  
 Portant avec 4 bras indépendants. Hauteur réglable de cm 110 à cm 180.  
 Ständer mit 4 selbständigen Armen. Regulierbare Höhe von cm 110 bis cm 180.



**Art. 2005**

Base per stender. Tubo Ø mm 25. Cromata  
 Chromium plated basement for stender. Square tube Ø mm 25.  
 Base chrommée pour portant. Tube carré Ø mm 25.  
 Verchromte Grundfläche für Ständer. Vierecking Rohr Ø mm 25.





COD. [83171\\*](#)

Espositore con bracci dritti con base piastra 4 lati.

COD. [83181\\*](#)

Espositore verniciato con braccia diritte con base piastra 4 lati.

4 Ruote Ø 80 di cui 2 con freno.



### **Art. 2000**

Stender a 4 braccia indipendenti regolabile in altezza da cm 110 a cm 180.  
Stender with 4 independent arms. Adjustable height from cm 110 to cm 180.

Portant avec 4 bras indépendants. Hauteur réglable de cm 110 à cm 180.  
Ständer mit 4 selbständigen Armen. Regulierbare Höhe von cm 110 bis cm 180.



**Art. 2006**

Base per stender art.2000





**Art. 2006+2008**

Stender a 4 braccia dritte indipendenti regolabile in altezza da cm 110 a cm 180.

Ständer mit 4 selbständigen geraden Armen. Regulierbare Höhe von cm 110 bis cm 180.



**Art. 2002**

Stender a 2 braccia indipendenti. Regolabile in altezza da cm 110 a cm 180.

Stender with 2 independent arms. Adjustable height from cm 110 to cm 180.

Portant avec 2 bras indépendants. Hauteur réglable de cm 110 à cm 180.

Ständer mit 4 selbständigen Armen. Regulierbare Höhe von cm 110 bis cm 180.



### **Art. 2005**

Base per stender. Tubo Ø mm 25. Cromata

Chromium plated basement for stender. Square tube Ø mm 25.

Base chrommée pour portant. Tube carré Ø mm 25.

Verchromte Grundfläche für Ständer. Vierecking Rohr Ø mm 25.



### Art. 2009

Braccio per stender. Tubo □ mm 20.

Arm for stender. Square tube □ mm 20.

Bras pour portant. Tube carré □ mm 20.

Arm für Ständer. Vierecking Rohr □ mm 20.



**Art. 587180902C**

Stender base 2005 + 2 braccia semicerchio cromato



## Art. 587180602C

Parte superiore a semicerchio tubo quadro 20 + tubo ovale 36x18  
cromato



**COD. 30140903**

Porta box in acciaio verniciato a polvere altezza 95cm



**COD. 30141007VC**

Stender larghezza 1200 mm Tubo quadro □ 25 mm Ruote Ø 80 2  
con freno cromato e verniciato





**COD. 30142705VC**

Stender larghezza 1500 mm. Tubo quadro □ mm 25. Ruote Ø 80  
2 con freno cromato e verniciato



**Art. 2001+2007**

Stender a 3 braccia indipendenti. Regolabile in altezza da cm 110 a cm 180.

Stender with 3 independent arms. Adjustable height from cm 110 to cm 180.

Portant avec 3 bras indépendants. Hauteur réglable de cm 110 à cm 180.

Ständer mit 3 selbständigen Armen. Regulierbare Höhe von cm 110 bis cm 180.



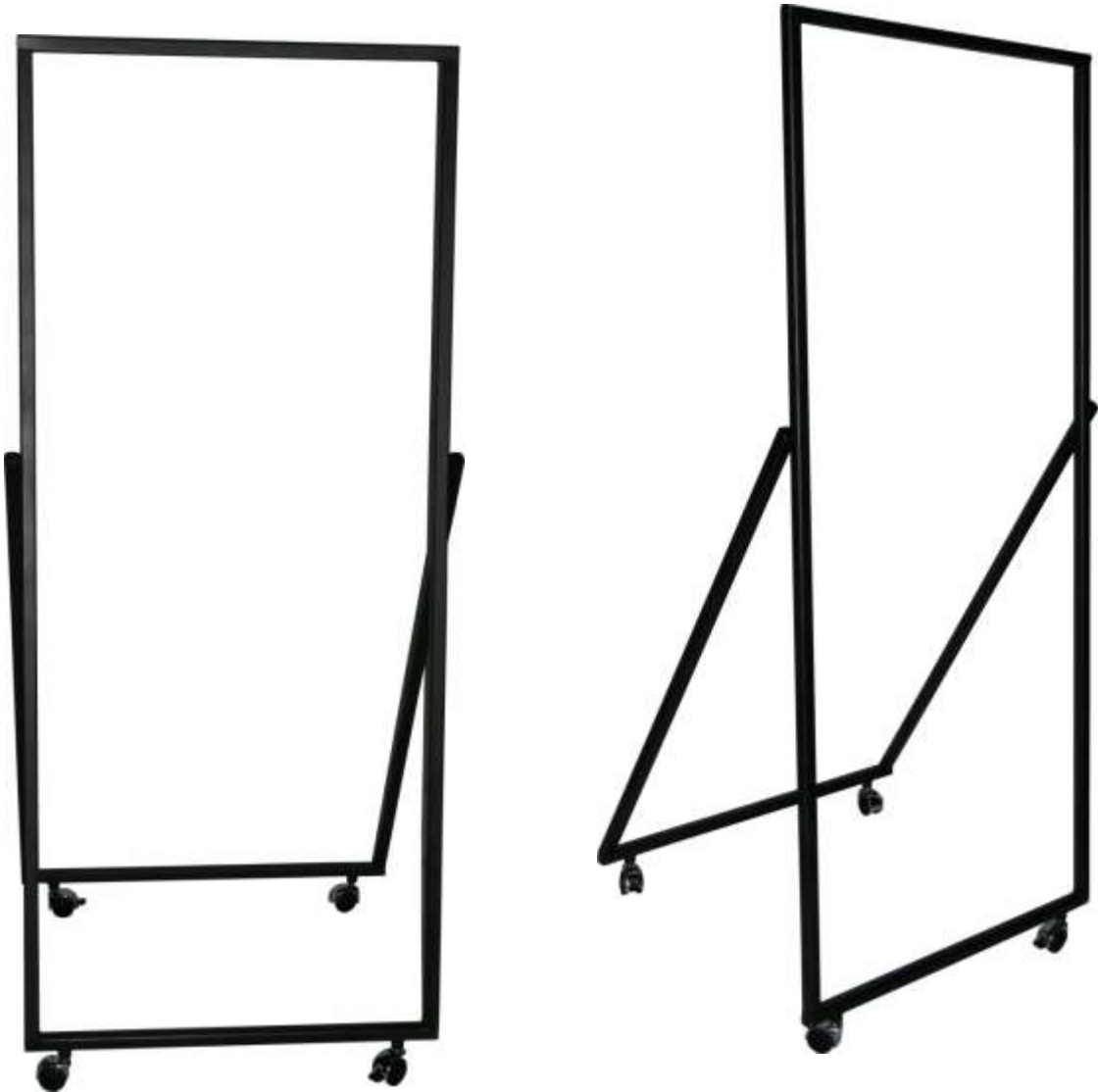
**Art. 2001+2008**

Stender a 3 braccia dritte indipendenti. Regolabile in altezza da cm 110 a cm 180.

Stender with 3 independent straight arms. Adjustable height from cm 110 to cm 180.

Portant avec 3 bras droit indépendants. Hauteur réglable de cm 110 à cm 180.

Ständer mit 3 selbständigen gerade Armen. Regulierbare Höhe von cm 110 bis cm 180.



**Art. 520140102V**

Stender tubo quadro 25mm small 70cm fosfatato manganese verniciato



**Art. 520140202V**

Stender tubo quadro 25mm small 70cm fosfatato manganese verniciato



**Art. 568160907V**

### **STENDER DOPPIO PORTA SPAZZOLE TERGICRISTALLO**

Stender doppio verniciato con tubo quadro 25mm smontabile in 4 parti. N° 7 ganci superiori + N° 6 ganci inferiori.

Ruote Ø 50mm girevoli di cui 2 con freno.

Utile come porta spazzole tergicristallo, porta catene, ecc.



**Art. 547171504C**

**STENDER A CROCE REGOLABILE**

Stender a croce regolabile ruote Ø 50 grigie 2 con freno. Cromato.



**Art. 547171605C**

**PARTE SUPERIORE A CROCE**

Parte superiore a croce tubo ovale 30x15. Cromato.





**Art. 547161202C**

### **STENDER PROFESSIONALE A Y CROMATO**

Stender doppio 125cm, regolabile in altezza. Realizzato in robusto acciaio cromato quadro 30x30mm e 25x25mm. DIMENSIONI: Lunghezza 125cm Altezza regolabile 144-194cm Larghezza "Y" 67cm Larghezza base 60cm. 4 Ruote in gomma termoplastica nera diametro 80mm complete di parafilo (2 con freno).



**Art. 1125**

**BARRA SUPERIORE 1400MM CON VITI CROMATA**



**Art. 1113 – 1114 - 1115**

**BARRA INFERIORE 100CM – 140CM – 180CM PER  
STENDER A Y RAL.9006 ALLUMINIO BRILLANTE  
WEISSALLUMINIUM**



**Art. 1119**

**BARRA INFERIORE 100CM PER STENDER A Y  
RAL.3020 ROSSO LUCIDO**



**Art. 1116 - 1117 - 1118**

**BARRA INFERIORE 100CM – 140CM – 180CM PER  
STENDER A Y RAL.9005 NERO SEMILUCIDO**



**Art. 1122**

**ASTA SCORREVOLE A Y CON ASOLE REGOLABILE  
IN ALTEZZA CROMATA**



**Art. 30170411C**

### **STENDER PROFESSIONALE A Y 200 CROMATO**

Stender cromato doppio 200cm, regolabile in altezza. Realizzato in robusto acciaio cromato quadro 30x30mm e 25x25mm.

**DIMENSIONI:** Lunghezza 200cm Altezza regolabile 144-194cm  
Larghezza "Y" 67cm Larghezza base 60cm. 4 Ruote in gomma termoplastica nera diametro 100mm complete di parafilo (2 con freno).



**Art. 35182401VC**

**STENDER Y 140**

Stender Y lungo 140cm cromato e verniciato



**Art. 30141008VC**

Stender tubo quadro □ 25mm. Lunghezza 120 cm. Regolazione in altezza fino a 195 cm. Ruote Ø 80 2 con freno. Cromato + base verniciata rossa ral3020



**Art. 30141805VC**

Stender tubo quadro □ 25mm. Lunghezza 97 cm. Regolazione in altezza fino a 195 cm. Ruote Ø 80 2 con freno. Cromato + base verniciata rossa ral3020



**Art. 30141705VC**

Stender tubo quadro □ 25mm. Lunghezza 150 cm. Regolazione in altezza fino a 195 cm. Ruote Ø 80 2 con freno. Cromato + base verniciata rossa ral3020





**Art. 30142005VC**

Stender tubo quadro □ 25mm. Lunghezza 97 cm. Regolazione in altezza fino a 195 cm. Ruote Ø 80 2 con freno. Cromato + base verniciata bianca ral9010 semilucido



**Art. 30141905VC**

Stender tubo quadro □ 25mm. Lunghezza 97 cm. Regolazione in altezza fino a 195 cm. Ruote Ø 80 2 con freno. Cromato + base verniciata nero ral.9005 semilucido



**Art. 30142105VC**

Stender tubo quadro □ 25mm. Lunghezza 97 cm. Regolazione in altezza fino a 195 cm. Ruote Ø 80 2 con freno. Cromato + base verniciata alluminio brillante ral.9006



**Art. 134171401VC + 134171402VC**

Stender tubo quadro □ 25mm. Lunghezza 140 cm. Regolazione in altezza fino a 195 cm. Ruote Ø 80 2 con freno. Cromato + base verniciata. Barra centrale con clip.



**Art. 134171402VC**

Barra centrale 140 cm per Stender tubo quadro □ 25mm. Con clip.



**Art. 30141009VC**

Stender tubo quadro □ 25mm. Lunghezza 120 cm. Regolazione in altezza fino a 195 cm. Ruote Ø 80 2 con freno. Cromato + base verniciata bianca ral9010 semilucido



**Art. 30141010VC**

Stender tubo quadro □ 25mm. Lunghezza 120 cm. Regolazione in altezza fino a 195 cm. Ruote Ø 80 2 con freno. Cromato + base verniciata nero ral.9005 semilucido



**Art. 30142205VC**

Stender tubo quadro □ 25mm. Lunghezza 150 cm. Regolazione in altezza fino a 195 cm. Ruote Ø 80 2 con freno. Cromato + base verniciata bianca ral9010 semilucido





**Art. 30142505VC**

Stender tubo quadro □ 25mm. Lunghezza 150 cm. Regolazione in altezza fino a 195 cm. Ruote Ø 80 2 con freno. Cromato + base verniciata nero ral.9005 semilucido



**Art. 30201711VC**

Stender tubo quadro □ 30mm. Lunghezza 180 cm. Regolazione in altezza fino a 200 cm. Ruote Ø 100 2 con freno. Cromato + base verniciata alluminio brillante ral.9006



**Art. 30212203VC6**

Stender tubo quadro □ 25mm. Lunghezza 120 cm. Regolazione in altezza fino a 200 cm. Ruote Ø 80 - 2 con freno. Verniciato ral. 5002 ultramarinblau opaco.

**BANCARELLE**

**WÜHLKORB**



**COD. 83021006**

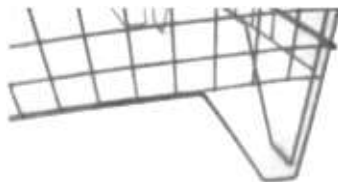
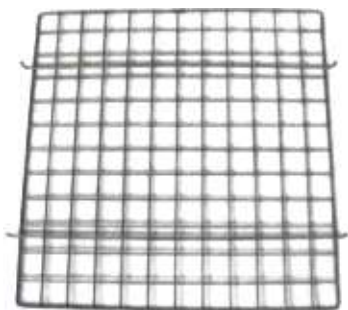
Dimensioni 600 X 600 X H800 mm cromata

**COD. 83021006**

Dimension 600 X 600 X H800 mm verchromt

Fondo regolabile ogni 50 mm

Boden verstellbar jeden 50 mm



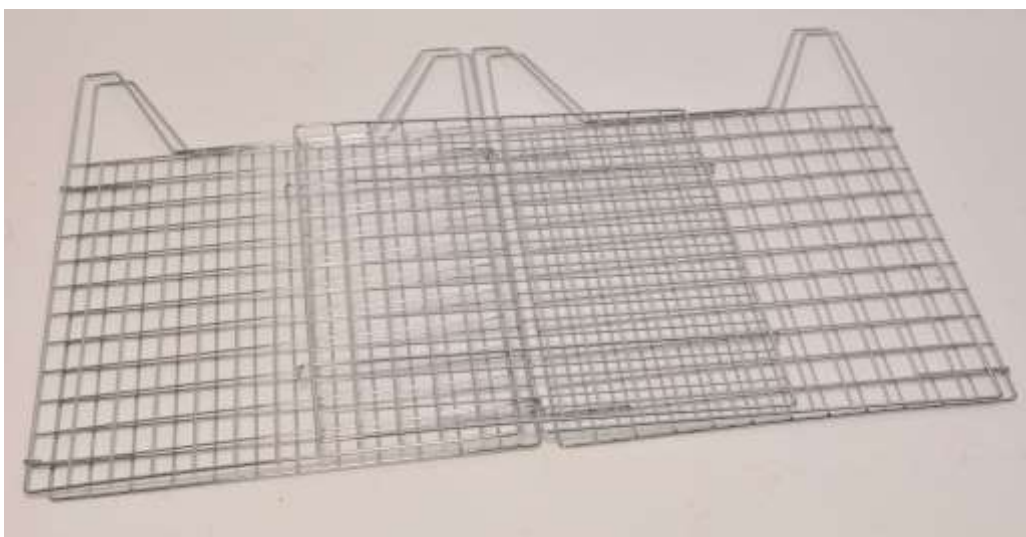
**COD. 83050305c**

**BANCARELLA 600x600mm h800**

1 bordo semplice filo Ø 6 maglia 50x50 filo Ø 5mm

2 fondo con ganci in filo Ø 6mm

3 gambette h200mm senza saldatura filo



**COD. 83050305c**



**COD. 83020706** Bancarella 60 X 60 X H80 cm gambe basse

**COD. 83020706** Wühlkorb 60 X 60 X H80 cm Kurze Fübe

Fondo regolabile ogni 50 mm

Boden verstellbar jeden 50 mm





**883** Bancarella cm 80 X 80 X 40

**883** Wühlkorb 80 X 80 X 40 cm

**886** Bancarella cm 60 X 60 X 40

**886** Wühlkorb 60 x 60 x 40 cm



**COD. 83032410**

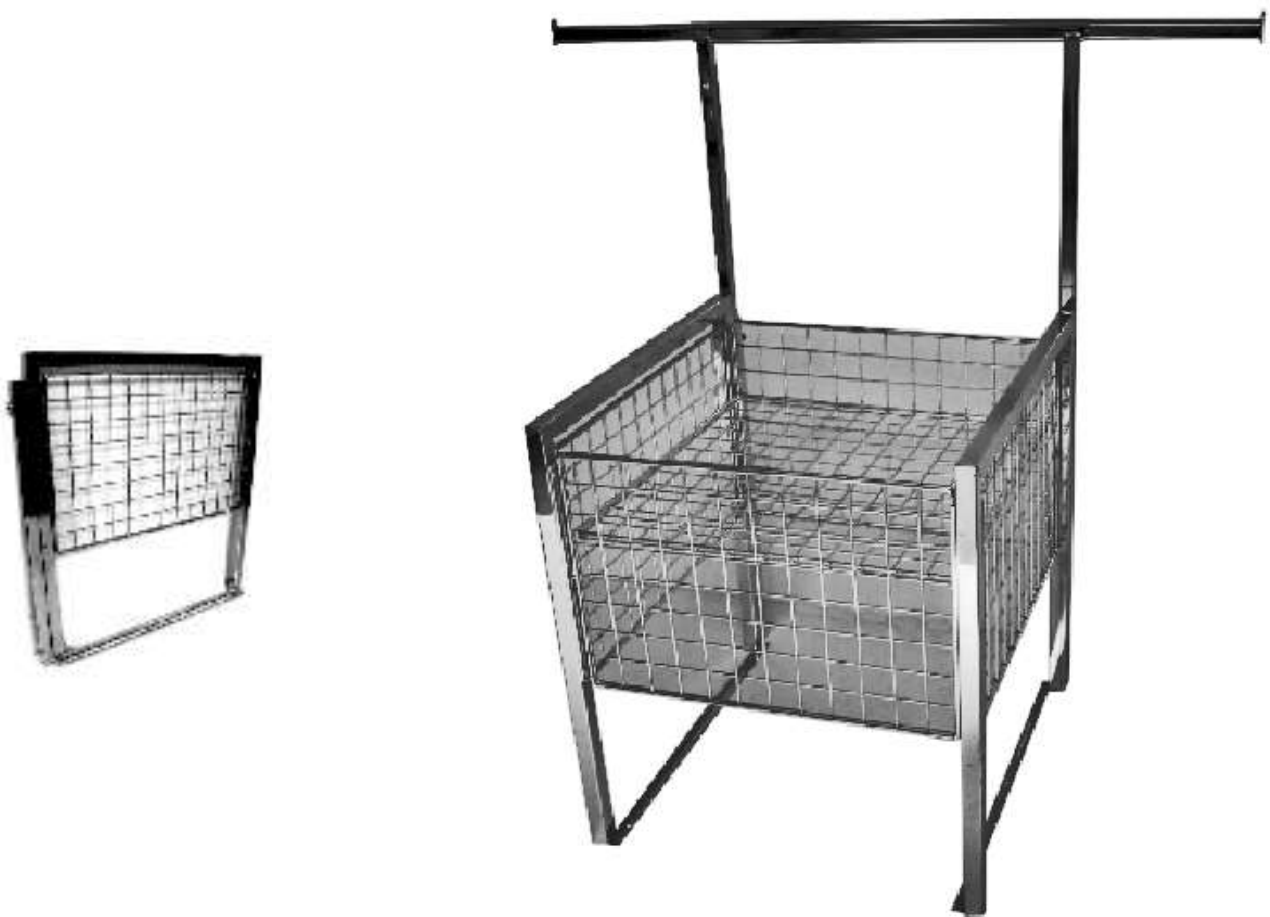
Dimensioni 600 X 600 X h400 mm cromata

Con ruote Ø 60 , N° 2 con freno, N° 2 senza freno

**COD. 83032410**

Dimension 600 X 600 X H400 mm verchromt

Mit Rollen Ø 60 , N° 2 mit Bremse, N° 2 ohne Bremse



**COD. 83060108C**

BANCARELLA DA CARICO TIPO 2 CR. MM 670X670X H 750

SPONDA REG. IN ALTEZZA CON 2 CLIPS A MM1230 A MM 1765

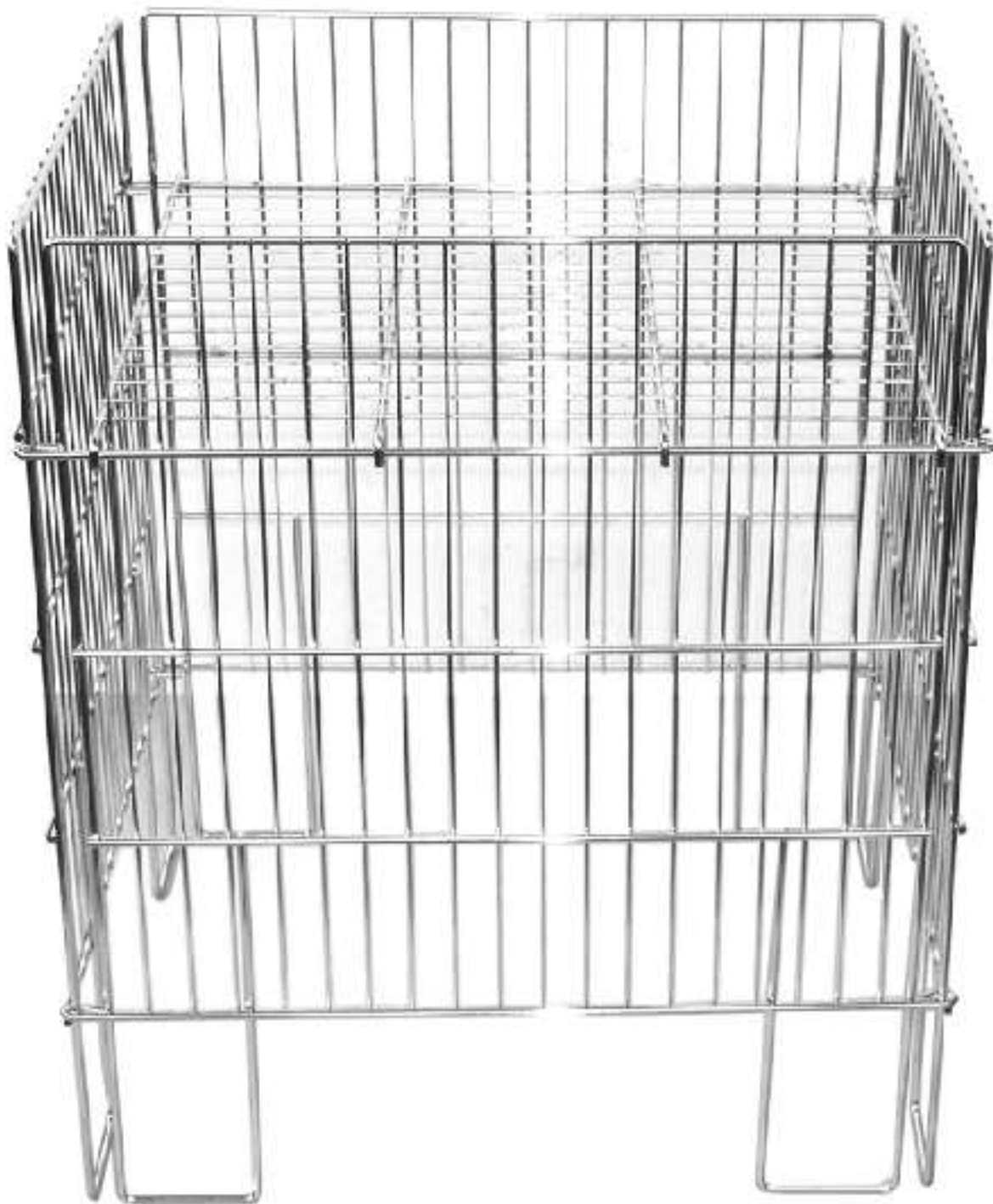
DISPONIBILE ANCHE CON RUOTE

**COD. 83060108C**

WÜHLKORB FÜR LADUNG 2 TYPE VERRCHROMT MM 670X670XH.750

HÖHENVERSTELLBAR RAND MIT 2 CLIPS OM MM 1230 UND MM 1765

VERFÜGBAR AUCH MIT ROLLEN



**COD. 35091707**

**BANCARELLA MM 500X600XH.700 CROM.  
KG. 6,80 netto**



### Art. 21.02

Cestello rete cm 65 x 95 x 20.  
Gambe tubo ø 25 mm.

String-basket 65 x 95 x 20 cm.  
Tube legs ø 25 mm.

Corbelle 65 x 95 x 20 cm.  
Jambes tube ø 25 mm.

Korb aus Netz, 65 x 95 x 20 cm.  
Beine Metallrohr ø 25 mm.

### Art. 22.02

Cestello rete cm 57 x 78 x 15.  
Gambe tubo ø 22 mm.

String-basket 57 x 78 x 15 cm.  
Tube legs ø 22 mm.

Corbelle 57 x 78 x 15 cm.  
Jambes tube ø 22 mm.

Korb aus Netz, 57 x 78 x 15 cm.  
Beine Metallrohr ø 22 mm.



### Art. 21.01

Cestello rete cm 65 x 95 x 20.  
Gambe tubo ø 25 mm.

String-basket 65 x 95 x 20 cm.  
Tube legs ø 25 mm.

Corbelle 65 x 95 x 20 cm.  
Jambes tube ø 25 mm.

Korb aus Netz, 65 x 95 x 20 cm.  
Beine Metallrohr ø 25 mm.

### Art. 22.01

Cestello rete cm 57 x 78 x 15.  
Gambe tubo ø 22 mm.

String-basket 57 x 78 x 15 cm.  
Tube legs ø 22 mm.

Corbelle 57 x 78 x 15 cm.  
Jambes tube ø 22 mm.

Korb aus Netz, 57 x 78 x 15 cm.  
Beine Metallrohr ø 22 mm.



### Art. 23.05

Stender a griglia cm 31 x 101  
(N. 5 ripiani)

Gridded Stender 31 x 101 x 4  
(five shelves)

Stender grille 31 x 101 x 4 cm  
(5 étagères)

Ständer mit Raster, 31 x 101 :  
(5 Ebenen)

### Art. 24.05

Stender a griglia cm 21 x 101  
(N. 5 ripiani)

Gridded Stender 21 x 101 x 4  
(five shelves)

Stender grille 21 x 101 x 4 cm  
(5 étagères)

Ständer mit Raster, 21 x 101 :  
(5 Ebenen)



**Art. 23.05**



# Portariviste





**COD. 23/17.01** Cestello rete mm. 550x450x200. Gambe tubo Ø 22mm.

**COD. 23/17.01** Verkaufskörbe mm 550x450x200. Beine Metallrohr Ø 22mm.



**COD. 23/17.02** Cestello rete mm. 550x450x200. Gambe tubo Ø 22mm.  
Con ruote Ø 50mm.

**COD. 23/17.02** Verkaufskörbe mm 550x450x200. Beine Metallrohr Ø 22mm.  
Mit Röllen Ø 50mm.





**COD. 29.03 – 29.04 - 29.05**

Stender porta paniere piccolo a 3/4/5 ripiani

Lunghezza cm 60. Altezza cm 120

Ripiani cm 60 x 40 x 9

**COD. 29.03 – 29.04 - 29.05**

Korbwarenständer, klein, mit 3/4/5 Etagen

Länge cm 60. Höhe cm 120

Etagen cm 60 x 40 x 9

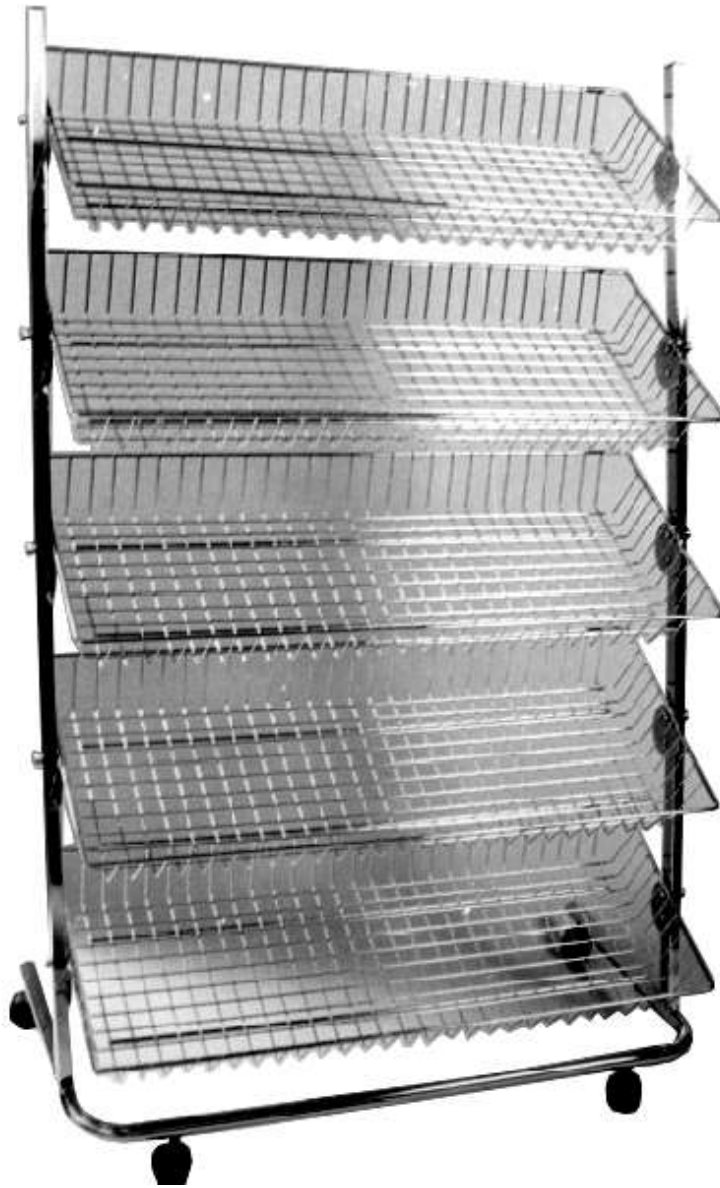


**COD. 29 OPTION**

Opzione per articolo 29 Cesto mm592X398X90

per porta paniere piccolo

KG. 2,40



**COD. 39.03 – 39.04 – 39.05**

Stender porta paniere grande a 3/4/5 ripiani

Lunghezza cm 100. Altezza cm 120

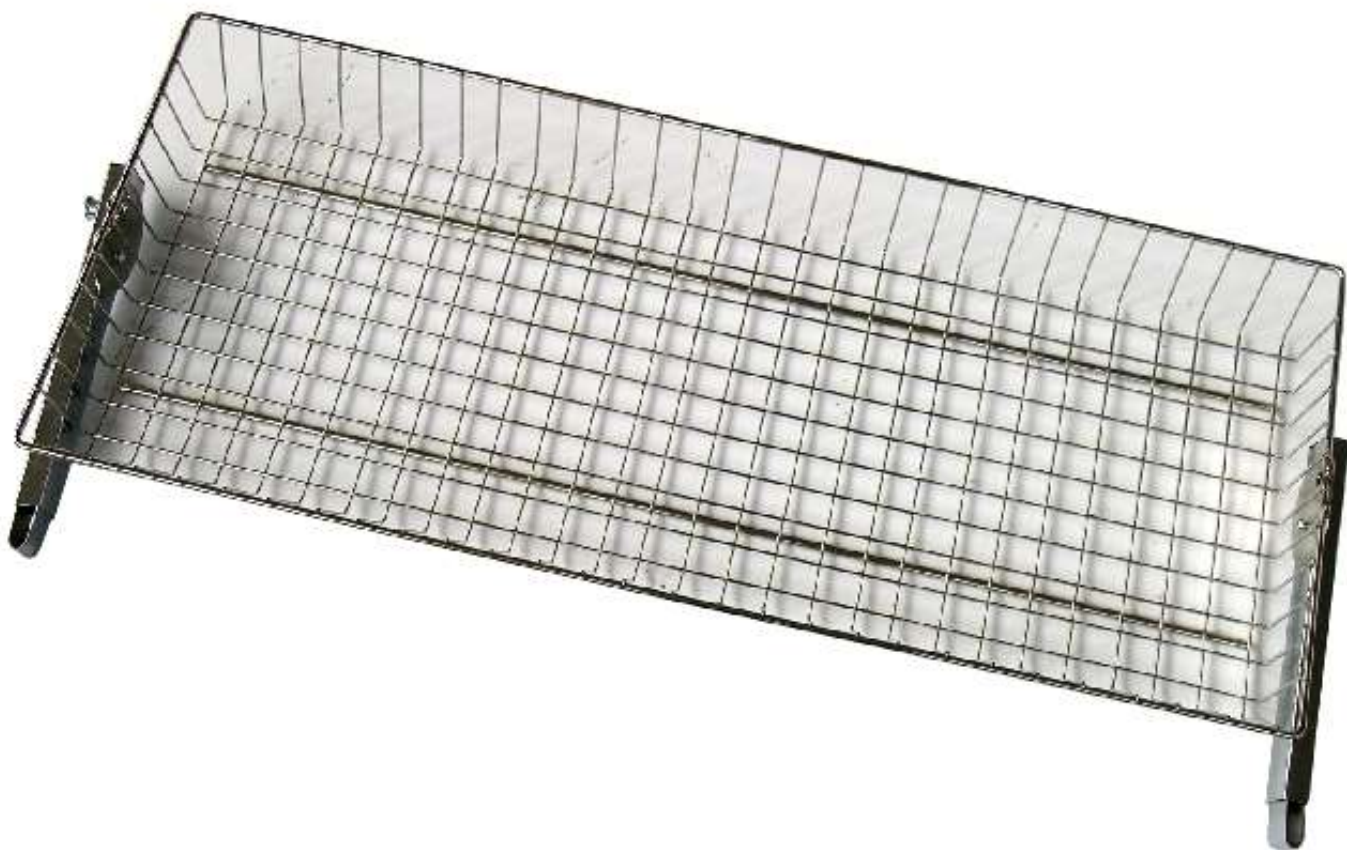
Ripiani cm 100 x 40 x 9

**COD. 39.03 – 39.04 – 39.05**

Korbwarenständer, groß, mit 3/4/5 Etagen

Länge cm 100. Höhe cm 120

Etagen cm 100x40x9



**COD. 39 OPTION**

Opzione per articolo 39 Cesto mm965X400X80h

Per porta paniere grande

KG. 3,64



**COD. 40.03 – 40.04 – 40.05**

Stender porta cassette a 3/4/5 ripiani

Lunghezza cm 110.

Ripiani cm 109 X 38

**COD. 40.03 – 40.04 – 40.05**

Obst - und Gemüseständer mit 3/4/5 Schrägetagen

Länge cm 110.

Etagen cm 109x38



**COD. 40.07**

stender porta cassette con n°3 ripiani cr.

KG.15,30



**COD.** [Stender porta paniere circolare](#) a 4 ripiani con porta cartello

**COD.** Korbwarenständer mit 4 Rundetagen und Plakatrahmen



**COD.** Stender porta paniere circolare a 3 ripiani

**COD.** Korbwarenstände mit 3 Rundetagen





**COD. 35142409**

Stender porta paniere circolare a 3 ripiani cromato



**COD. 35142409 con porta cartello**

Stender porta paniere circolare a 3 ripiani cromato con porta cartello



**COD. P/SCARPE DOP.**

Stender porta scarpe doppio, n° 5 ripiani

Lunghezza cm 100. Altezza cm 120

Ripiani cm 96x20

**COD.P/SCARPE DOP.**

Schüständer doppelseitig, 5 Etagen

Länge cm 100. Höhe cm 120

Etagen cm 96x20

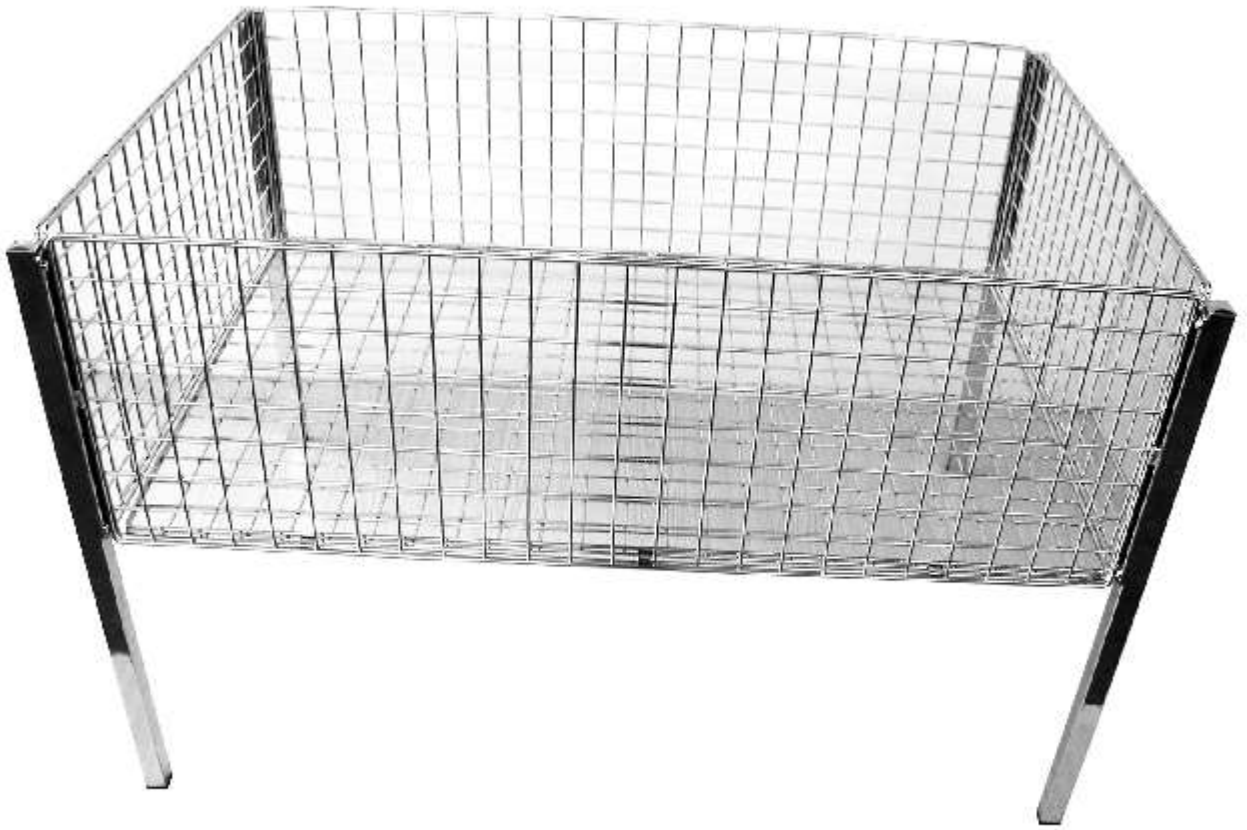


**COD. 500RX** Supporto ½ sfera Ø 60 cm

Altezza regolabile da cm 70 a cm 90.

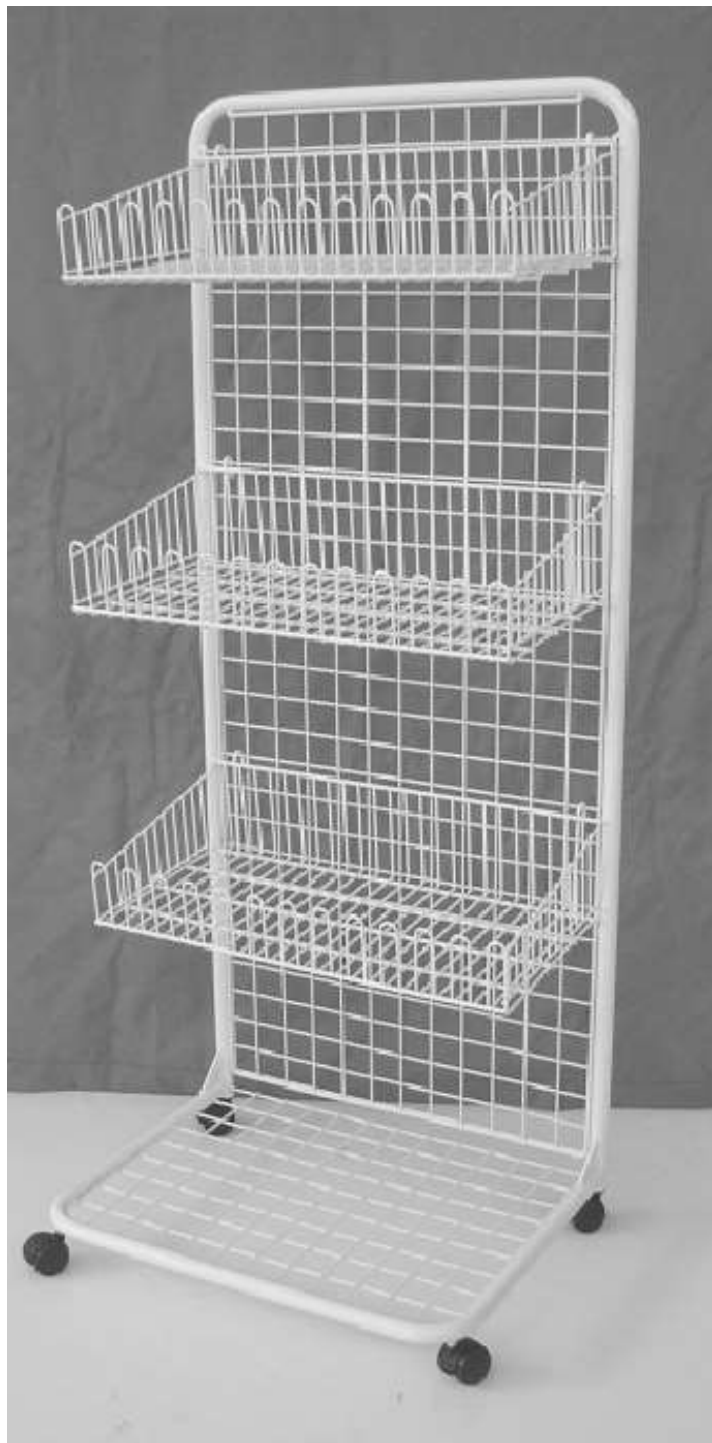
**COD. 500RX** Gestell mit Schale, Ø 60 cm.

Höhe von cm 70 bis cm 90.



**COD. 35092601C**

Cm 120x80h80



**cod.30992812**

ESPOSITORE A GRIGLIA H1630X640PROF.480MM C/3CESTI C/RUOTE D.50TSF  
VERN.BIANCO

**Cod.30992812**

Gitter-Ständer H. 1630x640P.480mm mit 3 Korben – mit Rollen ø 50 ohne Bremsen weiss  
lackiert

**SPECCHIERE**

**WANDSPIEGEL**



Specchiera ovale. Altezza 166 cm. Larghezza 50 cm.

**COD. 900 Cromata**

**COD. 900 VERN. Nera**

Ovaler spiegel Höhe 166 cm . Breite 50 cm.

**COD. 900 Verchromt**

**COD. 900 VERN. Schwarz lackiert**





**COD. 903** Specchiera rettangolare  
Altezza 159 cm.Larghezza 45 cm. Ruote Ø 50 mm.

**COD. 903** Rechteckiger spiegel.  
Höhe 159 cm.Breite 45 cm. Rollen Ø 50 mm.



**COD. 904** Specchiera rettangolare H1550x316mm crom.  
Standspiegel Höhe 1550x316mm verchromt

**COD. 904.02** Specchiera rettangolare H1550x316mm vern.  
Standspiegel Höhe 1550x316mm lackiert



**COD. 904.01**

**SPECCHIERA ECONOMICA 32X160 CR.**

**COD. 904.01**

**BILLIGER SPIEGEL 32X160 CM VERCHROMT**



**COD. 902** Specchiera rettangolare H600x266mm

**COD. 902** Thekenspiegel Höhe 600x266mm



**COD. 901** Specchiera rettangolare H1500x350mm crom.

**COD. 901** Standspiegel Höhe 1500x350mm verchromt



**COD. 905** Specchiera rettangolare H1500x350mm crom.

**COD. 905** Standspiegel Höhe 1500x350mm verchromt



**COD. 522150304** Specchiera per cabina di prova

**COD. 522150304** Spiegel für Umkleidekabine



**FRAUEN – HERREN - BÜSTEN**





**COD. T99/1U** Torso Uomo bianco  
Herren-Torso weiss

**COD. T99/1D** Torso Donna bianco  
Damen-Torso weiss



**COD. T99/2U** Torso Uomo nero  
Herren-Torso schwarz

**COD. T99/2D** Torso Donna nero  
Damen-Torso schwarz



**COD. T99/4U** Torso Uomo pietra

Herren-Torso steingrau

**COD. T99/4D** Torso Donna pietra

Damen-Torso steingrau



**COD. T99/5U** Torso Uomo sabbia

Herren-Torso sandbeige

**COD. T99/5D** Torso Donna sabbia

Damen-Torso sandbeige



## **BUSTO UOMO TRASPARENTE**

Herren-Torso durchsichtig

## **BUSTO DONNA TRASPARENTE**

Damen-Torso durchsichtig



**COD. T99/6U** Torso Uomo abbronzato

Herren-Torso Gebräunt

**COD. T99/6D** Torso Donna abbronzato

Damen-Torso Gebräunt



**BUSTO SARTORIA CON MAGLINA**



**Art. 03**

- Busto America Tipo 1.
- America dummy, type 1.
- Mannequin buste America Type 1.
- Rumpf Amerika, Typ 1.



**Art. 04**

- Busto America Tipo 2.
- America dummy, type 2.
- Mannequin buste America Type 2.
- Rumpf Amerika, Typ 2.







**Art. 05**

Busto America Tipo 3 (con braccia legno snodabili).

America dummy, type 3 (with hinged wooden arms).

Mannequin buste America Type 3 (bras en bois articulés).

Rumpf Amerika, Typ 3 (mit Gelenkarmen aus Hols).



**Art. 16**

Base ferro per busto uomo/donna Ø cm 39 x altezza cm 155.

Iron base for man/woman dummy, Ø 39 cm x height 155 cm.

Base en fer pour mannequin buste homme/femme, Ø 39 cm x hauteur 155 cm.

Metallbais für Rumpf Dame/Herr, Ø 39 cm x Höhe 155 cm





**COD. 30150601**

Busto donna sartoria beige tappo piatto cromato + base america (base con ruote)

Damen Schneiderpuppe ROCKET auf Rollfuß, verchromt, Bezugfarbe Beige

**COD. 30150602**

Busto donna sartoria nero tappo piatto cromato + base america (base con ruote)

Damen Schneiderpuppe ROCKET auf Rollfuß, verchromt, Bezugfarbe Schwarz





**COD. 30150603**

Busto uomo sartoria beige tappo piatto cromato + base america (base con ruote)

Herren Schneiderpuppe ROCKET auf Rollfuß, verchromt, Bezugfarbe Beige

**COD. 30150604**

Busto uomo sartoria nero tappo piatto cromato + base america (base con ruote)

Herren Schneiderpuppe ROCKET auf Rollfuß, verchromt, Bezugfarbe Schwarz



## FUNZIONAMENTO DEL MANICHINO

Il pomello superiore serve per ottenere le varie taglie che vengono evidenziate dal segnataglie posto sul collo del manichino.

Girandolo in senso orario si ottengono le taglie più piccole, girandolo in senso antiorario si passa alle taglie più grandi.

Le leve poste nella parte inferiore dei manichini donna servono rispettivamente per alzare o abbassare il seno e per aumentarlo o diminuirlo.

Per l'applicazione del braccio (solo sui manichini predisposti) è sufficiente tirare la spallina cromata destra ed inserire nell'attacco preposto il braccio stesso.

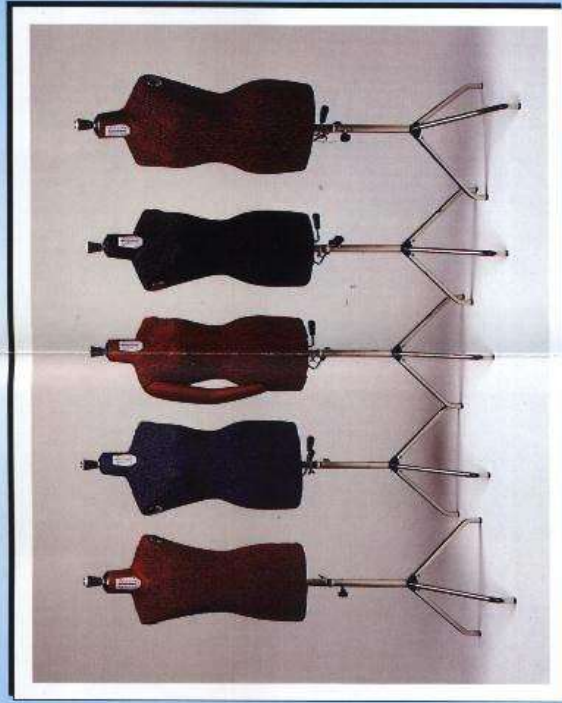
La fodera dei manichini è in tessuto di cotone 100% elasticizzato ed è disponibile nei colori NERO, BLU, BORDEAUX, BIANCO, VERDE, MARRONE e GRIGIO.

**ART. 1** - Manichino regolabile donna estensibile dalla taglia 42 alla taglia 54 con piedistallo nichelato, regolabile in altezza.

**ART. 2** - Manichino regolabile donna maggiorato estensibile dalla taglia 46 alla taglia 56 con piedistallo nichelato, taglie conformate.

**ART. 3** - Manichino regolabile uomo estensibile dalla taglia 44 alla taglia 54 con piedistallo nichelato.

**ART. 24** - Braccio destro applicabile su manichino predisposto. È fornito nel colore del manichino ed è abbinato alla coppa pancia che si inserisce manualmente sotto la fodera del manichino stesso.



**POMELLO  
PER LA REGOLAZIONE  
DELLE TAGLIE**



**LEVE  
PER LA REGOLAZIONE  
DEL SENO**





**COD. 83050104**

Busto uomo precolorato nero con  
base rettangolare 215x340sp5mm



**COD.121040208**

**Base con asta per busti attacco schiena cromata  
Altezza regolabile da cm 140 a cm 180**

**Tischfuß mit Säule für Büste, Rückenverbindung verchromt Höhe  
von cm 140 bis cm 180**



**COD.BASE 101097 RX**

BASE CON ASTA X BUSTI CR. CON 2 VITI

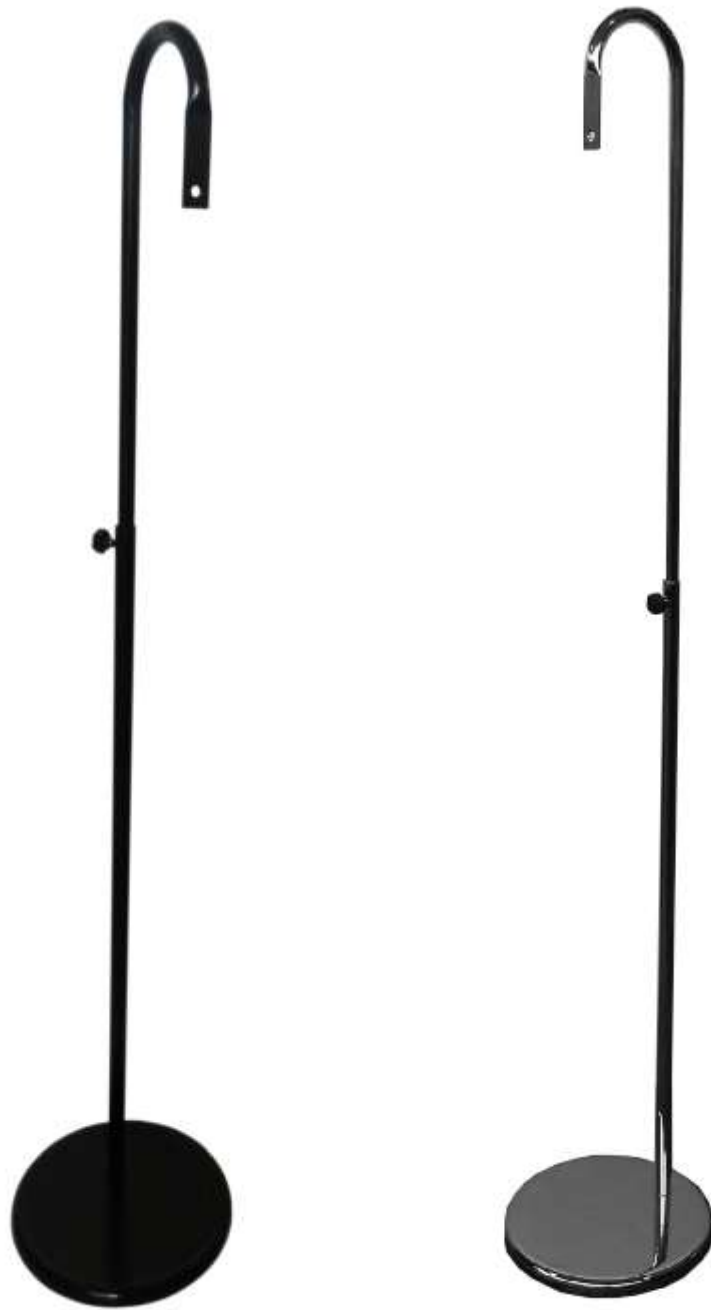
Tischfuß mit Säule für Büste mit 2 Schrauben verchromt

**COD.BASE 101098 RX**

VERNICIATO NERO

schwarz lackiert





**COD. 13049**

Base con asta per busti cromata. Altezza regolabile da cm 110 a cm 190

Tischfuß mit Säule für Büste, verchromt . Höhe von cm 110 bis cm 190.

**COD. 13043**

color nero

schwarz lackiert



**COD. B99/100 U-D** Herren/Damen Büste. Überzug aus halbleinen handgenäht

**FUß AMERICA** Fuß america komplett mit pedal

**COD. B99/100 U-D** Busto Uomo/Donna rivestito mistolino cucito a mano

**BASE AMERICA:** Base america con ruote con pedale finita



### Art. 11

Busto sartoria uomo/donna. Base bombata Ø cm 29.  
Tronchetto diritto Ø cm 4.

Man/woman dummy, rounded base Ø 29 cm.  
Straight stand Ø 4 cm.

Mannequin buste pour maison de couture homme/femme.  
Base bombée Ø 29 cm.  
Tronc droit Ø 4cm.

Kleiderpuppe Dame/Herr, Basis gewölbt Ø 29 cm, gerade Säule Ø 4cm.

### Art. 12

Busto sartoria uomo/donna. Base bombata Ø cm 31.  
Tronchetto diritto Ø cm 4.

Man/woman dummy, rounded base Ø 31 cm.  
Straight stand Ø 4 cm.

Mannequin buste pour maison de couture homme/femme.  
Base bombée Ø 31 cm.  
Tronc droit Ø 4cm.

Kleiderpuppe Dame/Herr, Basis gewölbt Ø 31 cm,  
gerade Säule Ø 4cm.





### Art. 13

Busto sartoria uomo/donna. Tipo A-B-C  
Tronchetto conico.

Man/woman dummy, type A-B-C, tapered stand.

Mannequin buste pour maison de couture homme/femme.  
Type A-B-C.  
Tronc conique.

Kleiderpuppe Dame/Herr, Typ A-B-C, gerade  
Säule Ø 4cm.

### Art. 14

Busto sartoria uomo/donna. Base tre piedi metallo cromato.

Man/woman dummy, base made up by 3 feet from  
chrome-plated metal.

Mannequin buste pour maison de couture homme/femme.  
Base a trois pieds en métal chromé.

Kleiderpuppe Dame/Herr, Basis mit drei Beinen, verchromtes  
Metall.



### Art. 15

Busto sartoria uomo/donna. Base tre piedi legno.

Man/woman dummy, base made up by 3 wooden feet.

Mannequin buste pour maison de couture homme/femme.  
Base a trois pieds en bois.

Kleiderpuppe Dame/Herr, Basis mit drei Beinen aus Holz.



### Art. 19/A

Scala tubo Ø 25. Altezza cm 190 x larghezza cm 10.  
Base ferro quadrata cm 37,5 x 37,5 x 0,4 cm.

Tube ladder Ø 25 cm, height 190 cm, width 10 cm, square iron base 37.5 x 37.5 x 0.4 cm.

Échelle du tube Ø 25 cm. Hauteur 190 cm x largeur 10 cm. Base en fer carrée de 37,5 x 37,5 x 0,4 cm.

Rohleiter Ø 25 cm quadratisch, Höhe 190 cm x Breite 10 cm; Basis aus quadratischem Metall 37,5 x 37,5 x 0,4 cm.

### Art. 19/B

Scala tubo Ø 25. Altezza cm 190 x larghezza cm 10.  
Base marmo Ø cm 35 x 3.

Tube ladder Ø 25 cm, height 190 cm, width 10 cm, marble base Ø 35 x 3 cm.

Échelle du tube Ø 25 cm. Hauteur 190 cm x largeur 10 cm. Base en marbre Ø 35 x 3 cm.

Rohleiter Ø 25 cm quadratisch, Höhe 190 cm x Breite 10 cm; Basis Marmor Ø 35 x 3 cm.

### Art. 19/C

Scala tubo Ø 25. Altezza cm 190. Larghezza cm 10.  
Base ferro triangolare cm 48,8 x 48,8 x 0,4.

Tube ladder Ø 25 cm, height 190 cm, width 10 cm, triangular iron base 48.8 x 48.8 x 0.4 cm.

Échelle du tube Ø 25 cm. Hauteur 190 cm x largeur 10 cm. Base en fer triangulaire de 48,8 x 48,8 x 0,4 cm.

Rohleiter Ø 25 cm quadratisch, Höhe 190 cm x Breite 10 cm; Basis aus dreieckigem Metall 48,8 x 48,8 x 0,4 cm.

### Art. 17

Base ferro per busto uomo/donna Ø cm 27. Asta tubo Ø 50. Altezza regolabile da cm 100 a cm 190.

Iron base for man/woman dummy, Ø 27, tube rod Ø 50, height adjustable from 100 to 190 cm.

Base en fer pour mannequin buste homme/femme, Ø 27 cm. Tige du tube Ø 50 cm. Hauteur réglable de 100 à 190 cm.

Metallbasis für Rumpf Dame/Herr, Ø 27 cm, Rohr Ø 50, Höhe von 100 bis 190 cm einstellbar.

### Art. 18

Base ferro per busto uomo/donna Ø cm 27. Asta tubo Ø 28 con innesto tubo Ø 25. Altezza regolabile da cm 100 a cm 190.

Iron base for man/woman dummy, Ø 27, tube rod Ø 28, with tube fitting Ø 25, height adjustable from 100 to 190 cm.

Base en fer pour mannequin buste homme/femme, Ø 27 cm. Tige du tube Ø 28 cm. Branchement du tube Ø 25 cm. Hauteur réglable de 100 à 190 cm.

Metallbasis für Rumpf Dame/Herr, Ø 27 cm, Rohr Ø 28 mit Rohranschluß Ø 25, Höhe von 100 bis 190 cm einstellbar.





**Art. 20/A/B**

Spalla uomo/donna precolorata.

Man/woman shoulder, pre coloured.

Épaula homme/femme précolorée.

Schultern Herr/Dame, vorgefärbt.

**Art. 20/C**

Porta gonne/pantaloni.

Skirt/trouser stand.

Porte-jupe/pantalons.

Hock halter/Hosen halter

**Art. 20/D**

Scala tubo Ø 25. Altezza cm 190. Larghezza cm 10.  
Base ferro triangolare cm 48,8 x 48,8 x 0,4.

Tube ladder Ø 25. Height 190 cm. Width 10 cm.  
Triangular iron base 48,8 x 48,8 x 0,4 cm.

Échelle tube Ø 25. Hauteur 190 cm. Base 10 cm en.  
Fer triangulaire 48,8 x 48,8 x 0,4 cm.

Roh heiter Ø 25 quadratisch. Höhe 190 cm x Breite  
10 cm. Basis cus anzi eckigem Metall  
48,8 x 48,8 x 0,4 cm.



**Art. 20/A**

Spalla uomo precolorata nero.

Man shoulder,black pre-coloured.

Épaula homme précolorée noir.

Schultern Herr, schwarz vorgefärbt.



**Art. 20/B**

Spalla donna precolorata nero.

Woman shoulder,black pre-coloured.

Épaula femme précolorée noir.

Schultern Dame, schwarz vorgefärbt.



**Art. 20/C**

Porta gonne/pantaloni.

Skirt/trouser stand.

Porte-jupe/pantalons.

Hock halter/Hosen halter



**ns.cod.30/105.0191**

Scala in tbd25+base quadra vern.nera

**Ns. cod. T99/2U**

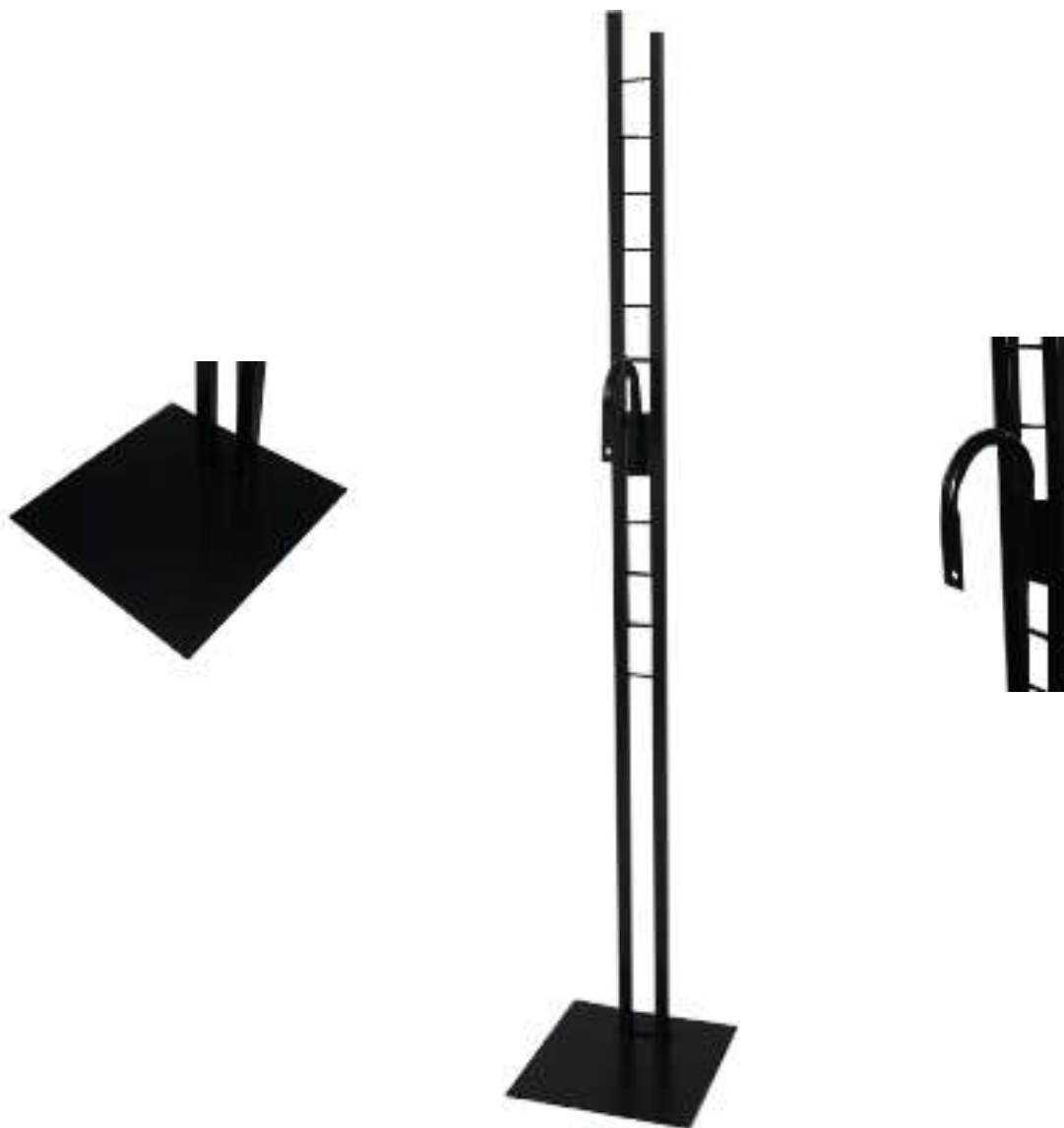
Torso uomo precolorato nero



Gambe manichino uomo nere

Gambe manichino donna nere





**COD. A18052104V**

SCALA MM 1990+BASE QUAD.MM375X375XSP4  
+ GANCIO TBD20 VERN.NERO

**COD. A18052104V**

Leiter mm 1990 + Basis aus quadratischem Metall mm 375x  
375x4 mm + Haken ø 20 mm schwarz



Peso 0,41kg

**COD. 30152104G**

Gancio tubo Ø 20 x busto + scala. Piastrina 42mm grezzo

**COD. 30152104C**

Gancio tubo Ø 20 x busto + scala. Piastrina 42mm cromato

Leiter-Aufhänger verchromt für Deko-Torsen

**COD. g/busto dorato**

Gancio tubo Ø 20 x busto + scala. Piastrina 42mm dorato

**COD. 30152004.03SL**

Gancio tubo Ø 20 x busto + scala. Piastrina 42mm vernicaio nero semilucido

**COD. 30152204.04**

Gancio tubo Ø 20 x busto + scala. Piastrina 42mm verniciato grigio Martellato

Leiter-Aufhänger für Deko-Torsen grauhammerschlag für Deko-Torsen

**COD. 30152304.05**

Gancio tubo Ø 20 x busto + scala. Piastrina 42mm ver. ral9006

**COD. g/busto all.2600**

Gancio tubo Ø 20 x busto + scala. Piastrina 42mm verniciato goffrato ral9006



## **COD. 19/C-02D**

Scala tubo Ø 25. Altezza cm 200. Larghezza cm 10.

Base ferro quadra cm 365,0 x 0.4 con sfere. Torso donna nero.

Tube ladder Ø 25 cm, height 200 cm, width 10 cm, square iron base 365,0 x 0.4 cm whit spheres. Torso black woman.

Échelle du tube Ø 25 cm. Hauteur 200 cm x largeur 10 cm. Base en fer carré de 365,0 x 0,4 cm avec des sphères. Torse femme noire.

Rohleiter Ø 25 cm, Höhe 200 cm x Breite 10 cm; Basis aus viereckigem Metall 365,0 x 0,4 cm mit kugel. Torso schwarze Frau



## **COD. 19/C-02U**

Scala tubo Ø 25. Altezza cm 200. Larghezza cm 10.

Base ferro quadra cm 365,0 x 0.4 con sfere. Torso uomo nero.

Tube ladder Ø 25 cm, height 200 cm, width 10 cm, square iron base 365,0 x 0.4 cm whit spheres. Torso black man.

Échelle du tube Ø 25 cm. Hauteur 200 cm x largeur 10 cm. Base en fer carré de 365,0 x 0,4 cm avec des sphères. Torse homme noire.

Rohleiter Ø 25 cm, Höhe 200 cm x Breite 10 cm; Basis aus viereckigem Metall 365,0 x 0,4 cm mit kugel. Torso schwarze Herren



**COD. 25.01**

Servomuto H178 CM

Kleiderdiener H178 CM



**COD. 26.02**

Servomuto H144 CM

Kleiderdiener H144 CM



### Art. 25

Servomuto "Diritto". Base Ø 27 cm.  
Aste tubo Ø 14 mm, H cm 178

Clothes-stand "Straight". Base Ø 27 cm.  
Tube rods Ø 14mm. H 178 cm.

Valet de nuit "Diritto". Base Ø 27 cm.  
Tiges tube Ø 14 mm. H cm 178.

Kleideneer "Diritto/Gerude". Basis Ø 27 cm.  
Rohrholme Ø 14 mm. H 178 cm.

### Art. 26

Servomuto "Diritto". Base Ø 27 cm.  
Aste tubo Ø 14 mm, H cm 144

Clothes-stand "Straight". Base Ø 27 cm.  
Tube rods Ø 14mm. H 144 cm.

Valet de nuit "Diritto". Base Ø 27 cm.  
Tiges tube Ø 14 mm. H cm 144.

Kleideneer "Diritto/Gerude". Basis Ø 27 cm.  
Rohrholme Ø 14 mm. H 144 cm.



### Art. 27

Servomuto "AV". Base Ø 27 cm.  
Aste tubo Ø 14 mm, H cm 178

Clothes-stand "AV". Base Ø 27 cm.  
Tube rods Ø 14mm. H 178 cm.

Valet de nuit "AV". Base Ø 27 cm.  
Tiges tube Ø 14 mm. H cm 178.

Kleideneer "AV". Basis Ø 27 cm.  
Rohrholme Ø 14 mm. H 178 cm.

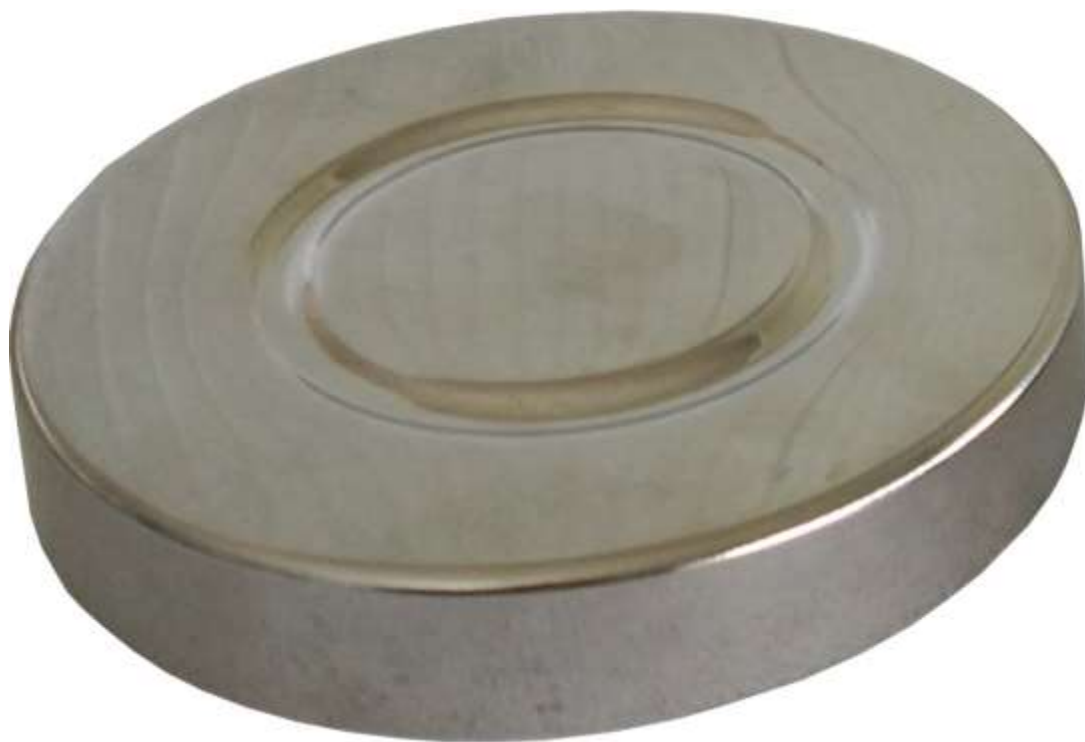
### Art. 26

Servomuto "AV". Base Ø 27 cm.  
Aste tubo Ø 14 mm, H cm 144

Clothes-stand "AV". Base Ø 27 cm.  
Tube rods Ø 14mm. H 144 cm.

Valet de nuit "AV". Base Ø 27 cm.  
Tiges tube Ø 14 mm. H cm 144.

Kleideneer "AV". Basis Ø 27 cm.  
Rohrholme Ø 14 mm. H 144 cm.



**COD. 553151409C**

Tappo collo ferro busto sartoriale donna Ø 95 cromato





**COD. 553151509C**

Tappo collo ferro busto sartoriale uomo Ø 110 cromato



**COD. TB30 L.200 VERN**

Tube Ø 30 mm Lunghezza 200 mm verniciato con pomolo m6 nero

Disponibile nelle seguenti misure:

TB30 L.100 VERN – Lunghezza tubo 100 mm

TB30 L.180 VERN – Lunghezza tubo 180 mm

TB30 L.200 VERN – Lunghezza tubo 200 mm

TB30 L.250 VERN – Lunghezza tubo 250 mm

TB30MM300V – Lunghezza tubo 300 mm

TB30 L.400VERN – Lunghezza tubo 400 mm

TB30 L.500 VERN – Lunghezza tubo 500 mm

TB30 L.700 VERN – Lunghezza tubo 700 mm

TB30 L.900 VERN – Lunghezza tubo 900 mm



**COD. 41101204V**

Asta tubo Ø 25mm Lunghezza 200 mm rondella 45 mm  
perno 10ma verniciato

Disponibile nelle seguenti misure:

41151307V – Lunghezza 180 mm

41101204V – Lunghezza 200 mm



**COD. 520140511C**

Base quadra 300x6 + q 150x5 + asta q 20mm 200m6 + m8 cromata

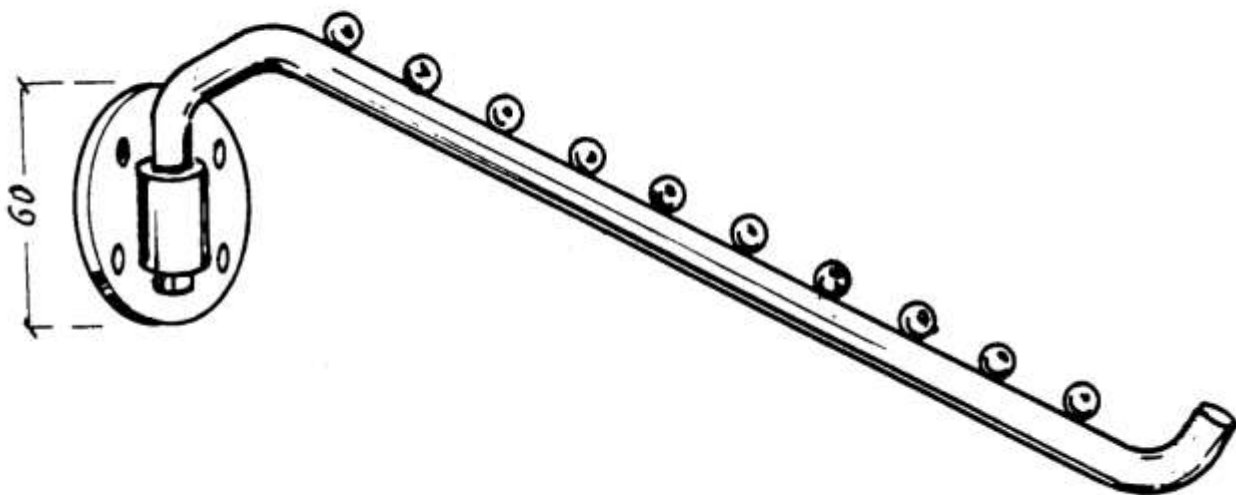
**ATTACCO A  
MURO**

**WANDVERBINDER**



**COD. 53** Porta cravatte murale cm 50 girevole.

**COD. 53** Krawattenwandständer cm 50 drehbar.

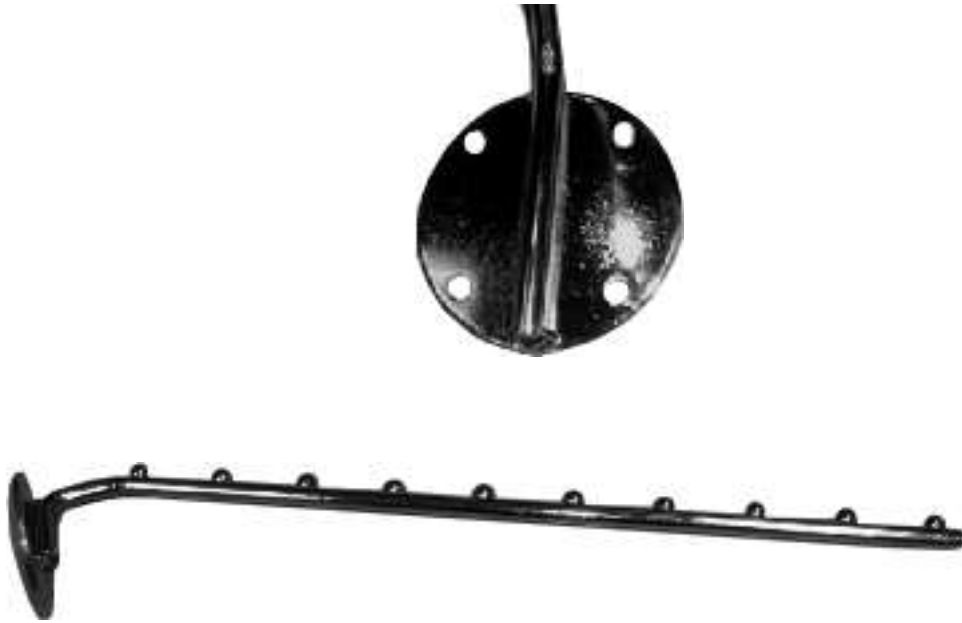


**COD. 43/A.01** Braccetta inclinata mm 300 con n° 7 sfere attacco mobile crom.

**COD. 43/A.01** Schraegabhaengerarm 300 mm mit n° 7 Kugel beweglicher  
Verbinder verchromt

**COD. 43/B.01** Braccetta inclinata mm 400 con n° 10 sfere attacco mobile crom.

**COD. 43/B.01** Schraegabhaengerarm 400 mm mit n° 10 Kugel beweglicher  
Verbinder verchromt



**Ns.cod. 42.01 - brac.incl.cm40 n10 sfere att.fisso cr**

Schrägabhängearm, 40cm n10 Kugel, fester Verbinder verchromt

**Cod.cl. 30 = 813.0110 Wand Schrägabhänger starr länge 40cm 10 Kugeln verchromt**

Cad. pz.= kg. 0,48





**COD. 41.01**

BRACCETTA INCL.MM 300 N°08 SFERE ATTACCO

FISSO CROMATO

**COD. 41.01**

Schrägabhängearm, 300 mm, 8 Kugel, fester Verbinder verchromt



**COD. 43/B.01**

**BRACCETTA INCL.MM 400 N°10 SFERE  
ATTACCO MOBILE CR.**



**COD. 13210**

Braccetta inclinata, tubo Ø 22, mm 480 , attacco mobile, cromata.

**COD. 13210**

Schrägabhängearm, Rohrdurchmesser 22, mm 480 , Beweglicher verbinder, verchromt.



1) **13207RX** Braccetta Inclinata tbd20mm290 grigio martellato

2) **13208RX** Braccetta Inclinata tbd20mm290 cromata

3) **13209RX** Braccetta Inclinata tbd20mm290 bianca



**A) CL30/160.2020**

BRACCETTA INCLINATA TUBO D26MM LUNG. CM 20 CON 5 SFERE CROMATA

**B) CL30/160.2021**

BRACCETTA INCLINATA TUBO D26MM LUNGHEZZA CM 40 CON 10 SFERE CROMATA

**A) CL30160.2020**

Schrägabhängearm, Rohrdurchmesser 26mm, Länge cm 200 mit 5 Kugeln verchromt

**A) CL30160.2021**

Schrägabhängearm, Rohrdurchmesser 26mm, Länge cm 400 mit 10 Kugeln verchromt



**A = COD. [30072501C](#)**

GANCIO FILO D6 MM 150 CON PIASTRINA MM 20X105X3 CROMATO.

ABHÄNGEHAKEN, DRAHT D6 MM 150 MIT ANSCHLUßPLATTE MM 20x105x3 VERCHROMT

**B = COD. [30072601C](#)**

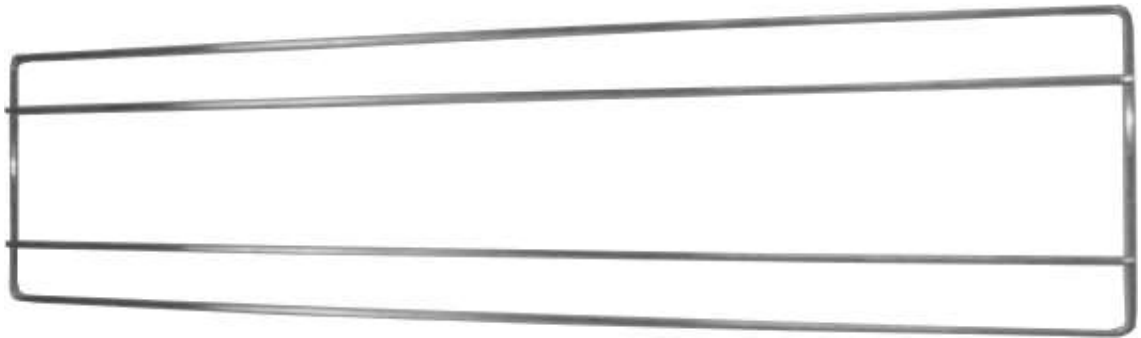
GANCIO FILO D6 MM 250 CON PIASTRINA MM 20X105X3 CROMATO.

ABHÄNGEHAKEN, DRAHT D6 MM 250 MIT ANSCHLUßPLATTE MM 20x105x3 VERCHROMT



**COD. 51** Porta cinture, cravatte e foulards murale cm 60.

**COD. 51** Gürtel, Krawatten, Kopftuch Wandständer cm 60.



**COD. GRIGLIA 99x23**

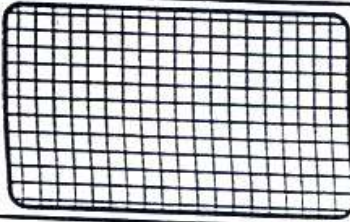
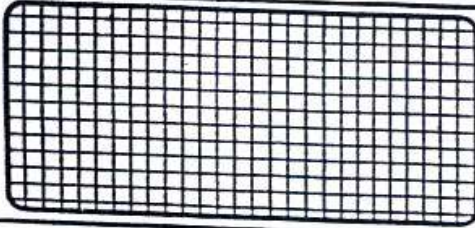
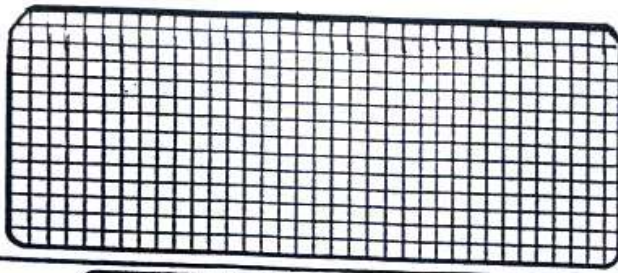
Griglia 99x23 cm con 2 tondini Ø 6 saldato cromato  
kg. 0,906



**ATTACCO  
GRIGLIA**

**GITTERVERBINDER**





mm 2000 X 1000

mm 2000 X 800

mm 2000 X 600

mm 2000 X 400

mm 1500 X 1000

mm 1500 X 800

mm 1500 X 600

mm 1500 X 400

mm 1000 X 1000

mm 1000 X 800

mm 1000 X 600

mm 1000 X 400

mm 800 X 800

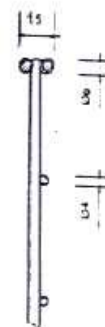
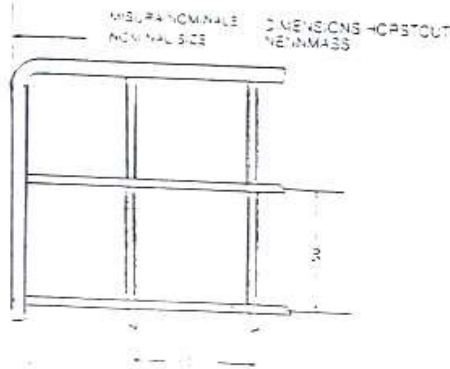
mm 800 X 600

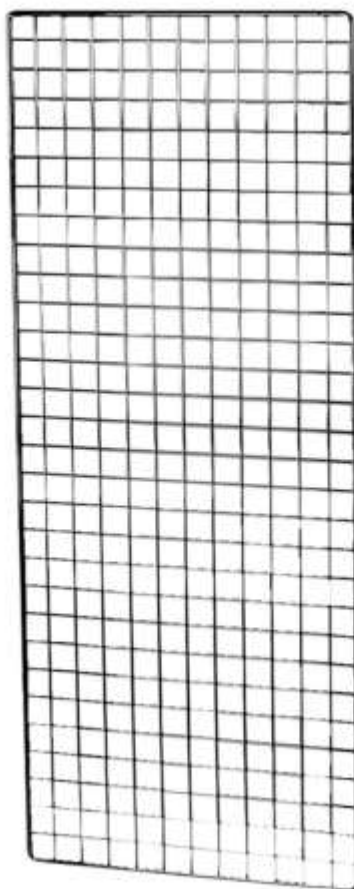
mm 800 X 400

mm 600 X 600

mm 600 X 400

mm 400 X 400





GRIGLIA DI QUALITA' BORDO SEMPLICE DIAMETRO 10mm FILO  
Ø 4mm CROMATO MAGLIA 50x50 mm

**COD. 700.BS.2010.01** : 2000x1000 mm

**COD. 700.BS.2060.01** : 2000x600 mm

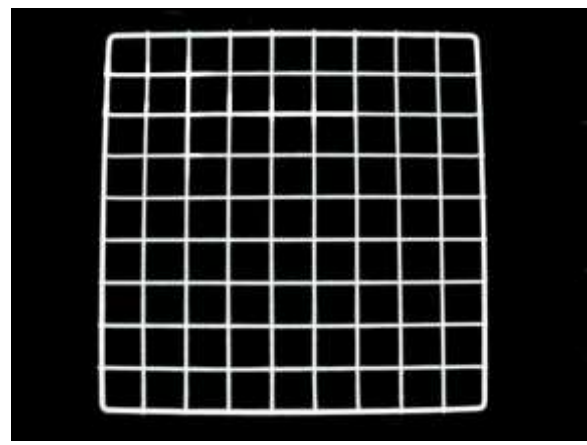
**COD. 700.BS.2040.01** : 2000x400 mm

**COD. 700.BS.1580.01** : 1500x800 mm

**COD. 700.BS.1560.01** : 1500x600 mm

**COD. 700.BS.1540.01** : 1500x400 mm

**COD. 700.BS.1810.01** : 1800 x1000 mm



**COD. 700.BS.39X39.02**

GRIGLIA MM 395X395 BORDO SEMPLICE MAGLIA

46X46 VERN.BIANCA

**COD. 700.BS.39X39.02**

Gitter mm 395x395 einfach Rand Masche 46x46 weiß

**COD. SFERA 01**

SFERA PER GRIGLIA MM 395 X 395

**COD. SFERA 01**

Kugel ø 44 mm für Gitter mm 395 x 395

Pag. 90-2



**COD. FISSAGGIO 01**

SISTEMA DI FISSAGGIO PER GRIGLIA MM 395 X 395 VERN.

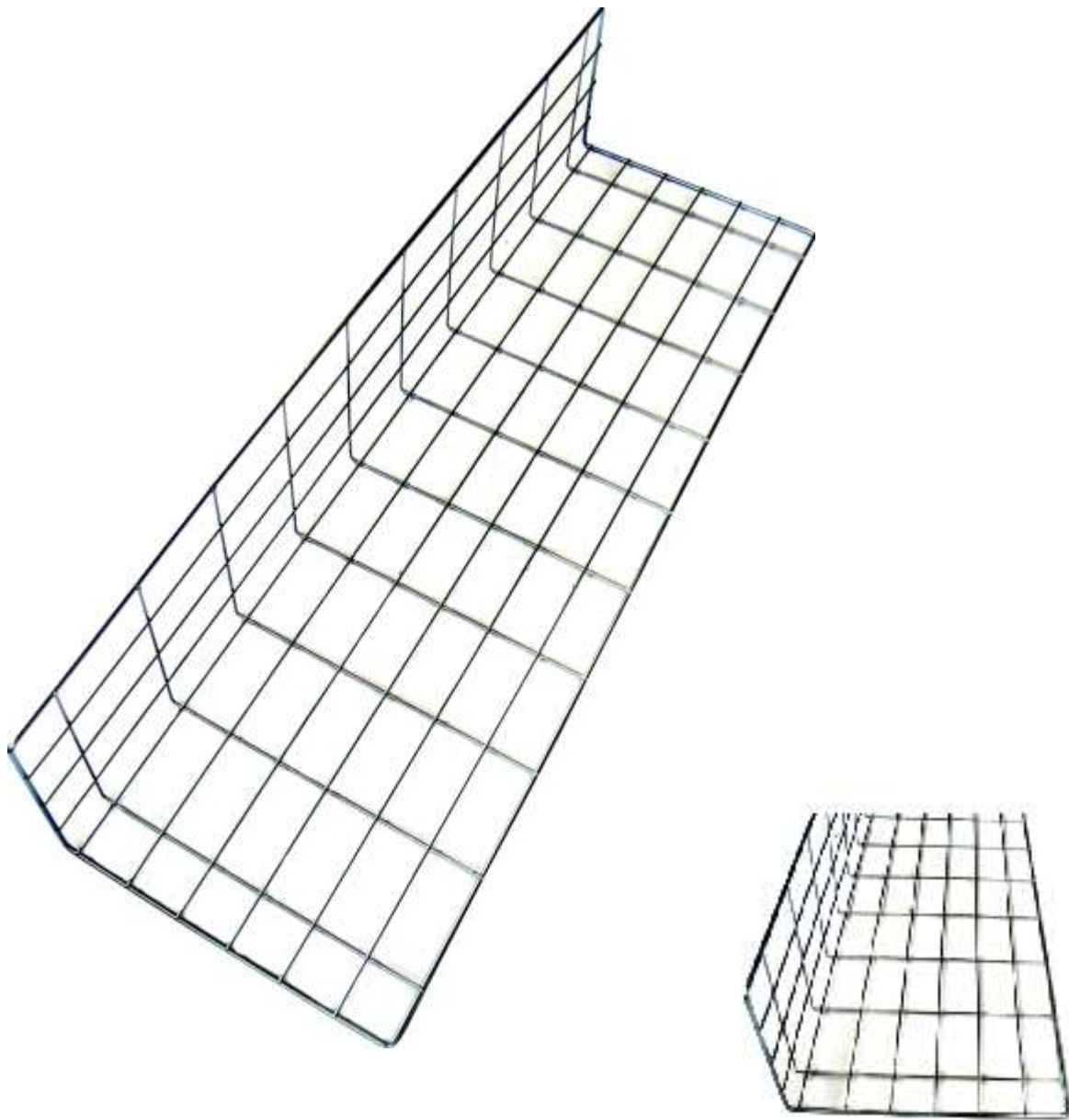
**COD. FISSAGGIO 01**

Befestigungssystem für Gitter mm 395 x 395 mm lackiert



**COD. 30140809**

Inserto per griglia in plastica bianco.



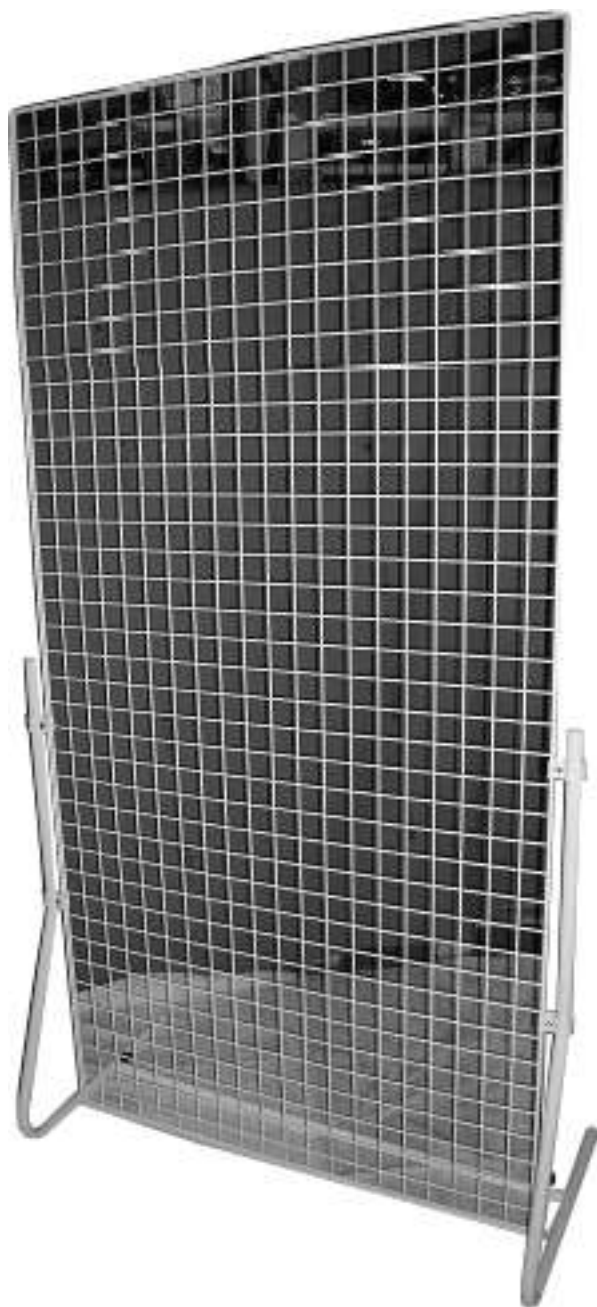
## **DIVISORIO 01**

**DIVISORIO MM 1000X310X90 Maglia 100X50 ZINC.**

**DIVISORIO 01**

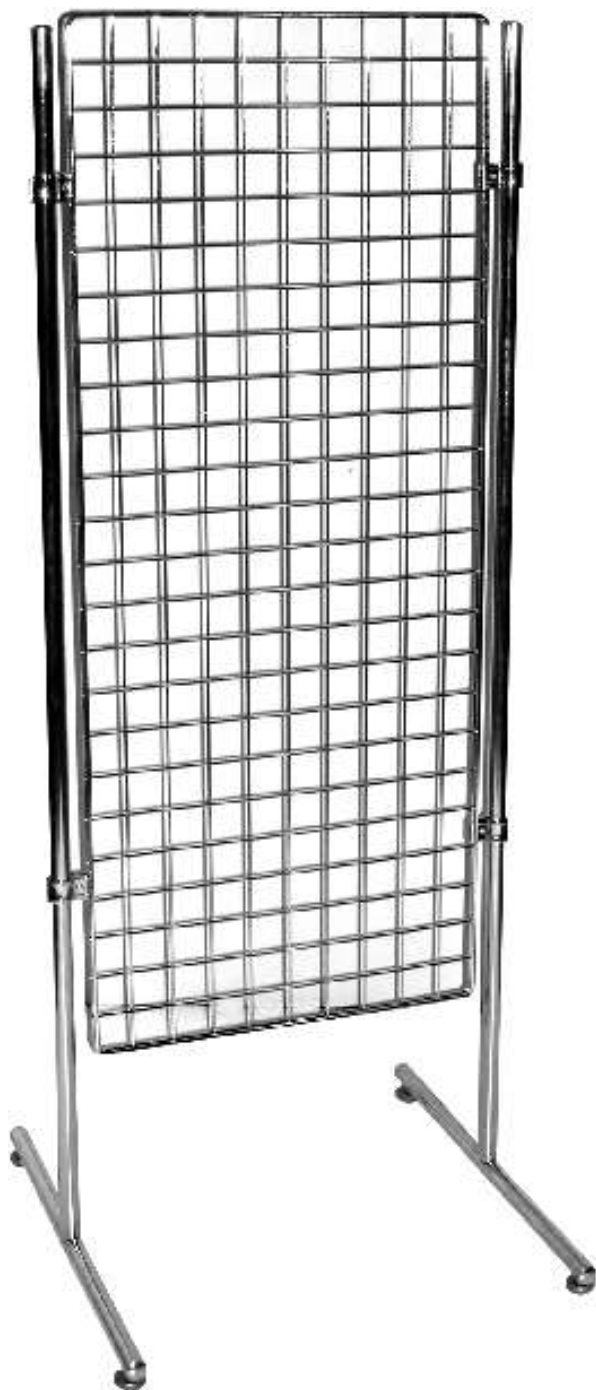
**Trennungs mm 1000x310x90 m.100x50 verzinkt**





**COD. 32**

**GAMBE X SOSTEGNO GRIGLIA DIRITTO**



**NS. COD.: T**

Stender a T (coppia) in tubo Ø 25 mm.

Altezza 143 cm , Larghezza 60 cm – griglia esclusa

**NS. COD.: T**

T-ständer (Paar) Rohr Ø 25 mm.

Höhe 143 cm , Breite 60 cm – ausschließlich Gitter



**COD. BASE 12948 RX** Piede su due ruote vern. grigio martellato

**COD. BASE 12949 RX** Piede su due ruote crom.

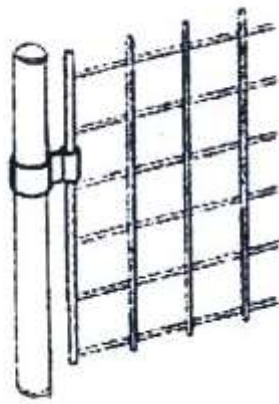
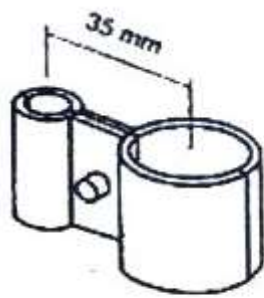
**COD. BASE 12948 RX** Fuß für Rollen grauhammerschlag

**COD. BASE 12949 RX** Fuß für Roller verchromt



## **PIEDE SU DUE RUOTE**

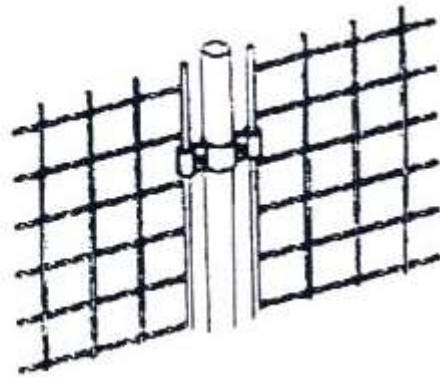
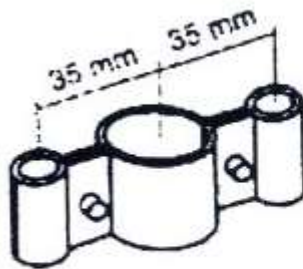
Fuß für Rollen



**COD. MORSETTO GR 01**

Morsetto Tubo-Griglia Ø 25mm, cromato

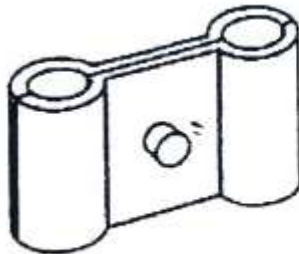
Verbinder Rohr-Gitter Ø 25mm, verchromt



**COD. \_\_\_\_\_**

Morsetto doppio per Griglia+Tubo+Griglia

Doppelverbinder für Gitter+Rohr+Gitter



**COD. MORSETTO GR 02**

Morsetto parallelo per Griglia+Griglia

Parallelverbinder für Gitter



**COD. MORSETTOGRI07C**

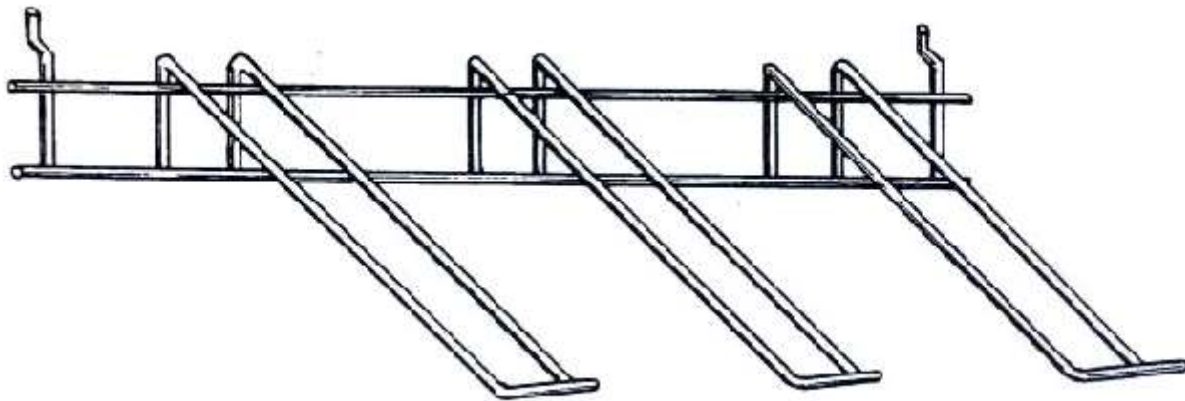
Morsetto angolare per griglia bordo semplice e doppio, cromato

Fixation grille double chromè. D'angle pour grille avec fil simple et double



**COD. MORSETTOGRI3C**

Morsetto per griglia + griglia SBM 10x10 cromato



**ART. 1001**

Portariviste attacco griglia

Zeitschriftenständer mit Gitterverbinder

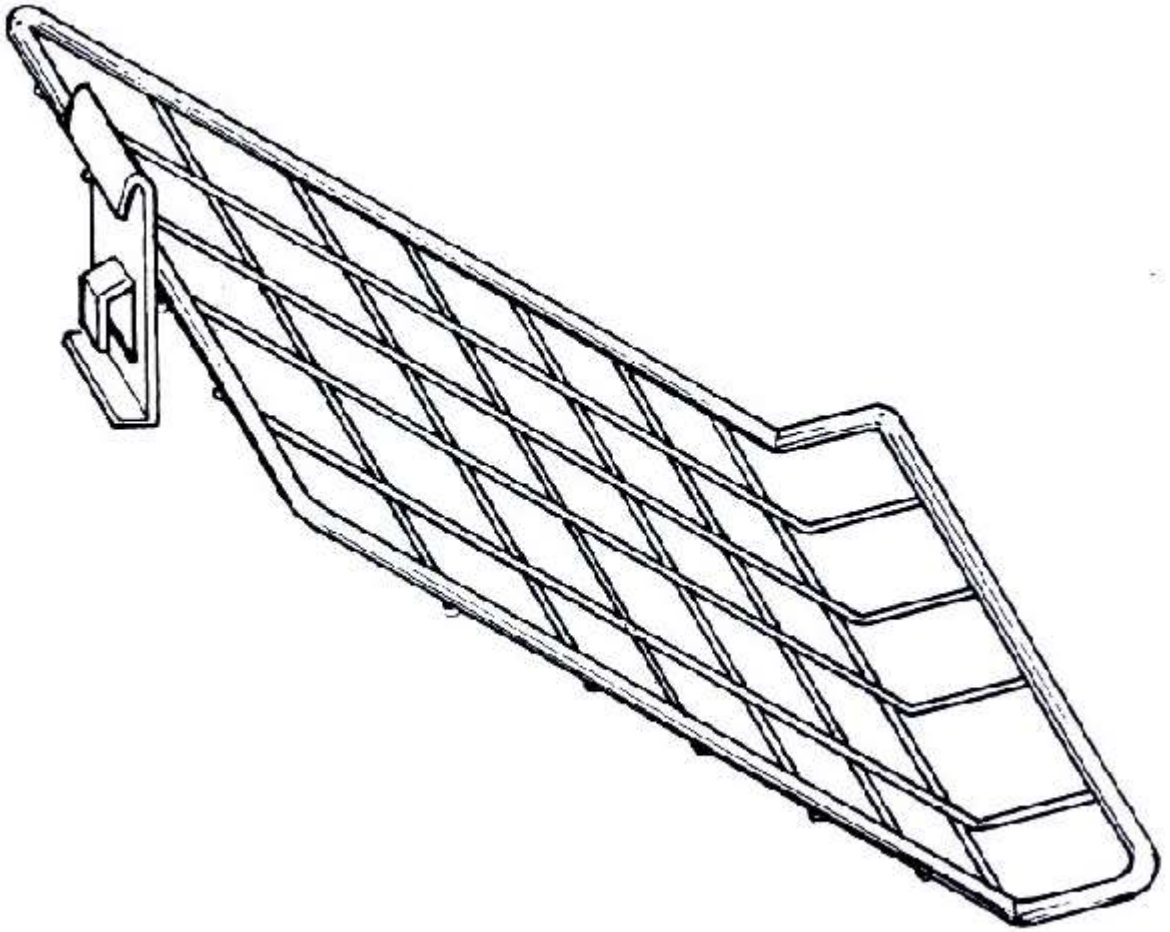




**COD.** \_\_\_\_\_

**Supporto per griglia appesa a parete**

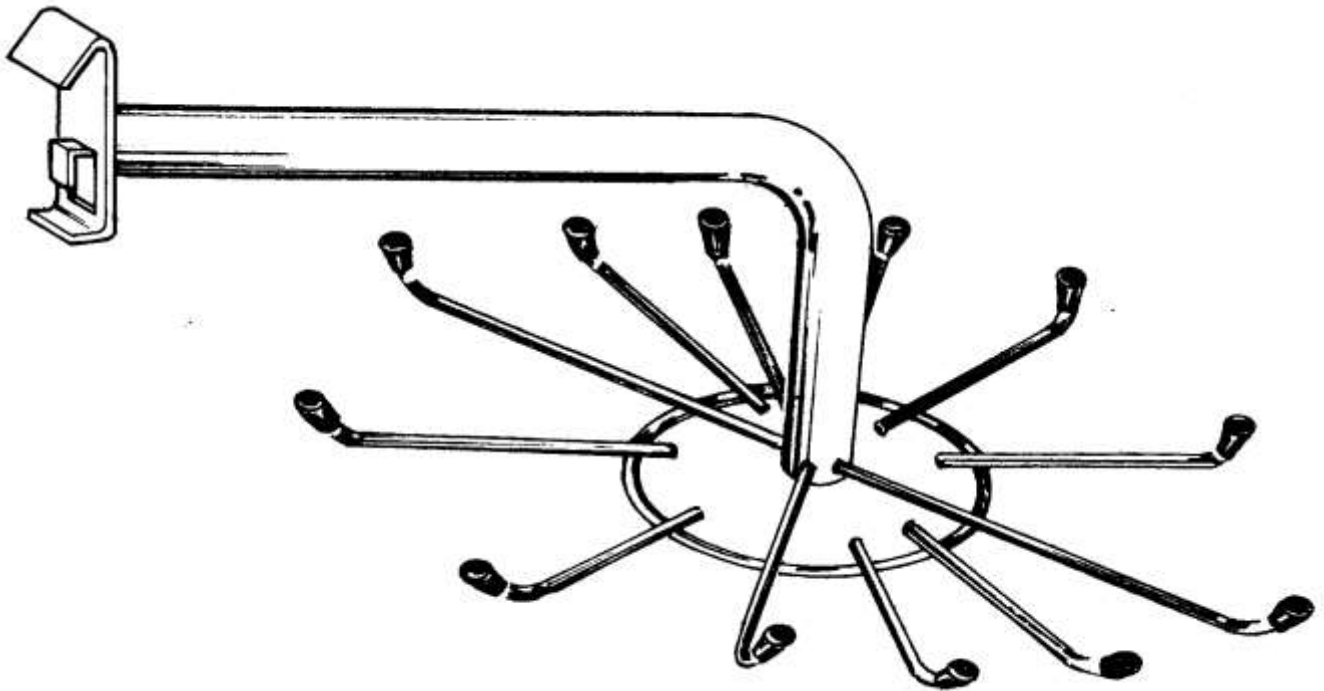
**Träger für wandhängendes Gitter**



**ART. 41**

Griglia inclinata

Schräggitter



**COD. 60.00**

Porta cravatte/foulards attacco griglia crom.

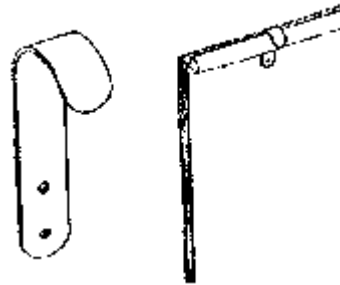
Krawattenwandständer mit Gitterverbinder verchromt



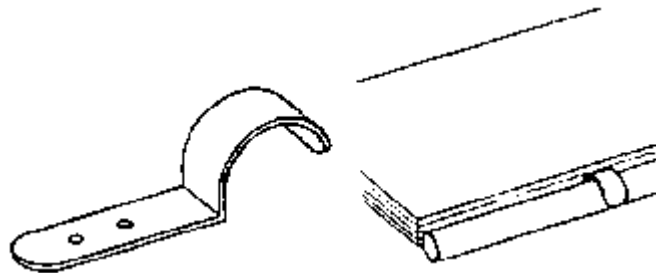
**COD** \_\_\_\_

Gancio in filo Lungh. 100-150-200-250-300-350 mm

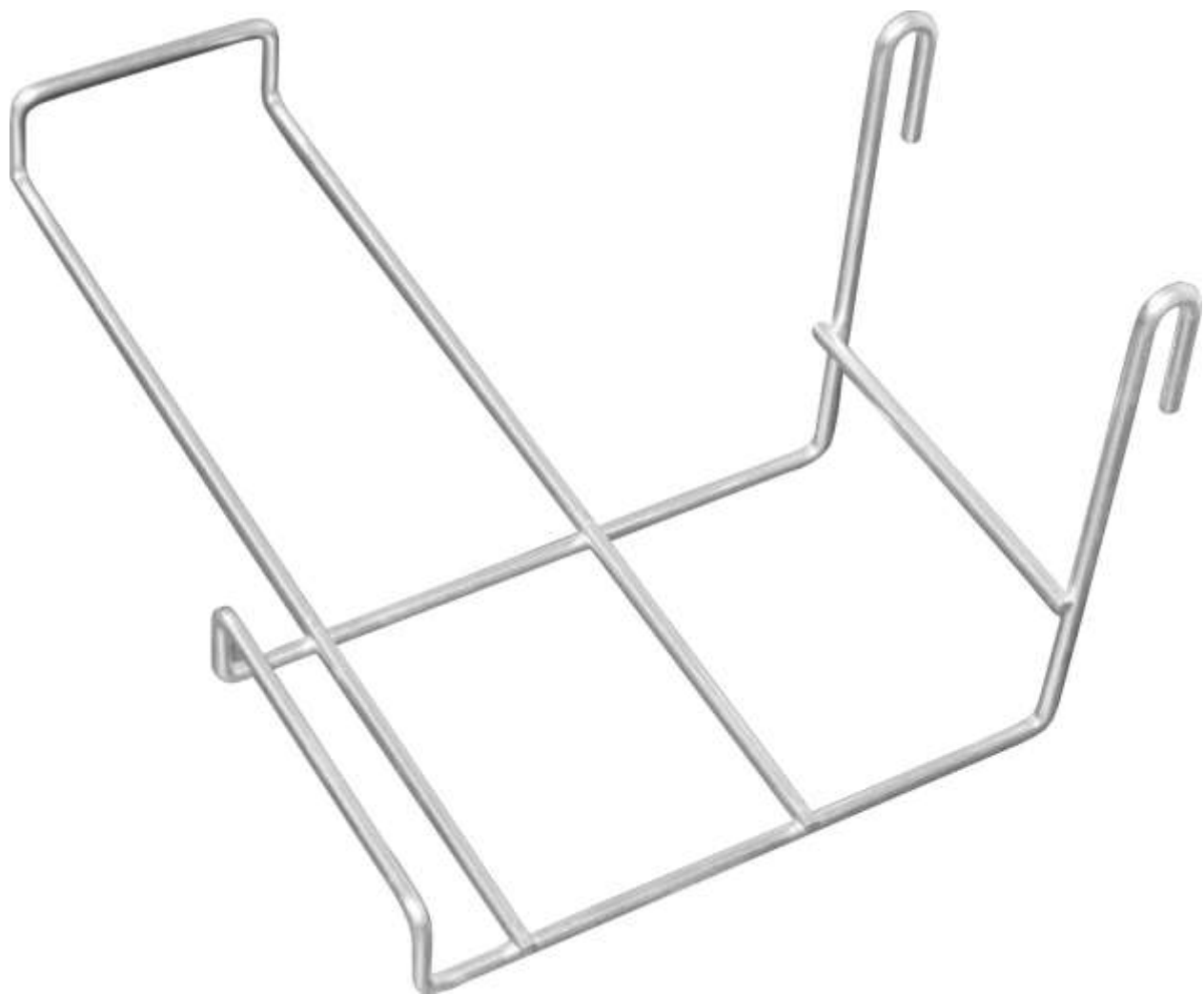
Tige en fil longueur 100-150-200-250-300-350 mm



Supporti per pannelli verticali  
Träger für Vertikalpaneele



Supporti per pannelli orizzontali  
Träger für Horizontalpaneele



**COD. 30152605**

Porta scarpe per griglia dritto sinistro

COD. 1602882 (CL30)

Gitter-Schuhträger gerade, links



**COD. 30152505**

Porta scarpe per griglia inclinato sinistro

COD. 1602880 (CL30)

Gitter-Schuhträger schräg, links



**COD. 30152505 - 30152605**

Porta scarpe per griglia dritto / inclinato sinistro





**COD. 30152705.100C (.150 , .200, .300)**

### **GANCI BLISTER SEMPLICE**

Gancio per griglia semplice disponibile in tre lunghezze: 100 mm, 150 mm, 200 mm, 300 mm. Filo Ø 5 mm in acciaio tondo per la presentazione frontale della merce dal tessile o blister.. Anteriore con 45 ° alzata. Versione lucida cromata.

### **GITTER-EINFACHHAKEN, VERCHROMT**

Gitter-Einfachhaken, verchromt. Verfügbare Längen: 100 mm, 150 mm, 200 mm, 300 mm. Standard Gitterhaken aus Ø 5 mm Rundstahl zur frontalen Warenpräsentation von Textilien oder Blisterverpackungen. Vorne mit 45° Aufkantung. Hochglanzverchromte Ausführung



**COD. 30152706.150C (.200C , .300C)**

### **GANCI BLISTER DOPPIO**

Gancio per griglia doppio disponibile in tre lunghezze: 150 mm, 200 mm, 300 mm. Filo Ø 5 mm in acciaio tondo per la presentazione frontale delle merci dal blister. Anteriore con 45° alzata. Versione cromata.

### **GITTER-SCHLAUFENHAKEN VERCHROMT**

Gitter-Schlaufenhaken, verchromt. Verfügbare Längen: 150 mm, 200 mm, 300 mm. Standard Gitterschlaufenhaken aus Ø 5 mm Rundstahl zur frontalen Warenpräsentation von Blisterverpackungen. Vorne mit 45° Aufkantung. Hochglanzverchromte Ausführung



**COD. 30151802C**

**SUPPORTO PER TUBO OVALE 30X15MM CON  
PIASTRINA ATTACCO DOPPIO PER GRIGLIA  
CROMATO.**

**FLACHOVALROHRTRÄGER MIT 2 ZAPFEN  
VERCHROMT**



**COD. 30151702C**

**SUPPORTO PER TUBO OVALE 30X15MM CON  
PIASTRINA ATTACCO SINGOLO PER GRIGLIA  
CROMATO.**

**FLACHOVALROHRTRÄGER MIT 1 ZAPFEN  
VERCHROMT**

PIANTANE +  
GONDOLE

GESTELL +  
GONDEL

















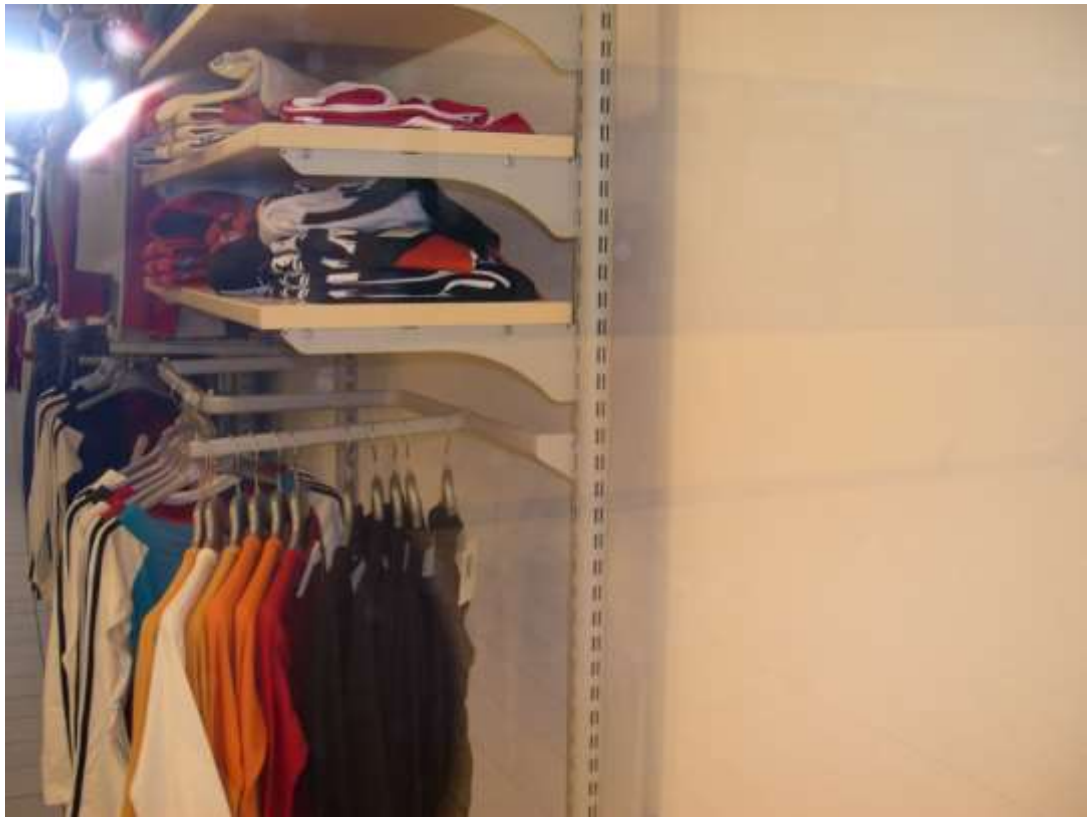










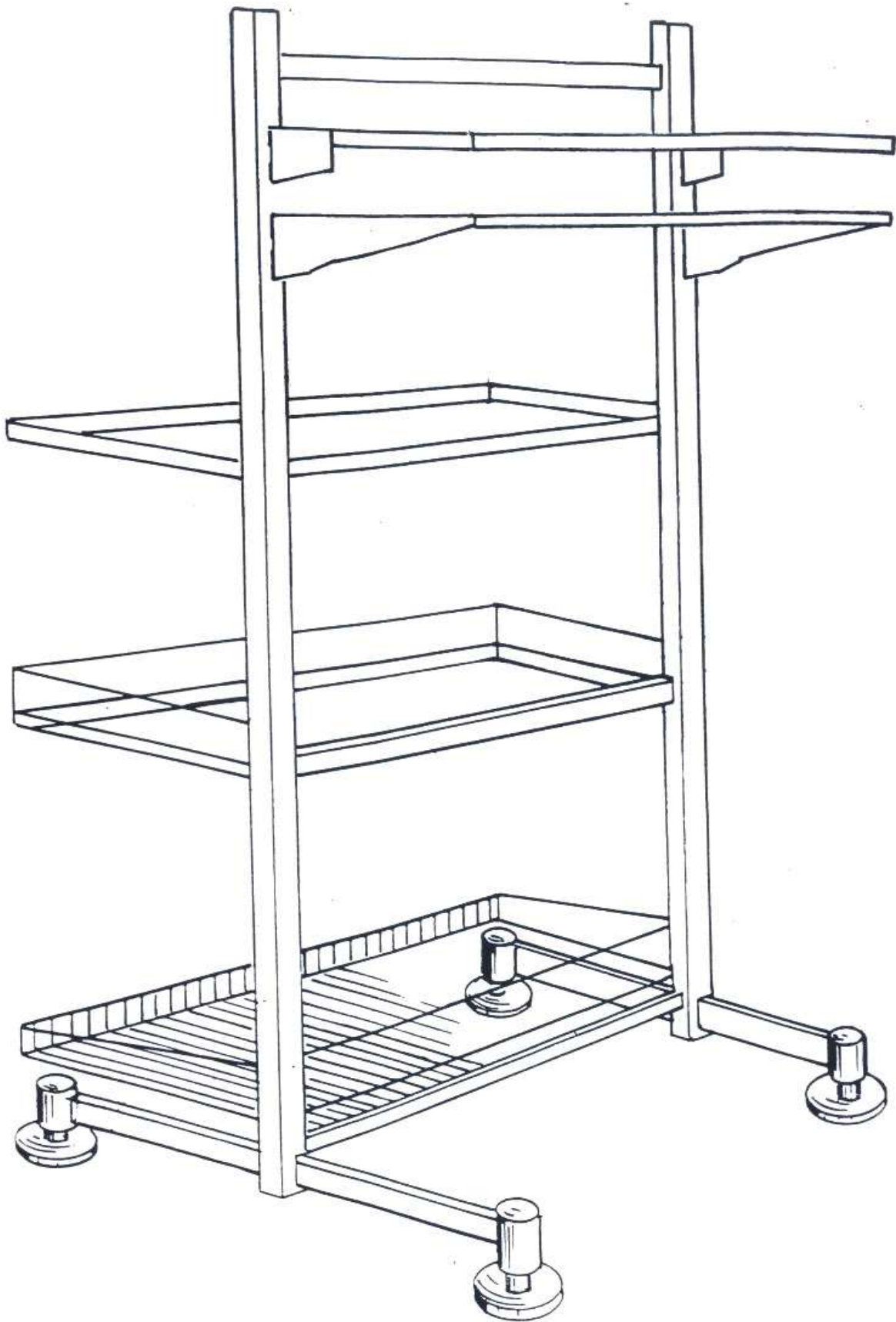






Hai sbagliato taglia?  
Il colore non ti convince?  
Vuoi un consiglio?





**COD** \_\_\_\_\_

Gondola Tubo Quadro

40x40 P.100dc

p.50 h.1450 mm

Cromato

Gondel verchromt



**COD RIP.P100X35CR**

Ripiano passo 100x35 per scarpe per gondola







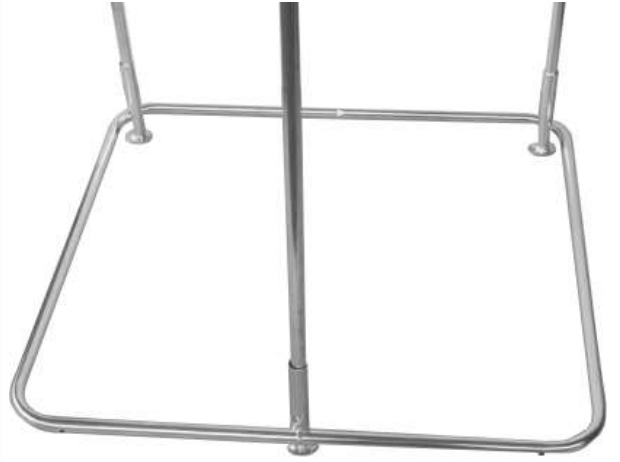
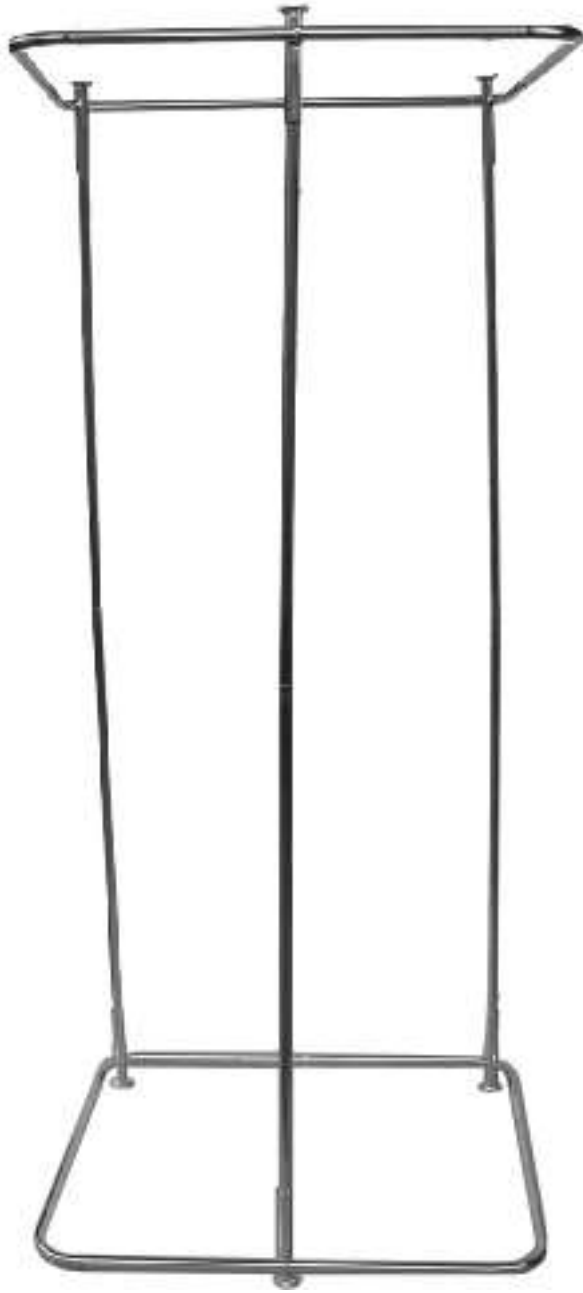
**COD.83114\*** PIANTANA GONDOLA IN TUBO H1400  
MM CON BASE IN LAMIERA E PIEDINI

**COD.83114\*** Gestell Gondel aus rundrohr, Höhe cm 140,  
miut Blechboden und Füßen









**Cod.art. 35092910C**  
Cabina di prova crom.  
Peso: kg.9,00



**COD. 83159\***

Piantana a muro in tubo Ø 50-Ø 60 Lungh. cm con cave P.35-P50

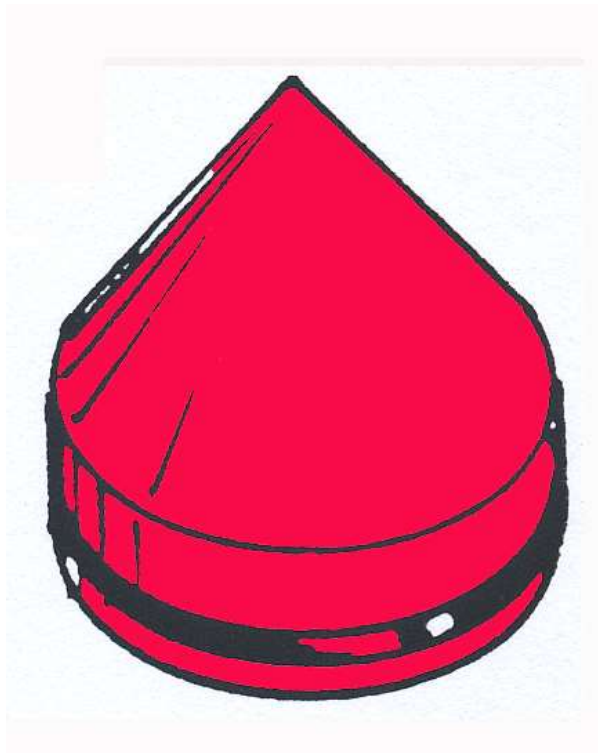
**COD. 83159\***

Wandtragegestange Ø 50 Ø60 mm Rundrohr.Länge cm mit Schlitzabstand 35-50.



**COD. 83195\*** TAPPO CON SFERA Ø 40 mm per piantane

**COD. 83195\*** Verschuß mit K ugel f ur Gestell



**COD: \_\_\_\_\_**  
**TAPPO A PIRAMIDE**





**COD. 12921**

**COPRITESTA OV.X BARRA SUP.TOV36X18X1,2**



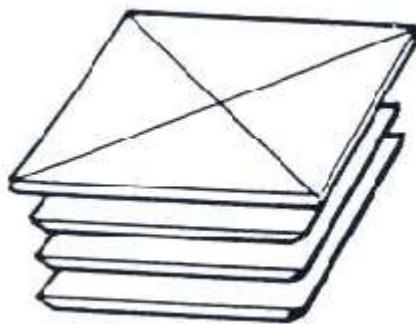
**cod.12922** descrizione: arrets de cintre chrome p/tube  
ref.13884

ns.cod.35090203me descrizione coprit.ny.cr.  
c/ungh.tbov30x15x1,2-1,5mm

x ogni confezione mettere n°10 copritesta +n°1 etichetta  
cod. a barre

n° 1 confezione pesa kg. 0,034 lordo





## ART 4

COPRITESTA PER TUBO QUADRO

ENDKAPPE FÜR VIERECKIG ROHR

MM 20 x 20

MM 25 x 25

MM 30 x 30

MM 35 x 35

MM 40 x 40

MM 50 x 50

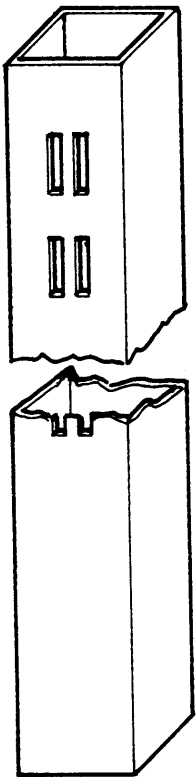


MONTANTI CAVETTATI P.35 E P. 50  
DISPONIBILI IN DIVERSI FORMATI  
E LUNGHEZZE.

Gestell Schlitzabstand 35/ Schlitzabstand 50  
Verfügbaren in verschieden Stärken:

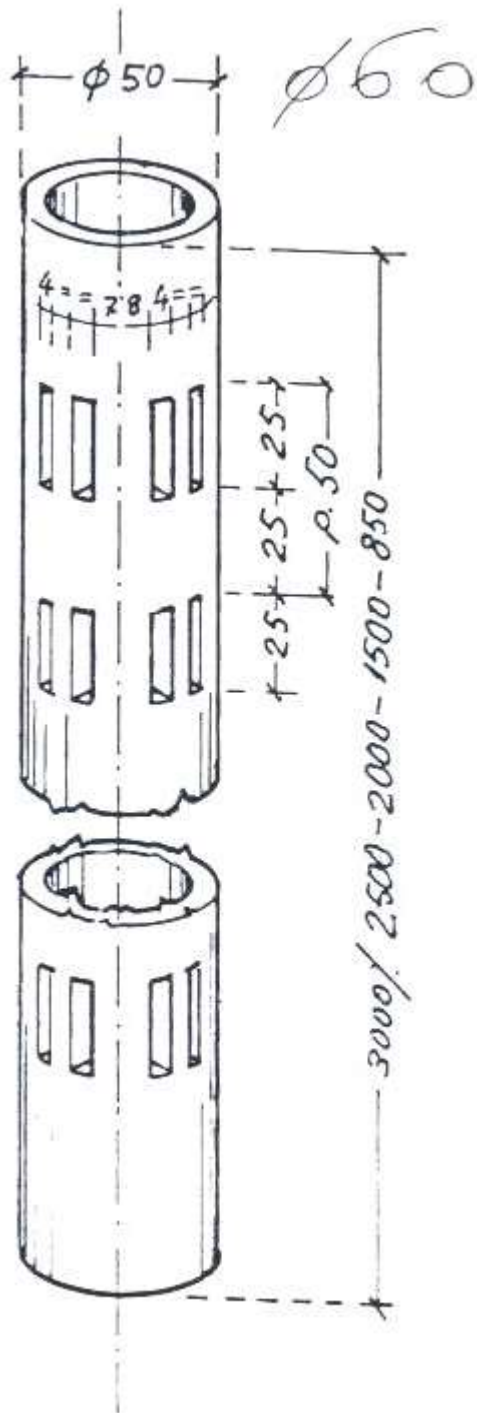
TUBO TONDO Ø 50

TUBO TONDO Ø 60

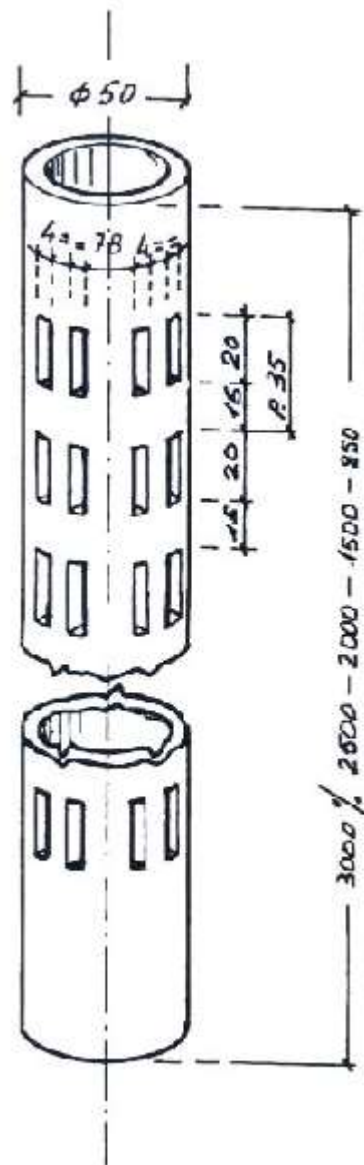


TUBO QUADRO 25X25

TUBO QUADRO 40X40



PASSO 50



**COD** \_\_\_\_\_

**PASSO 35**

Piantana a muro in tubo tondo serie Ø 50 e serie Ø 60

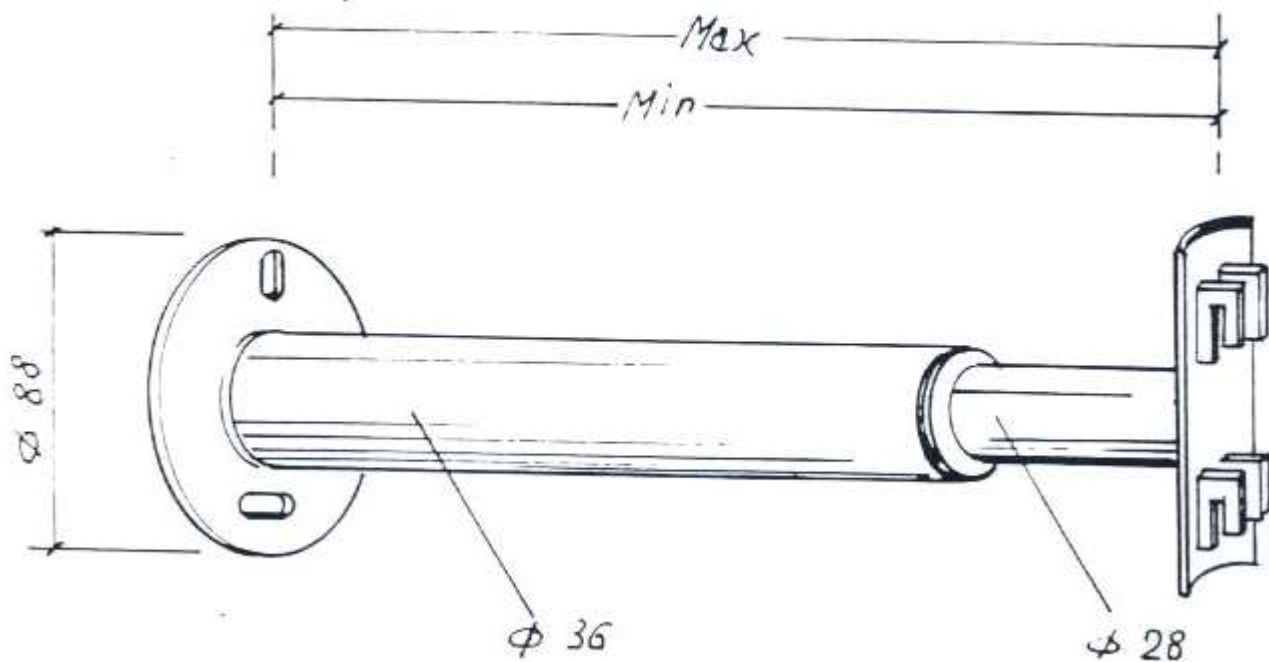
Gestell zur Befestigung an der Wand, aus Rundrohr, serie Ø 50 e serie Ø 60







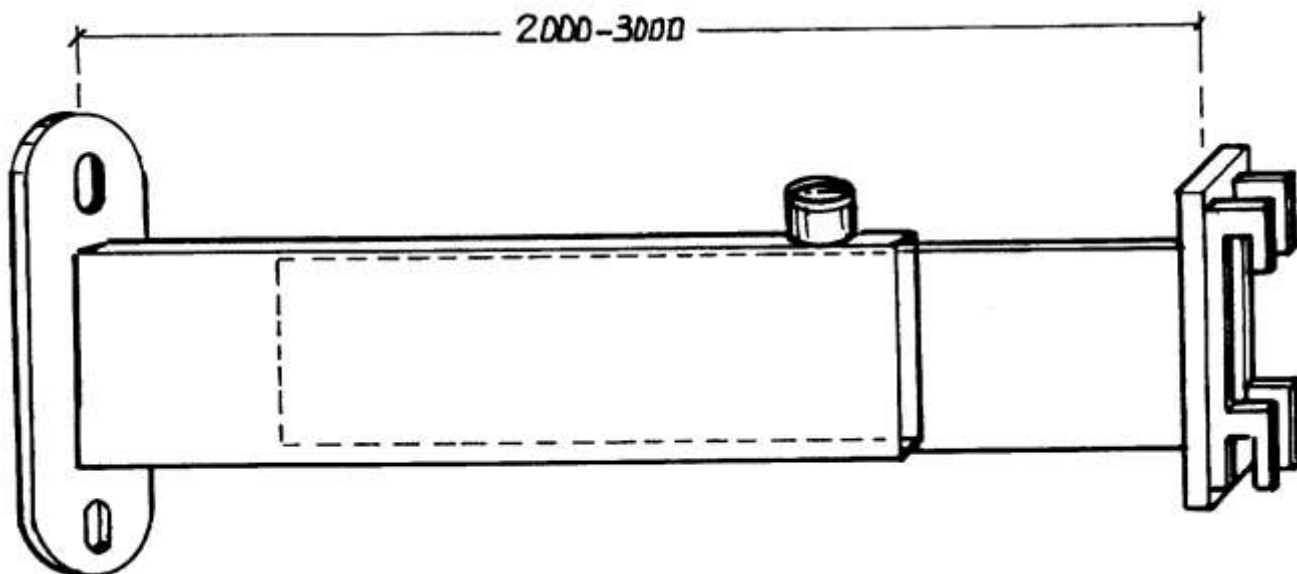




**COD** \_\_\_\_\_

Distanziale attacco a muro per piantane

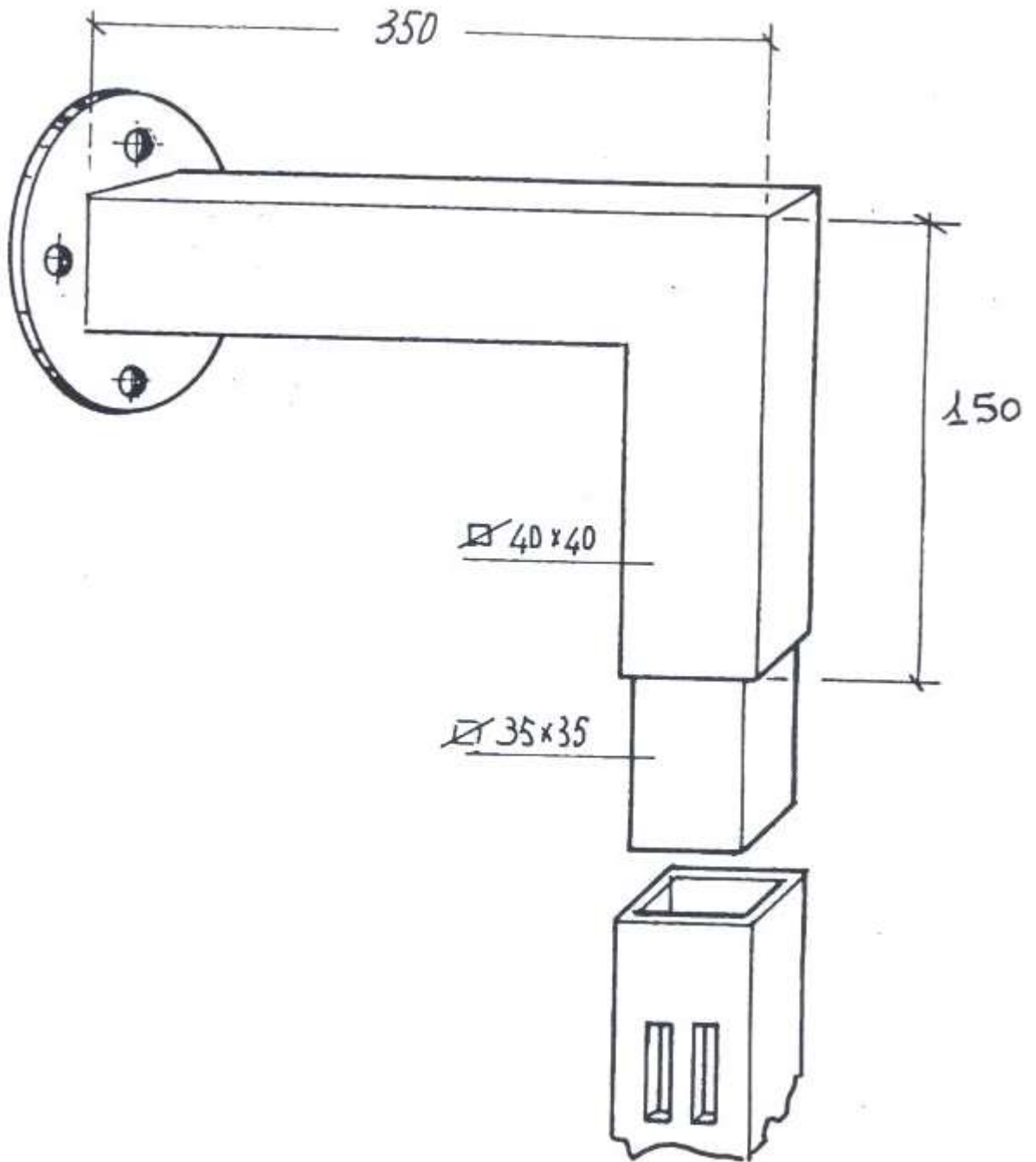
Befestigung an der Wand für Gestell



**Art. 10** Passo 50 ÷ 35

Distanziale attacco a muro per piantane

Befestigung an der Wand für Gestell



### Art. 9

Distanziale attacco a muro per piantane

Befestigung an der Wand für Gestell





**COD. 83011907**

Orecchia lucidata faggio naturale

**COD. 83011907**

Halbkugel poliert aus Natureiche



**COD.** \_\_\_\_\_

Piantane con fori x fischer.

Tubo quadro 40x40 mm

Gestell mit Bohrungen für Fischerdübel.

Vierkantrohr 40x40 mm



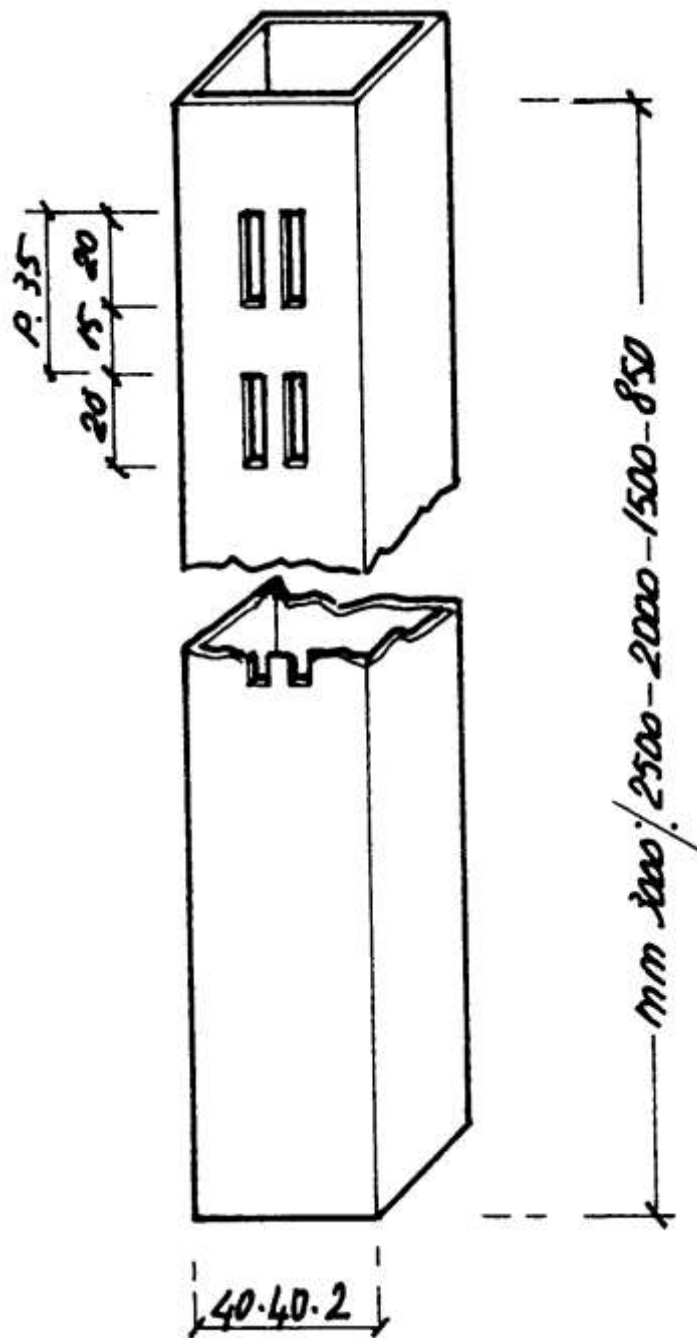
**COD. 83031011** = FU 10x60 VITE 6x72mm

Orecchia lucidata faggio naturale

**COD. 83040402** = FU 8x50 VITE 5x60 mm

Halbkugel poliert aus Natureiche



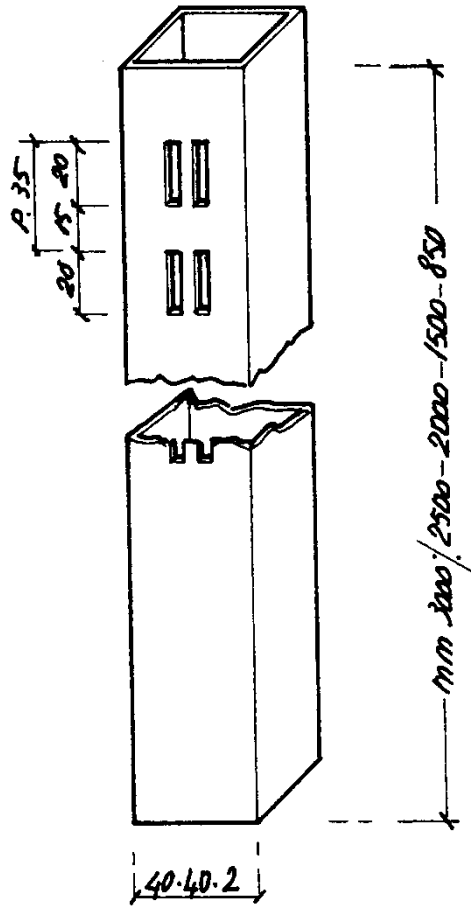


COD \_\_\_\_\_

**Passo 35 e Passo 50**

Piantana a muro in tubo quadro 40x40x2

Wandgestell aus Vierkantrohr 40x40x2

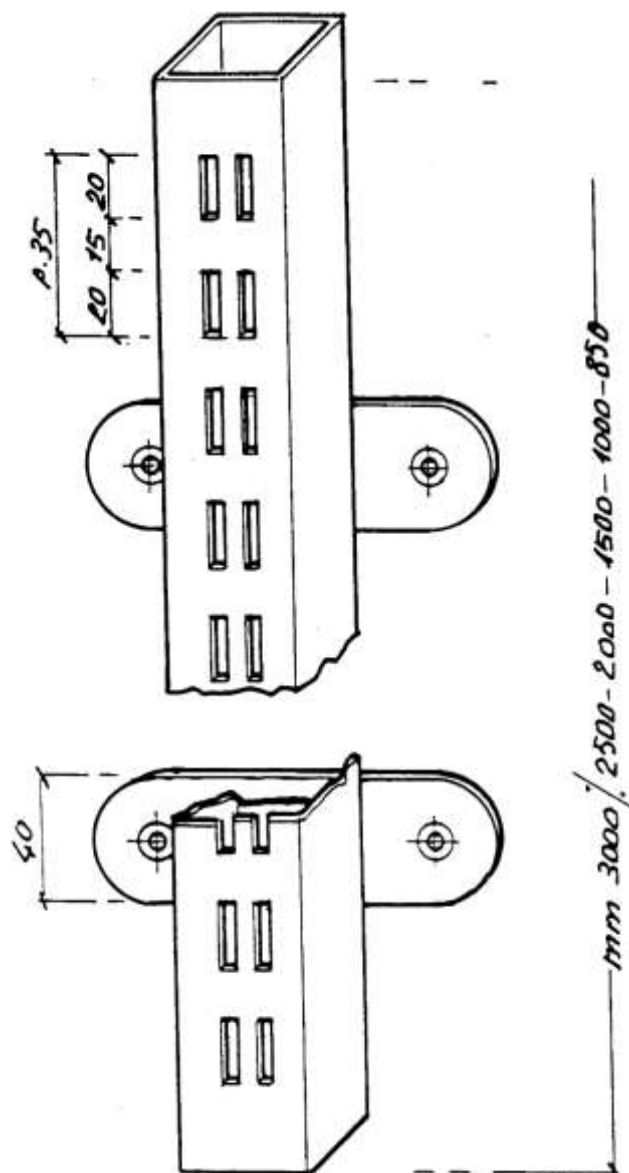


Passo 35 e passo 50

sc 1:2

Piantana a muro in tubo quadro 40x40x2

Wandgestell aus Vierkantrohr 40x40x2

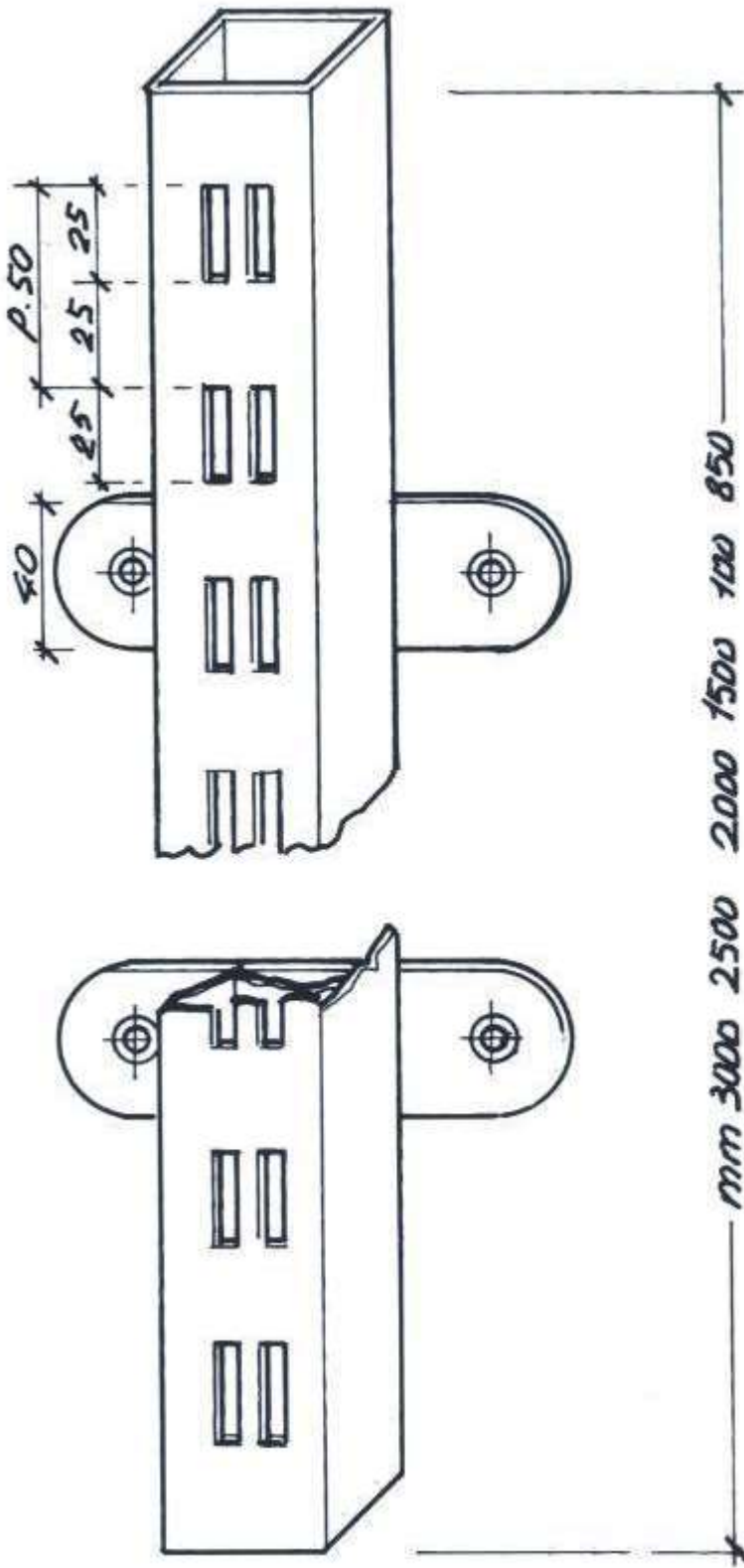


**COD** \_\_\_\_\_

**Passo 35**

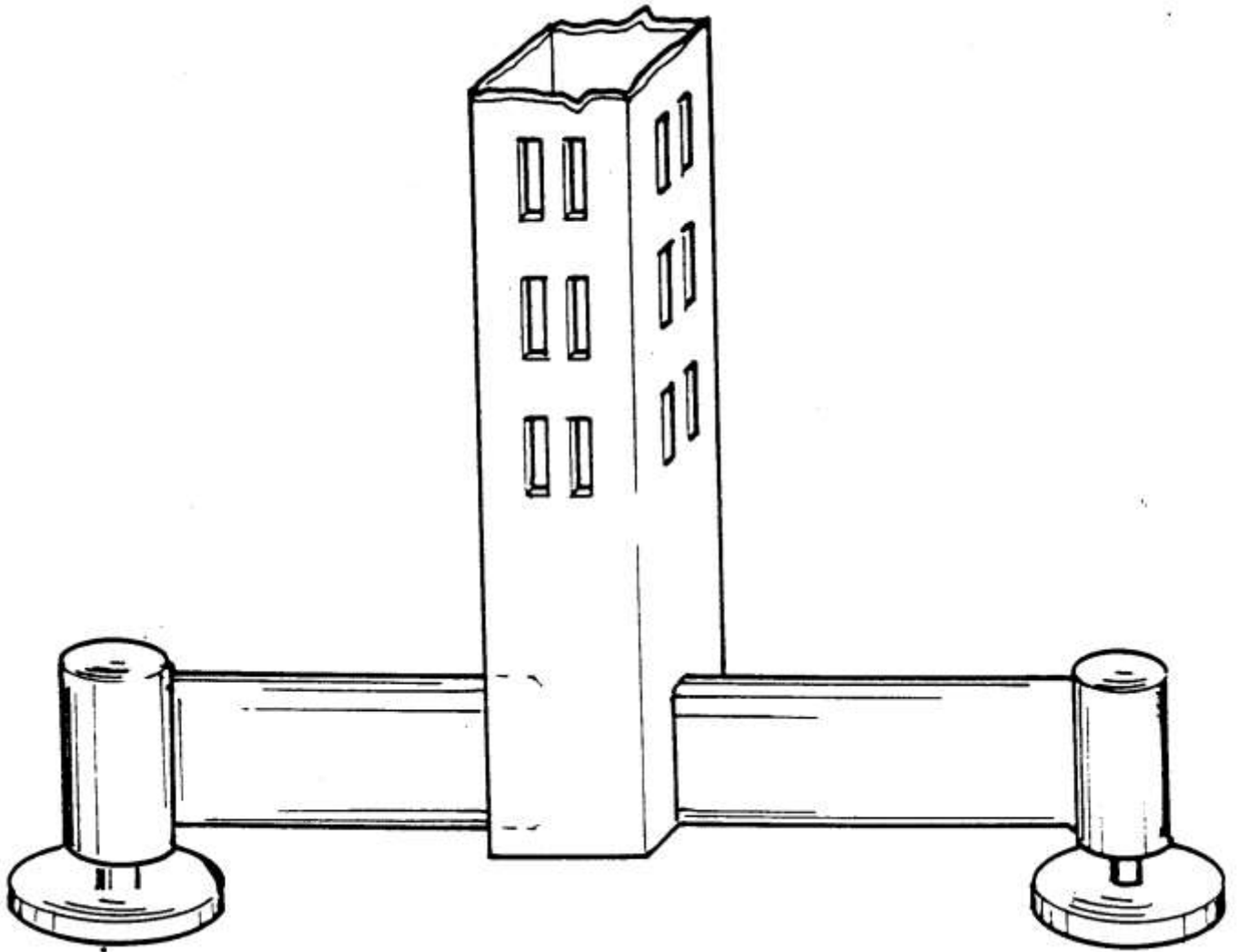
Piantana a muro 40x40x2 con piastrine

Wandgestell 40x40x2 mit Wandverbindern



**COD** \_\_\_\_\_

**PASSO 50**

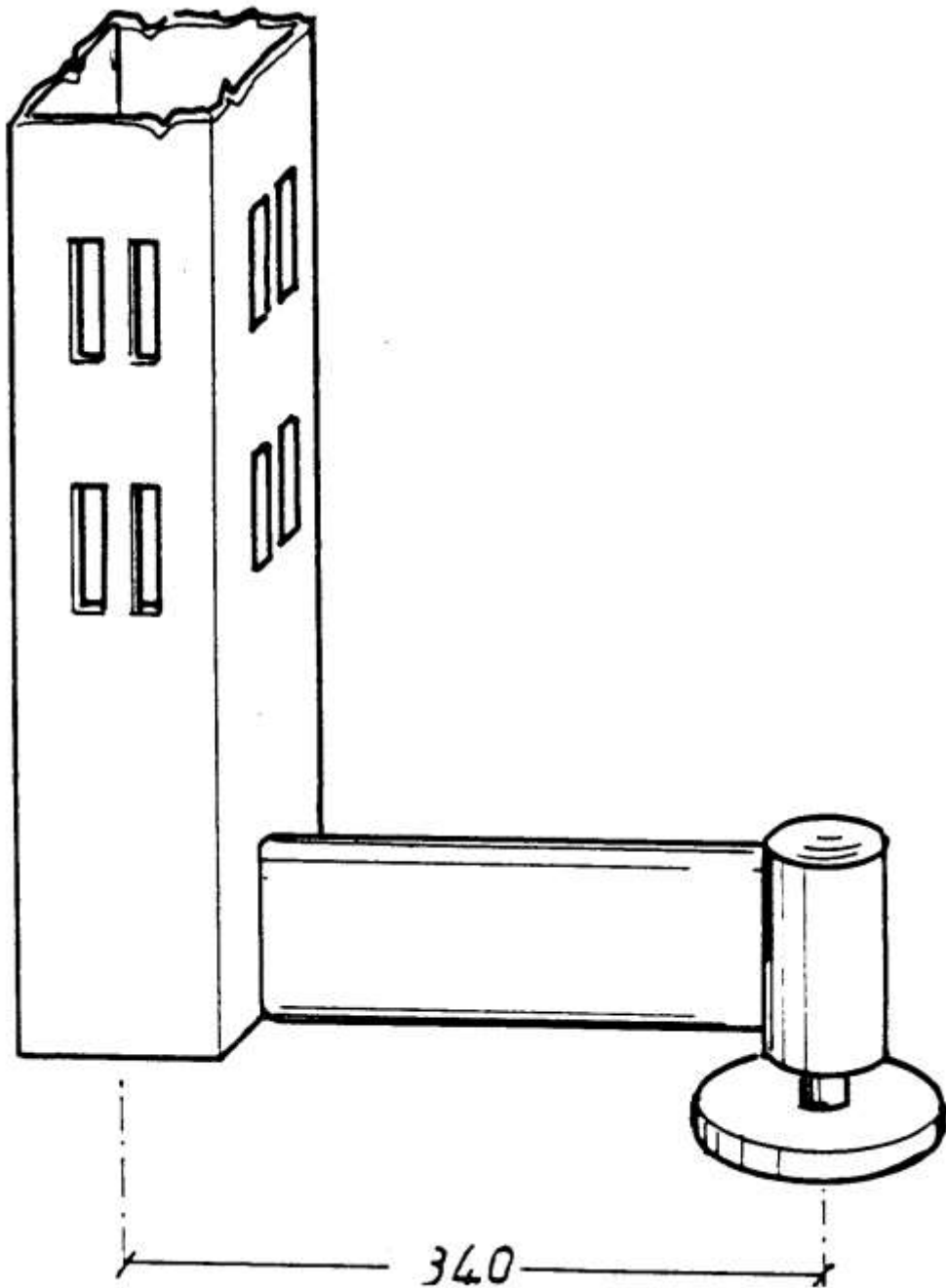


**COD** \_\_\_\_\_

**Passo 35**

Piantana gondola P.35 in tubo quadro

Gestell Gondel aus Vierkantrohr Schlitzabstand 35

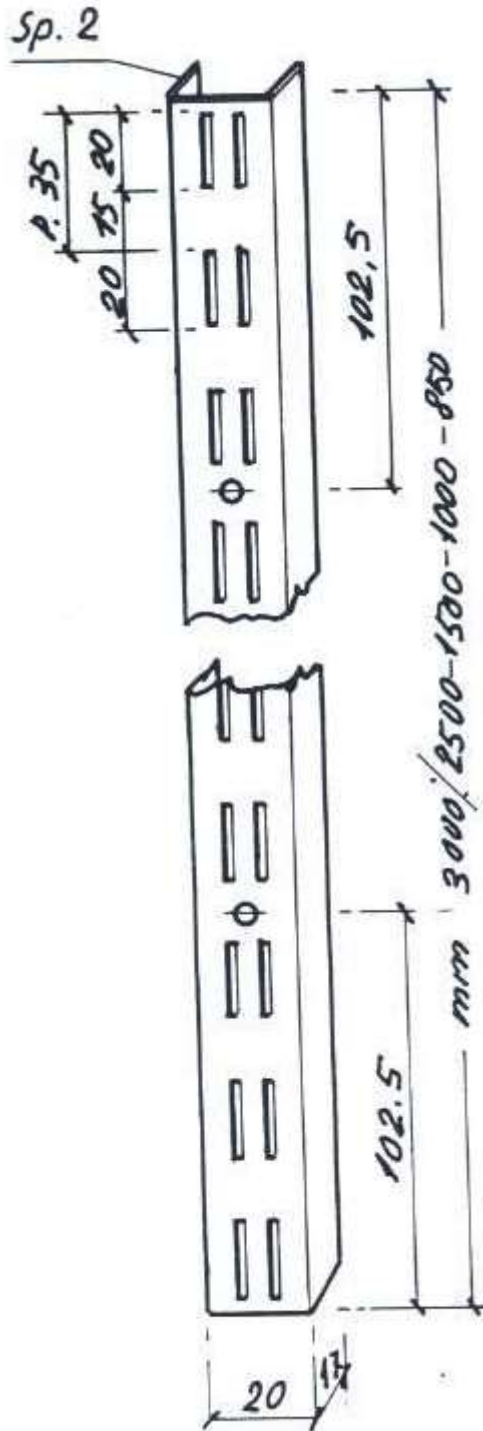


**COD** \_\_\_\_\_

**Passo 50**

Piantana gondola P.50 in tubo quadro

Gestell Gondel aus Vierkantrohr Schlitzabstand 50



COD \_\_\_\_\_

Passo 35



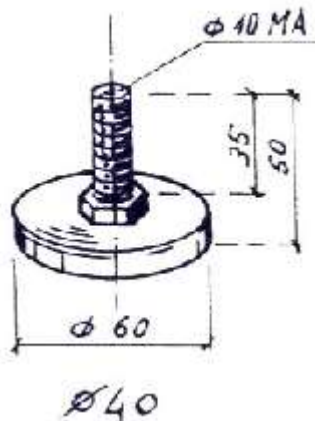
**COD** \_\_\_\_\_

### **PUNTALI QUADRI FILETTATI 10 MA**

Disponibili per tubo: 20x20 – 25x25 – 30x30 – 35x35 –  
40x40 – 50x50 mm

### **GEWINDEEGUMMIFUSS 10 MA**

verfuegbar fuer rohr: 20x20 – 25x25 – 30x30 – 35x35 –  
40x40 – 50x50 mm



**COD** \_\_\_\_\_

Piedino regolabile diam. 40 mm filettato 10MA

Verstellbarer Fuss durch. 40 mm 10MA





## **TUBI - ROHR**

Disponibili in diverse lunghezze e spessori  
nei formati in mm:

Verfügbar in verschiedene Längen  
und Wandstärken – Format aus mm:



Tube tondo / Rundrohr

Ø 25

Ø 28

Ø 32

Ø 50



Tube ovale / Ovalrohr

30x15

36x18

40x20



Tube quadro / Quadratrohr

20x20

25x25

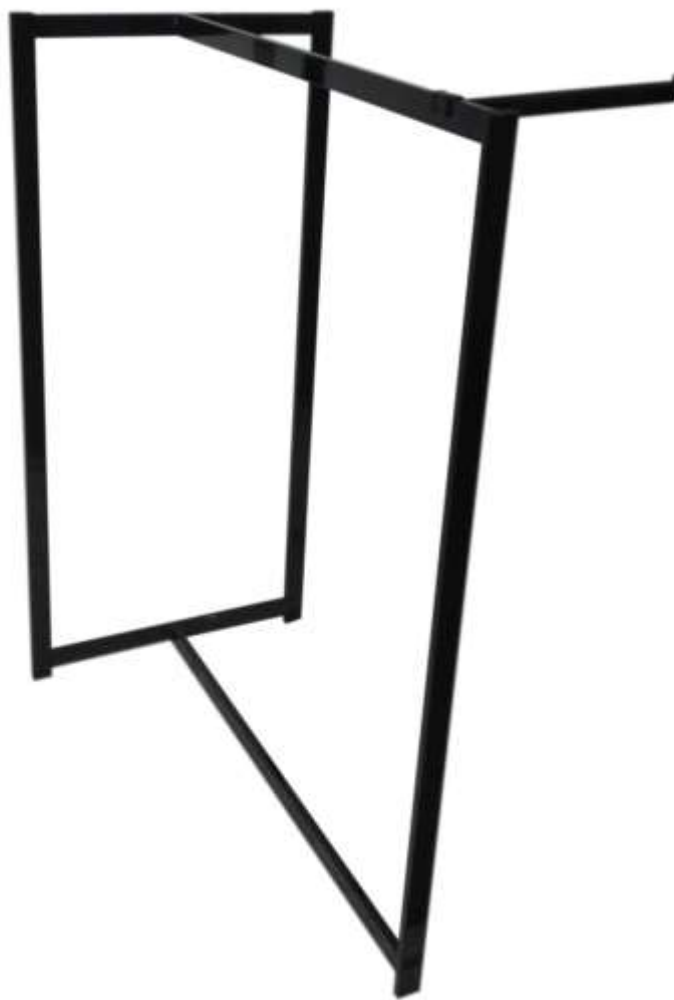
30x30

35x35

40x40

50x50





**Art. 134180823V**

Gondola tubo rettangolare 15 x 40 mm.

Altezza 1300 mm

Larghezza 600 mm

Lunghezza 1000 mm

Verniciata nero lucido



**Art. 134180824V**

Braccetta tubo ovale 30 x 15 mm.

Lunghezza 340 mm.

Piastrina attacco tubo rettangolare 15 x 40 mm.

# **Appenderie Staffe e Braccette con attacco per Piantane**

**Konfektionsrahmen/Stangen  
Bügel und Abhängearme mit  
verbinder für Säulen**

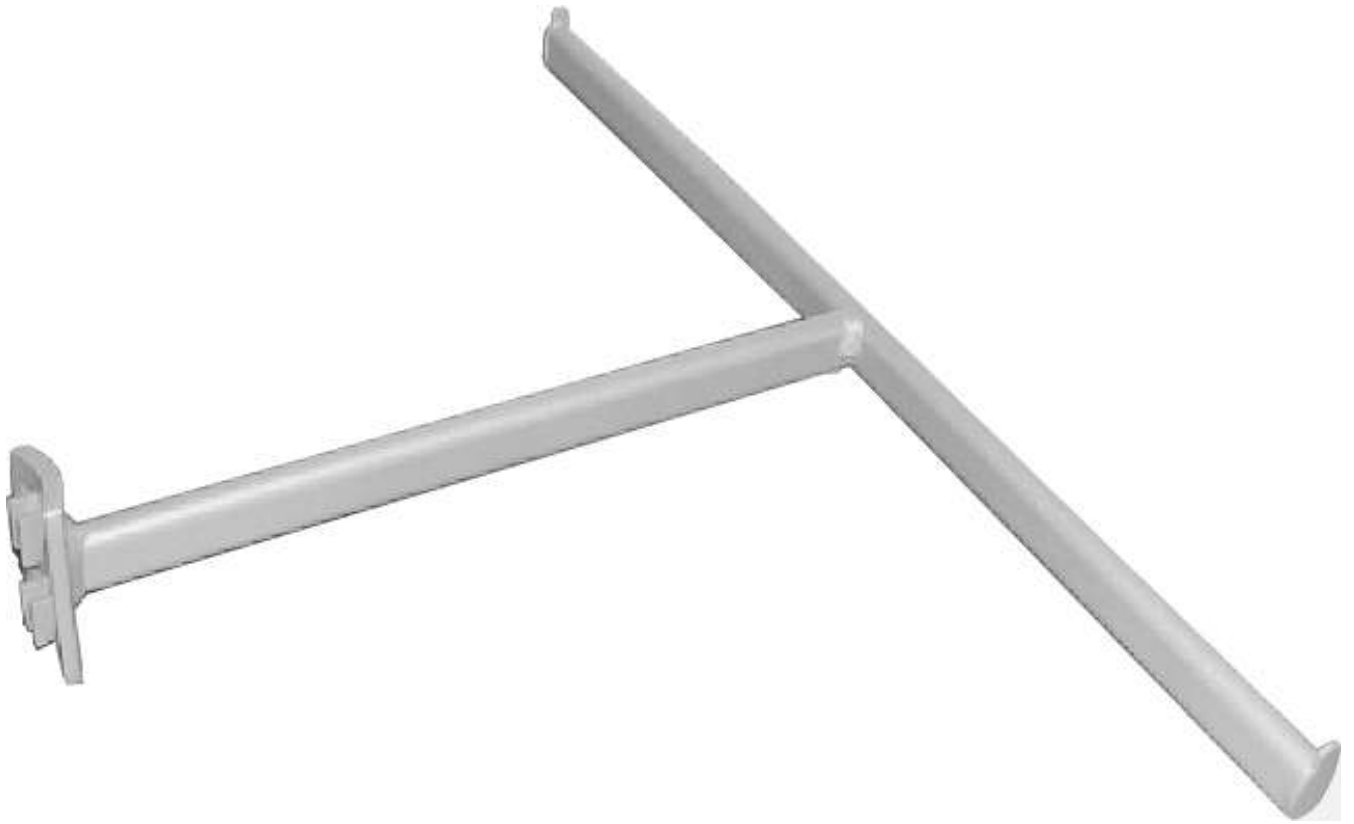


**COD. 83030410V**

Braccetta diritta orizzontale Larghezza cm 50 a T staccata, in tubo rettangolare 35X15X1,5 con piastrina a 4 denti P.35

**COD. 83030410V**

T-Abhängearm, horizontal, gerade, Breite 50 cm, Vierkantrohr 35x15x1,5, Platte mit 4 Zähnen, Schlitzabstand 35



**COD. 83030310V**

Appenderia a sbalzo a T staccata, in tubo ovale 25x12x1,5 con birillo con piastrina a 4 denti P.35.

**ART. 83030310V**

Freitragendes T-Konfektionsrahmen, Ovalrohr 25x12x1,5, mit Kegel und Platte mit 4 Zähnen, Schlitzabstand 35



**COD. 83030210V**

Braccetta diritta in tbov25x12x1,5 Lungh.350mm con birillo con piastrina 2d P.35 avvolgente

**COD. 83030210V**

Abhängearm, gerade, oval Rohr 25x12x1,5 Länge 350mm

Platte mit 2 Zähnen P. 35



**COD. 83042401C**

Braccetta diritta in tubo Ø 20X1,5 mm 350  
con piastrina a 4 denti piatta P.35, cromata

**COD. 83042401C**

Abhängearm aus Rohr Ø 20x1,5, gerade, Länge 350 mm  
Flache Platte mit 4 Zähnen, schlitzabstand 35, verchromt





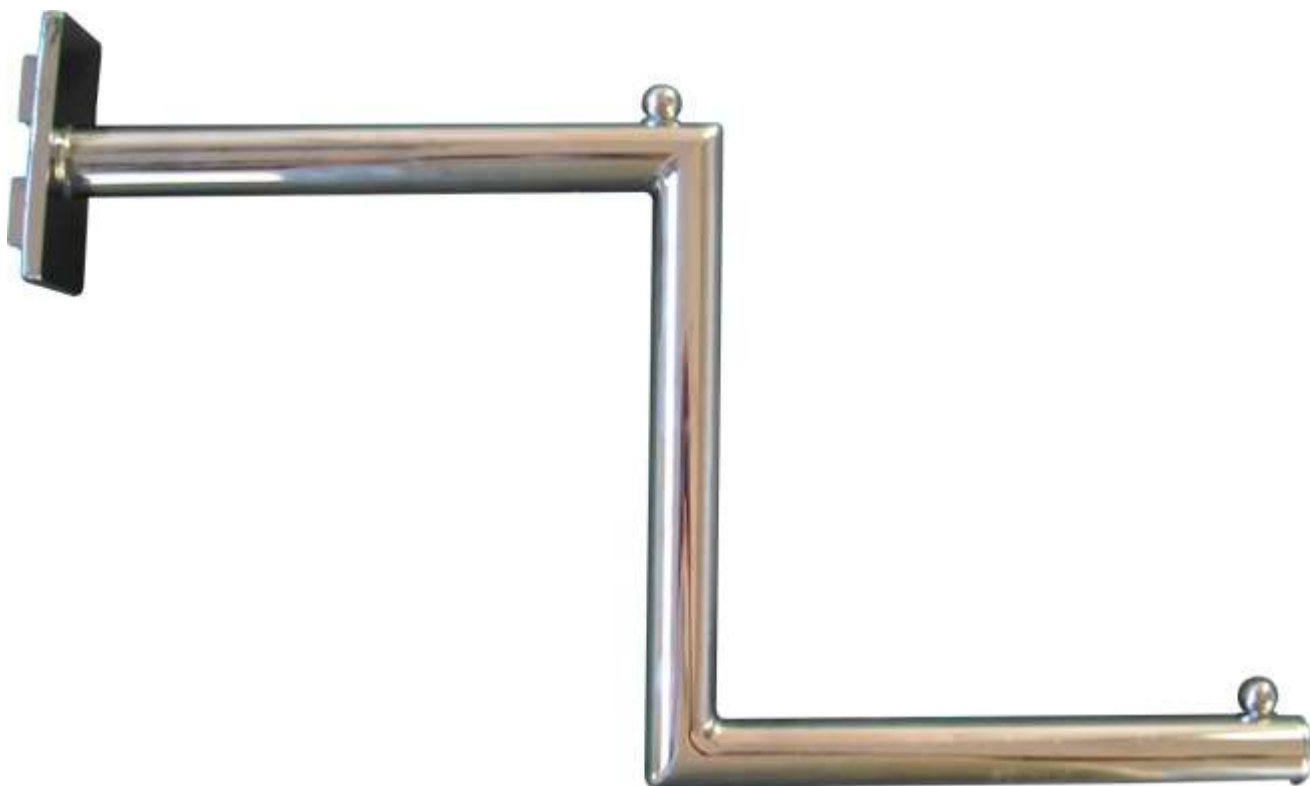
**COD. 83032909V**

Braccetta a scaletta in tbov25x12x1,5 con piastrina 2d P.35 avvolgente vern.

**COD. 83032909V**

Stufenabhängearm. oval Rohr 25x12x1,5, Platte 2

Zähnen , P.35, lackiert



**COD. 83042501C**

Braccetta a scaletta tubo Ø 20x1,5 con piastrina a 4 denti  
piatta P 35 cromata.

**COD. 83042501C**

Stufenabhängearm, Rohr Ø 20x1,5 Flache Platte mit 4 Zähnen,  
Schlitzabstand 35, verchromt



**COD. 83043101C**

Braccetta diritta orizzontale a T staccata,  
tubo rettangolare mm 30X15X1,5  
con piastrina a 4 denti P35 cromata.

**COD. 83043101C**

T-Abhängearm, gerade, horizontal, Vierkantrohr mm 30x15x1,5,  
Platte mit 4 Zähnen, Schlitzabstand 35, verchromt.



**COD.83052104V**

**APPENDERIA A SBALZO IN TONDO PIENO  
D10 MM 480 CON PIASTRINA 4 DENTI P50  
VERNICIATO X TUBO QUADRO**



**COD. 30150104C**

**APPENDERIA A SBALZO PASSO 560x300  
ATTACCO GRIGLIA**



**COD. 3016111C**

**APPENDERIA A SBALZO PASSO 560×300  
ATTACCO GRIGLIA. TUBO Ø 18. PIASTRINA  
ATTACCO GRIGLIA CROMATA.**

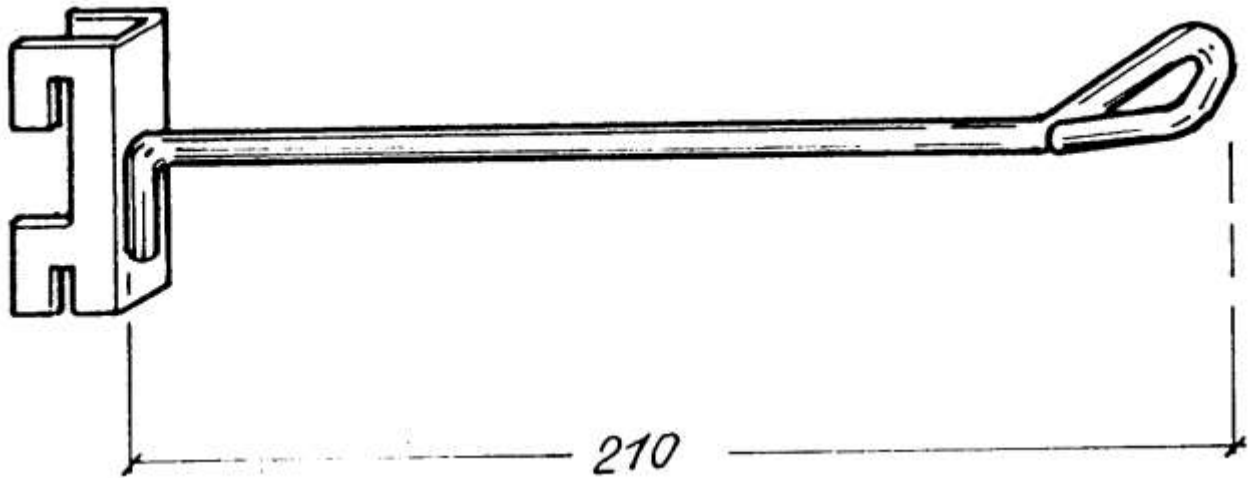


**COD. 83023005** Braccetta diritta orizzontale a T staccata tubo ovale 30x15  
Lungh.cm 60 con piastrina a 4 denti passo 50.

**COD. 83023005** T – Abhängearm aus Ovalrohr 30x15, gerade, horizontal,  
Länge 60 cm , 4-Zähne Platte , Schlitzabstand 50.

**COD. 83020106** Appenderia a sbalzo a T in tubo ovale 30x15x1,5 con piastrina a  
4 denti passo 50.

**COD. 83020106** Freitragendes T – Abhängerohr aus Ovalrohr 30x15x1,5 ,  
4 – Zähne Platte, Schlitzabstand 50.



**PASSO 35**

**COD \_\_\_\_\_**

Gancio in filo con asola con piastrina a 4 denti P.35

Abhängehaken mit Langloch, Platte 4 Zähne, Schlitzabstand 35





**COD. \_\_\_\_\_**

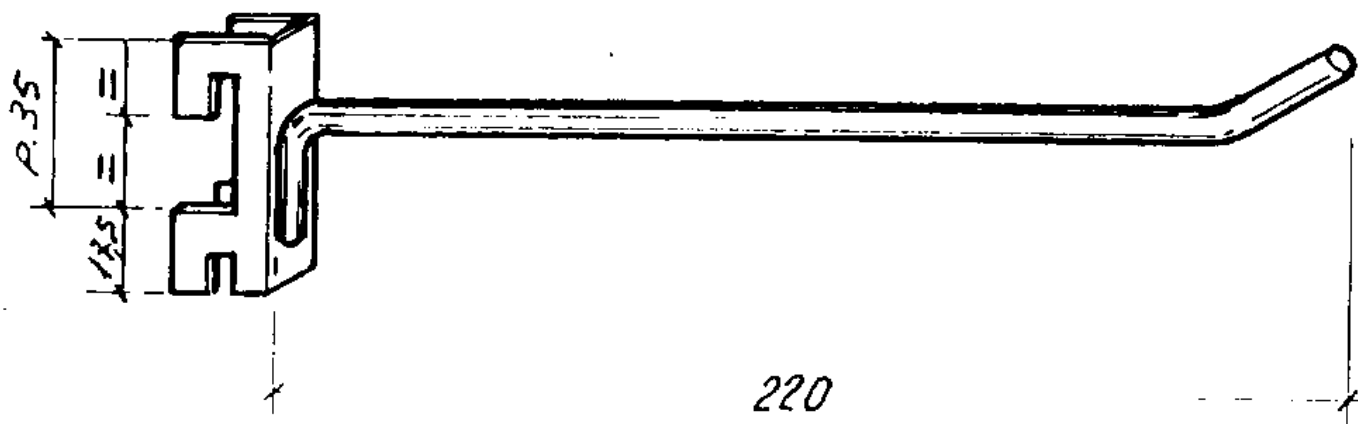
**BRACCETTA DRITTA IN TUBO OVALE**

**30x15 CON 1 DENTE**



**COD. \_\_\_\_\_**

**BRACCETTA DRITTA IN TUBO OVALE  
30x15 C/PIA ELLISSE CON 1 DENTE**

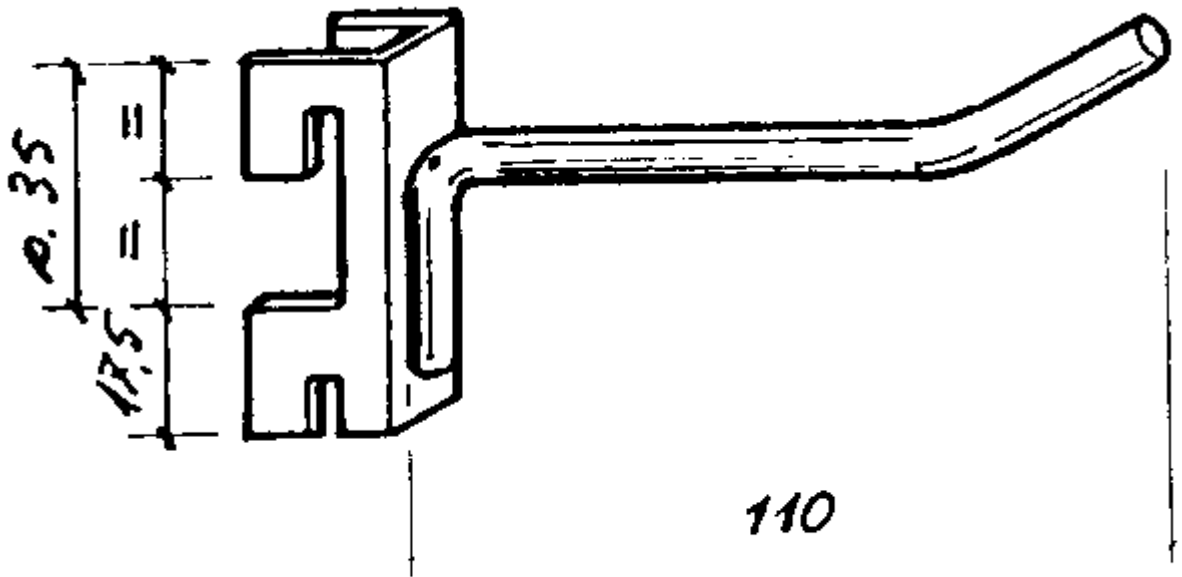


**PASSO 35**

**COD \_\_\_\_\_**

Gancio in filo con piastrina a 4 denti P.35 Lungh. 220 mm

Abhängehaken mit Platte 4 Zähne, Schlitzabstand 35, Länge 220 mm



**PASSO 35**

**COD \_\_\_\_\_**

Gancio in filo con piastrina a 4 denti P.35 Lungh. 110 mm

Abhängehaken mit Platte 4 Zähne, Schlitzabstand 35, Länge 110 mm



**COD. 83042409C**

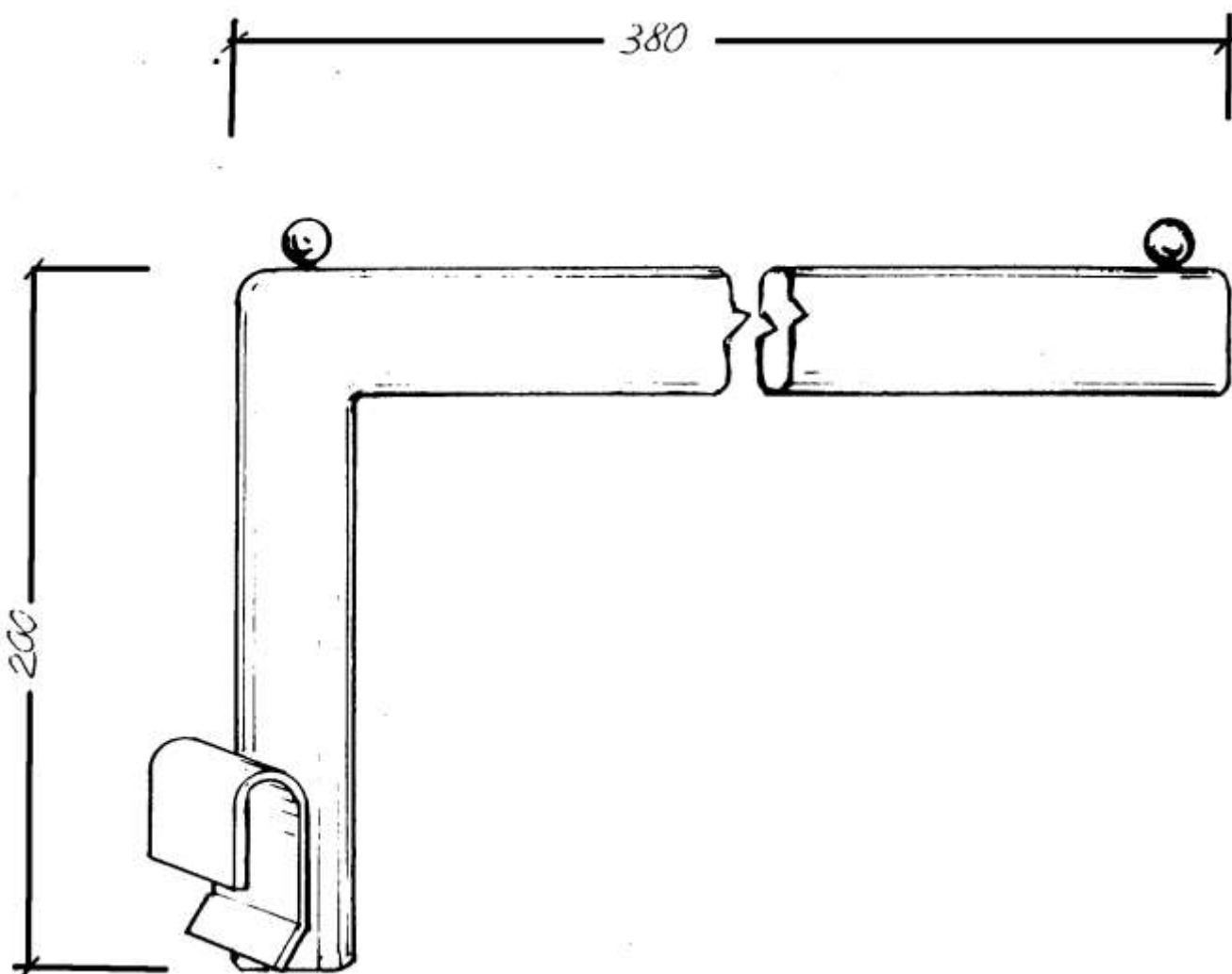
Appenderia a semicerchio in tubo ovale 30x15x1,5  
con piastrina a 4 denti piatta cromata

**COD. 83042409C**

Konfektionsrahmen, Halbkreis, Ovalrohr 30x15x1,5,  
4-Zähne Platte, Schlitzabstand 50

**Attacco Tubo Ovale  
30 X 15**

**Verbinder für  
Ovalrohr 30 X 15**



**COD. 83012109**

Braccetta rialzata diritta tubo ovale 30x15x2, mm 420 con piastrina attacco tubo ovale 30x15 mm

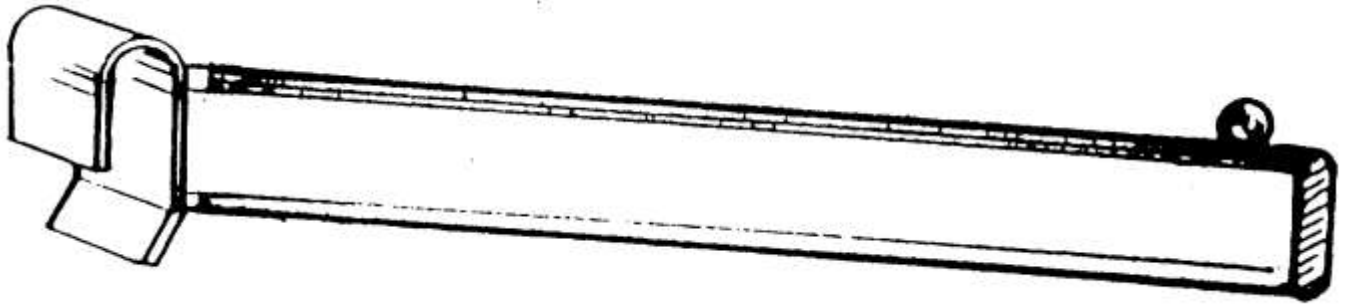
Abhängearm, erhöht, gerade, Ovalrohr 30x15x2, mm 420, Platte mit Verbinder für Ovalrohr 30x15 mm



**COD. 83012109**

Braccetta Rialzata diritta in tbov30x15x1,5mm420  
con piastrina attacco per tbov 30x15





**COD. 83010613**

Braccetta diritta tubo ovale 30x15x1,5, mm 420 con  
piastrina attacco tubo ovale 30x15x1,5 mm

Abhängearm, gerade, Ovalrohr 30x15x1,5, mm 420,  
Platte mit Verbinder für Ovalrohr 30x15 mm



**COD. 83010613C**

Braccetta diritta tbov.30x15mm420c/pia.att.tbov 30x15

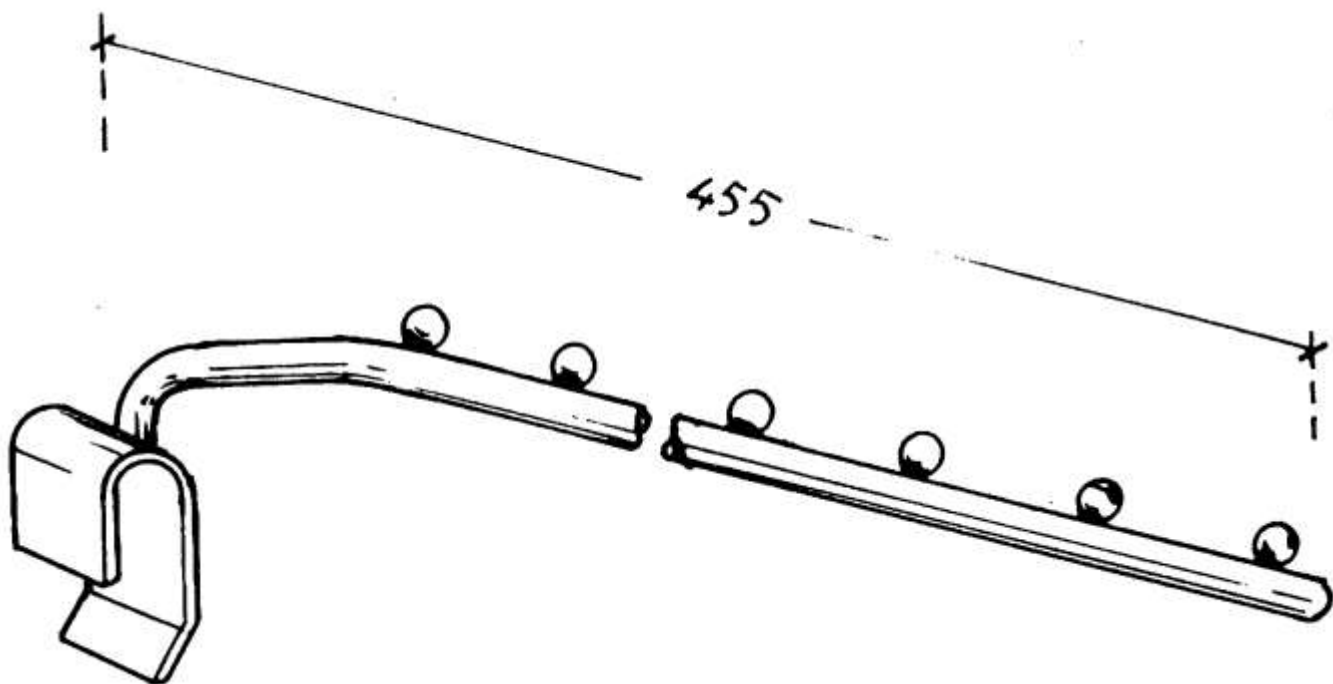


**COD. 83031310C**

Gancio in filo Ø 6 Lungh. 250 mm  
con piastrina attacco tubo ovale

**COD. 83031310C**

Abhängehaken , Drahtstärke 6, Länge 250 mm  
Platte mit Verbinder für Ovalrohr



**COD** \_\_\_\_\_

Braccetta inclinata in filo con attacco tubo ovale

Schrägdrahtabhänger mit Verbinder für Ovalrohr

**COD. 44.01**

BRAC. DIR. IN TONDINO D10 MM CR.

Abhängehaken, gerade, ø 10 mm verch.



**COD. 45.01**

BRAC. INCL. IN TONDINO D10 MM CR.

Schrägabhängearm, ø 10 mm verch.



**COD. 83990208C**

Gancio diritto sopralzato in filo  $\varnothing$  10, Lung. 360 mm,  
con piastrina attacco tubo ovale 30x15 mm crom.

**COD. 83990208C**

Abhängehaken, gerade, erhöht, Drahtstärke 10, Länge  
360 mm, Platte mit Verbinder für Ovalrohr 30x15  
verchromt



**COD. 83011305C**

Gancio a sedia sopralzato in filo  $\varnothing$  10 mm, con piastrina attacco tubo ovale crom.

**COD. 83011305C**

Stufenabhängehaken, Drathstärke 10 mm, Platte mit Verbinder für Ovalrohr 30x15 mm verchromt



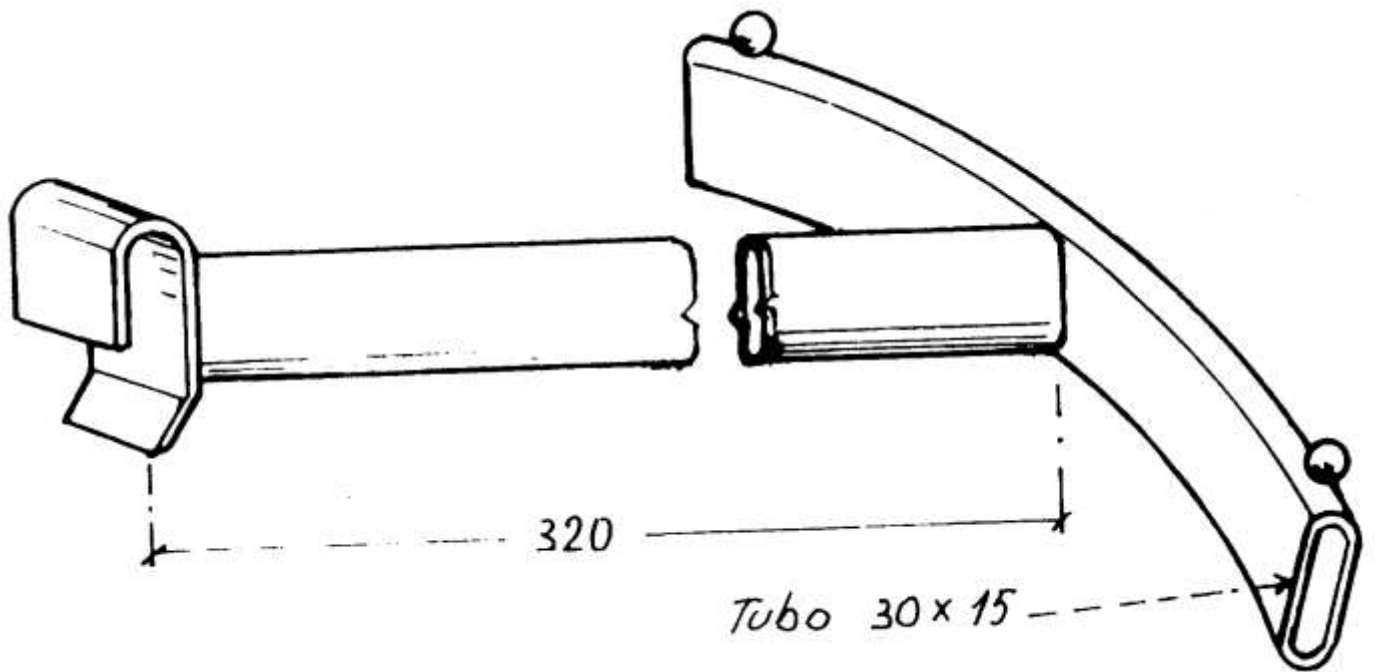
**COD. 83012204C**

Braccetta a sedia sopralzata tubo ovale 30x15x2 con piastrina attacco tubo ovale 30x15. cr.

**COD. 83012204C**

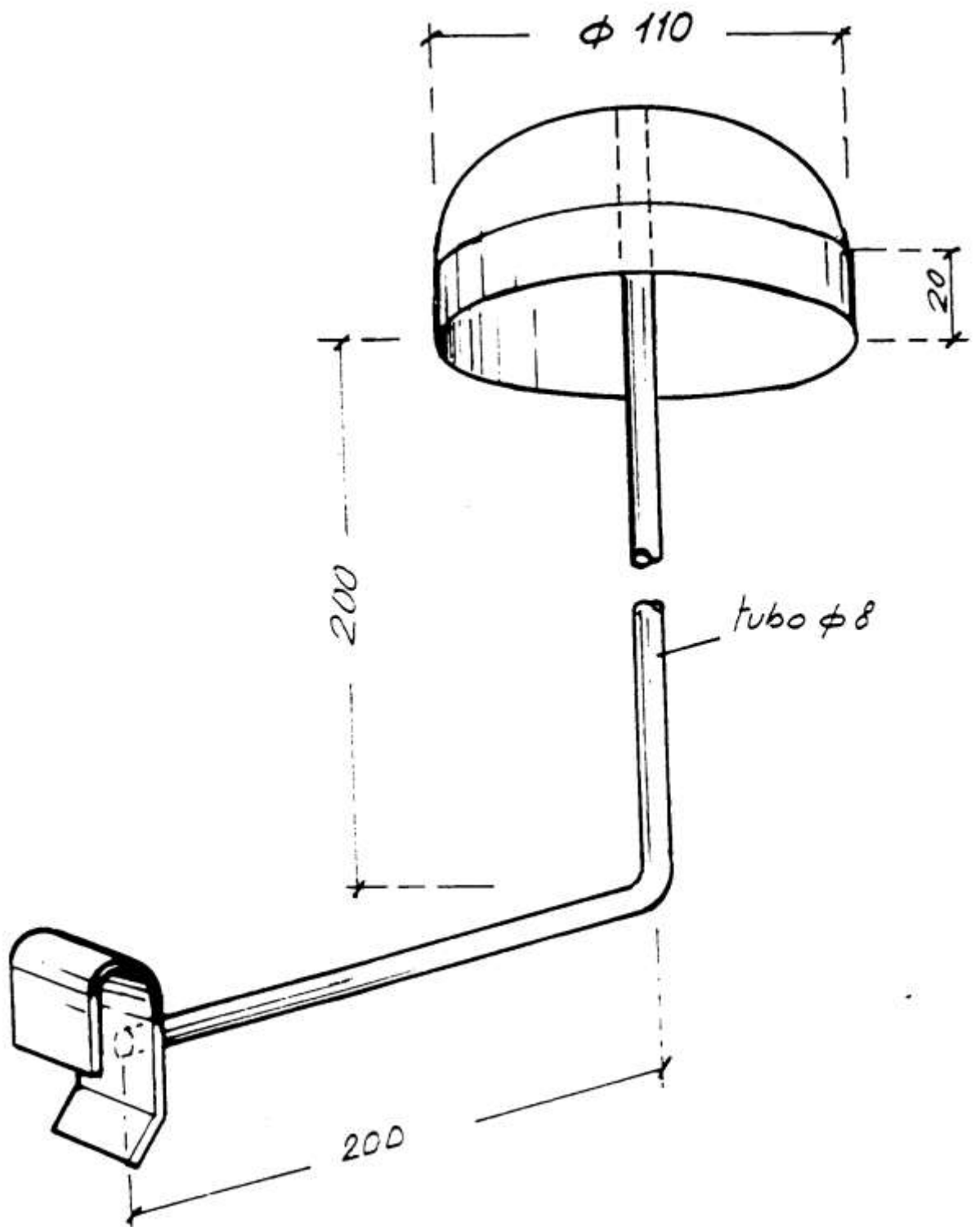
Stufenabhängearm, Ovalrohr 30x15x2, Platte mit  
Verbinder für Ovalrohr 30x15 mm





Braccetta a semicerchio tubo ovale  
30x15x1,5 con piastrina attacco tubo ovale

Abhängearm, Halbkreis, Ovalrohr 30x15x1,5  
Platte mit Verbinder für Ovalrohr



Porta cappello con attacco tubo ovale

Hutständer mit Verbinder für Ovalrohr



Porta pallone con attacco tubo ovale

Ballständer mit Verbinder für Ovalrohr



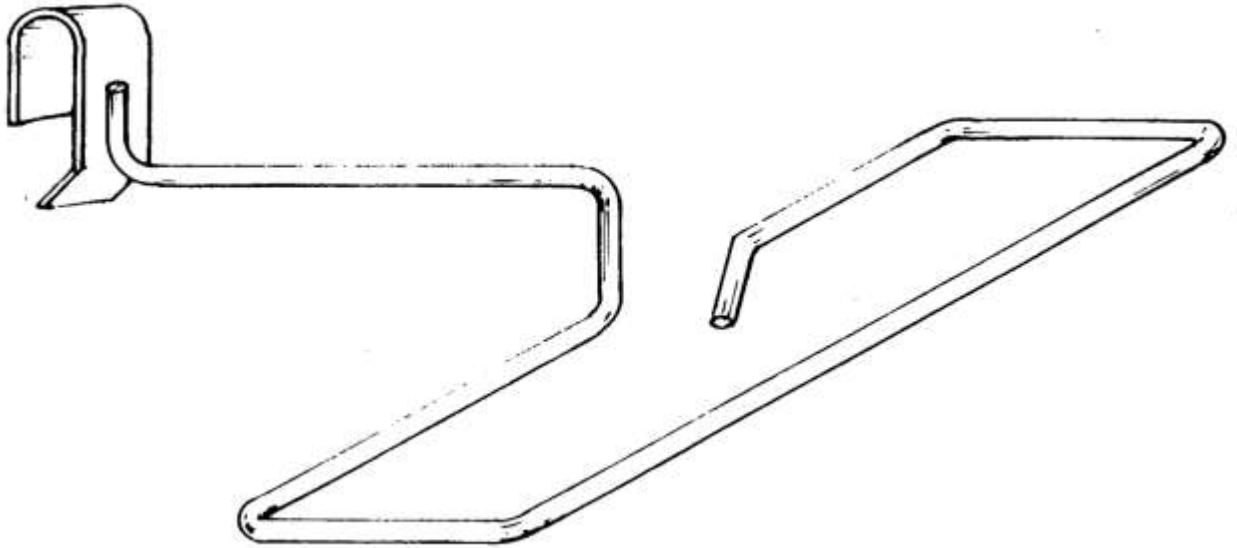
**Porta pallone da banco**





**COD. 30141211C**

Supporto mezza sfera Ø450 cromato



Porta pantalone con attacco tubo ovale

Hoseständer mit Verbinder für Ovalrohr

**Attacco per  
Tubo  
rettangolare**

**Verbinder für  
Vierkantrohr**





**COD. 13212**

Braccetta diritta in tubo Ø 20, mm 370, cromata,  
attacco tubo rettangolare.

Abhängarm, gerade, Rohrdurchmesser 20, mm370, verchromt,  
Verbinder für Vierkantrohr



**COD. 83051011C**

Braccetta diritta in tubo  $\varnothing$  20 mm 280 con piastrina attacco tubo rettangolare con copritesta in abs cromato

Abhängerarm gerade, Rohr durchmesser 20, mm 370, verchromt, Verbinder für Vierkantrohr



**COD. 37.01** Braccetta inclinata tubo Ø 20, mm 547 ,attacco tubo rettangolare cromato.

Schrägabhängearm, Rohrdurchmesser 20, verchromt, 547 mm,  
Verbinder für Vierkantrohr



**COD. 38.01** Braccetta diritta tubo Ø 20, mm 474,attacco tubo rettangolare, cromato

Abhängearm, gerade, Rohrdurchmesser 20, verchromt, 474 mm,  
Verbinder für Vierkantrohr



**COD. 8335C**

**BRACCETTA INCLINATA TBD20 MM340  
C/ATTACCO TBR30X15X1,5 CROM.**



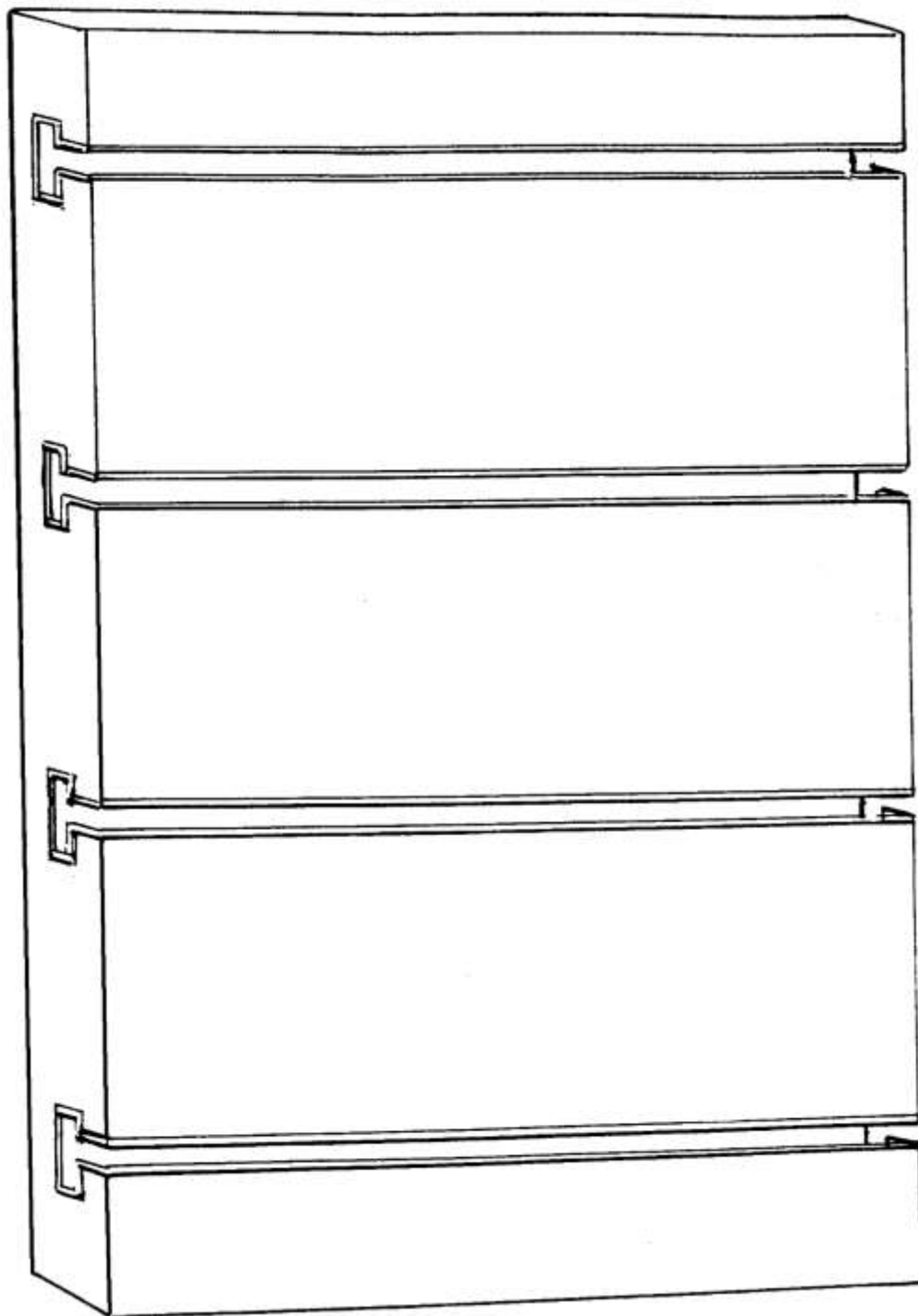
**COD. 83020804C**

**BRACCETTA A SCALETTA TBD20X1,5  
C/PIASTRINA ATTACCO TBR30X15 CROM.**

**STUFENABHÄNGEARM, ROHR D20X1,5  
MIT ANSCHLUßPLATTE RECHTECK. ROHR  
30X15 VERCHROMT.**

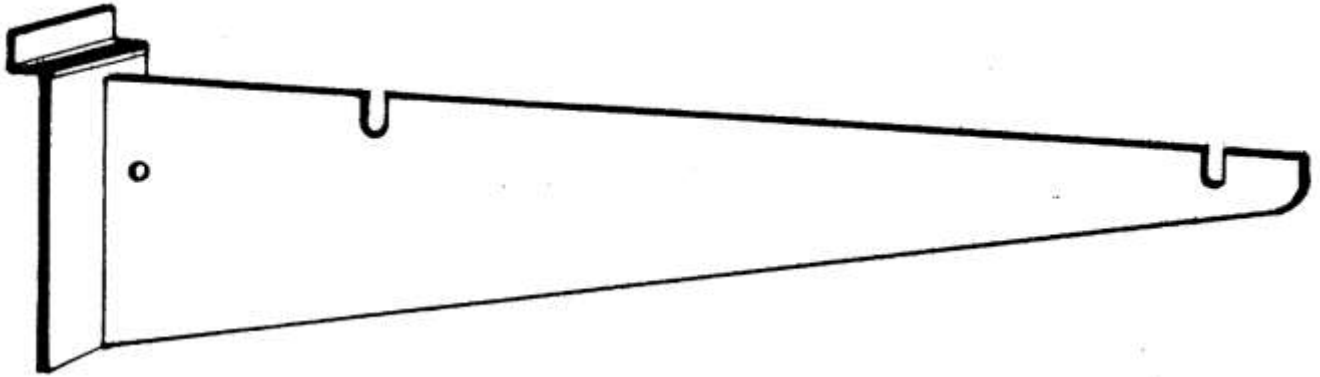
**Attacco per  
Tubo Dogato**

**Verbinder für  
Vierkantrohr**



Pannello per dogato

Gestell mit Lamellen

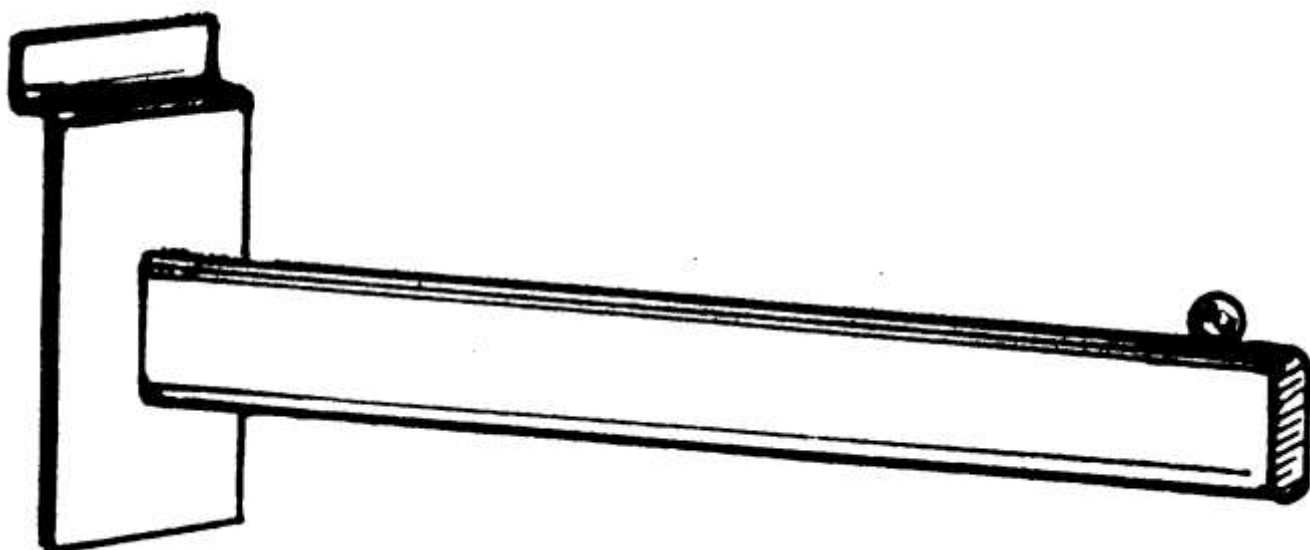


## **COD. 8393C**

Reggimensola mm 380, con piastrina per dogato  
cromata

Bodenträger, 380 mm, mit Platte für Lamellenwand,  
verchromt

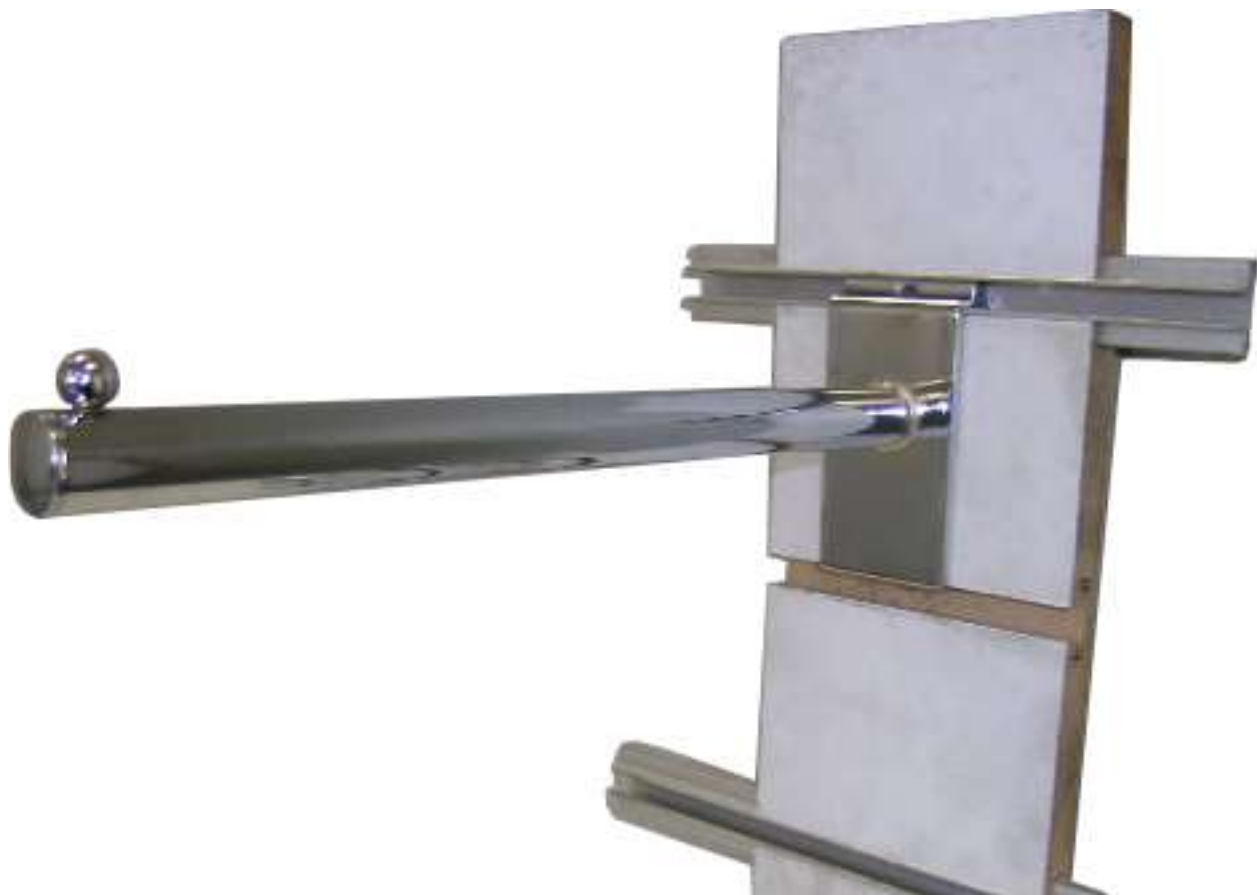




## **COD. 8329V**

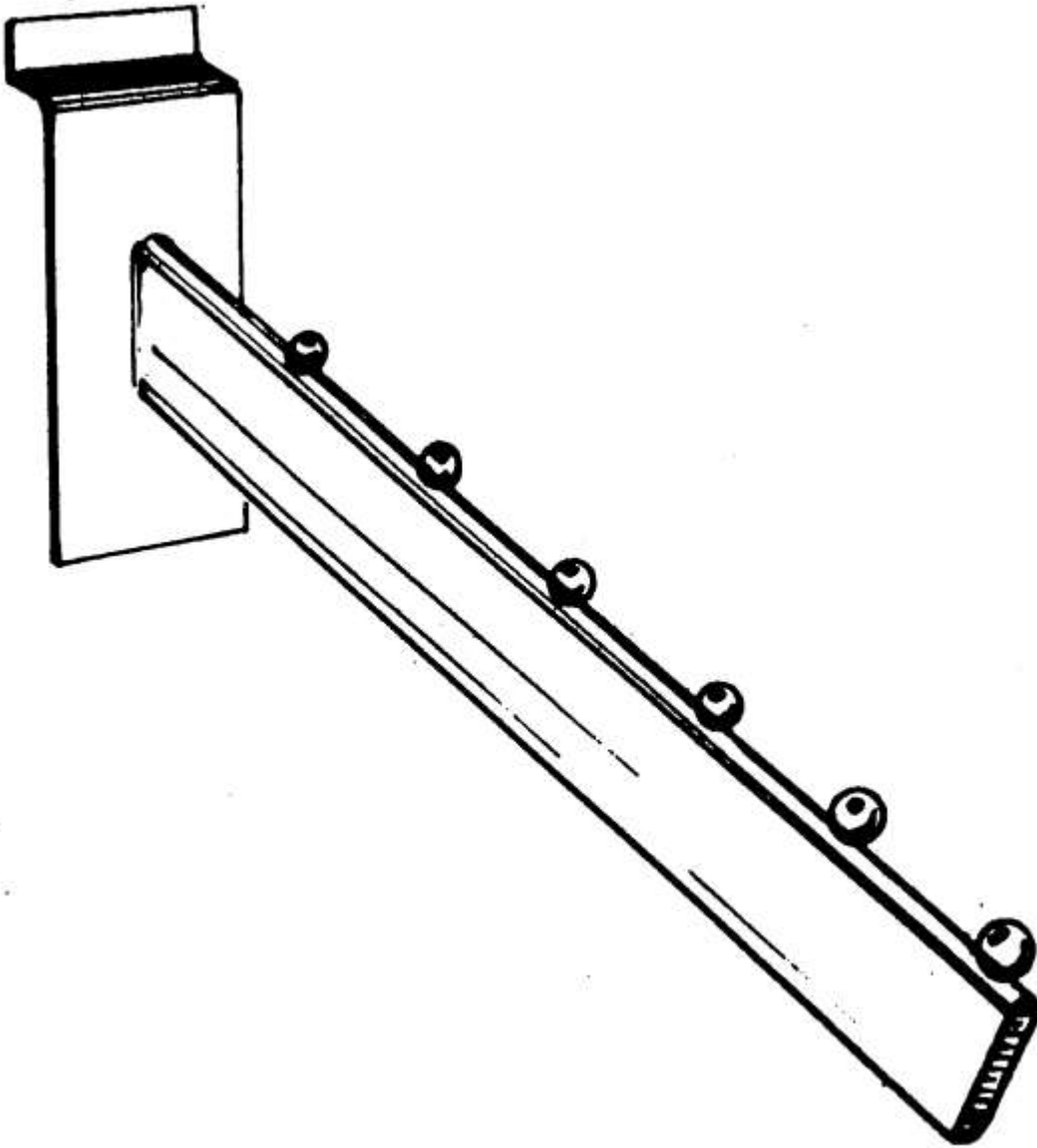
Braccetta diritta in tubo ovale 30x15x1,2 , mm 300  
con piastrina per dogato

Flachovalabhängearm 30x15x1,2 , 300 mm, mit Platte  
für Lamellenwand



**COD. 83061202C**

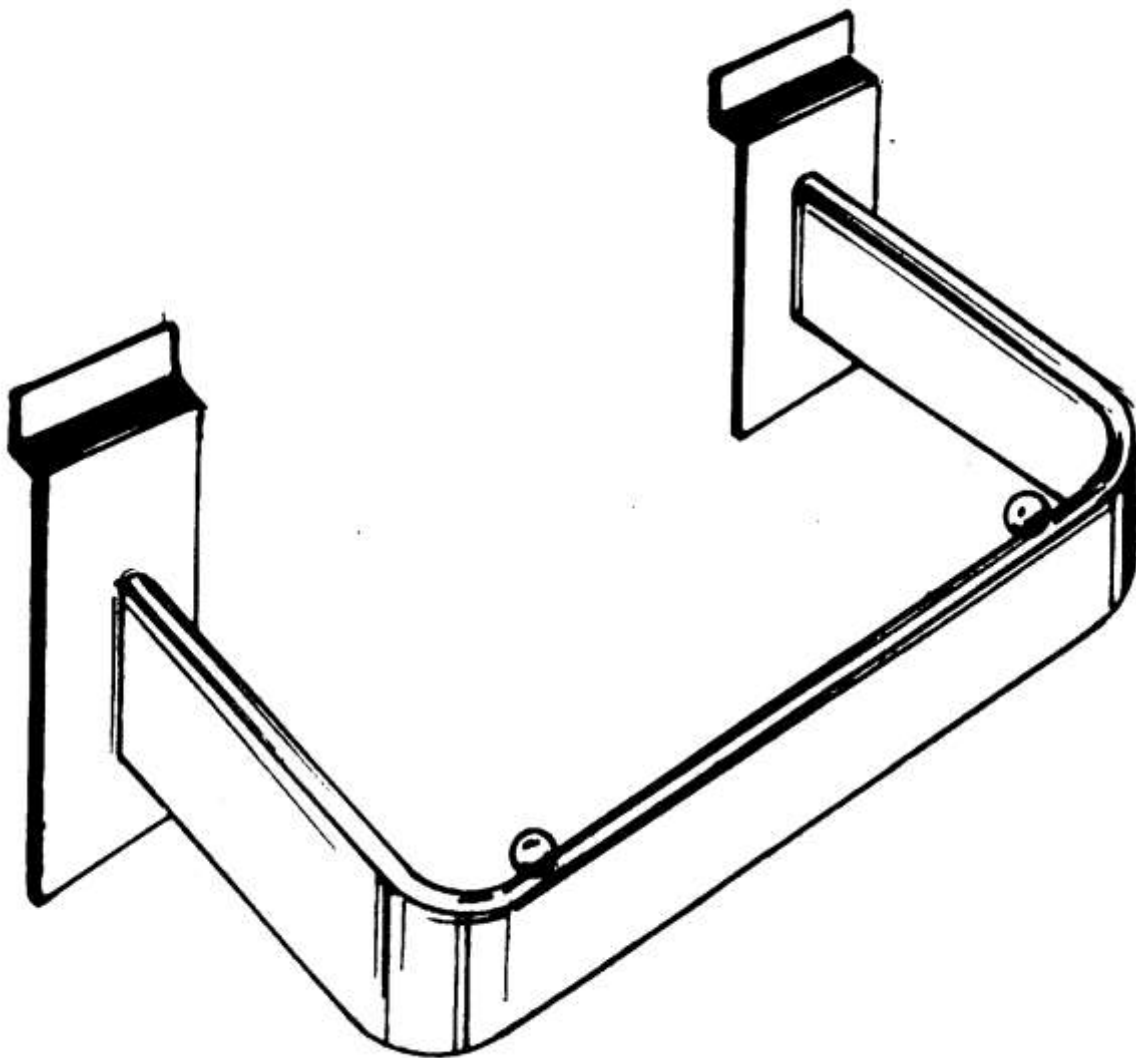
**BRACCETTA DIRITTA TBD20 MM 280 CON  
PIASTRINA X DOGATO CR.**



**COD. 8333V**

Braccetta inclinata in tubo ovale 30x15x1,2 , mm 260  
con piastrina per dogato verniciata

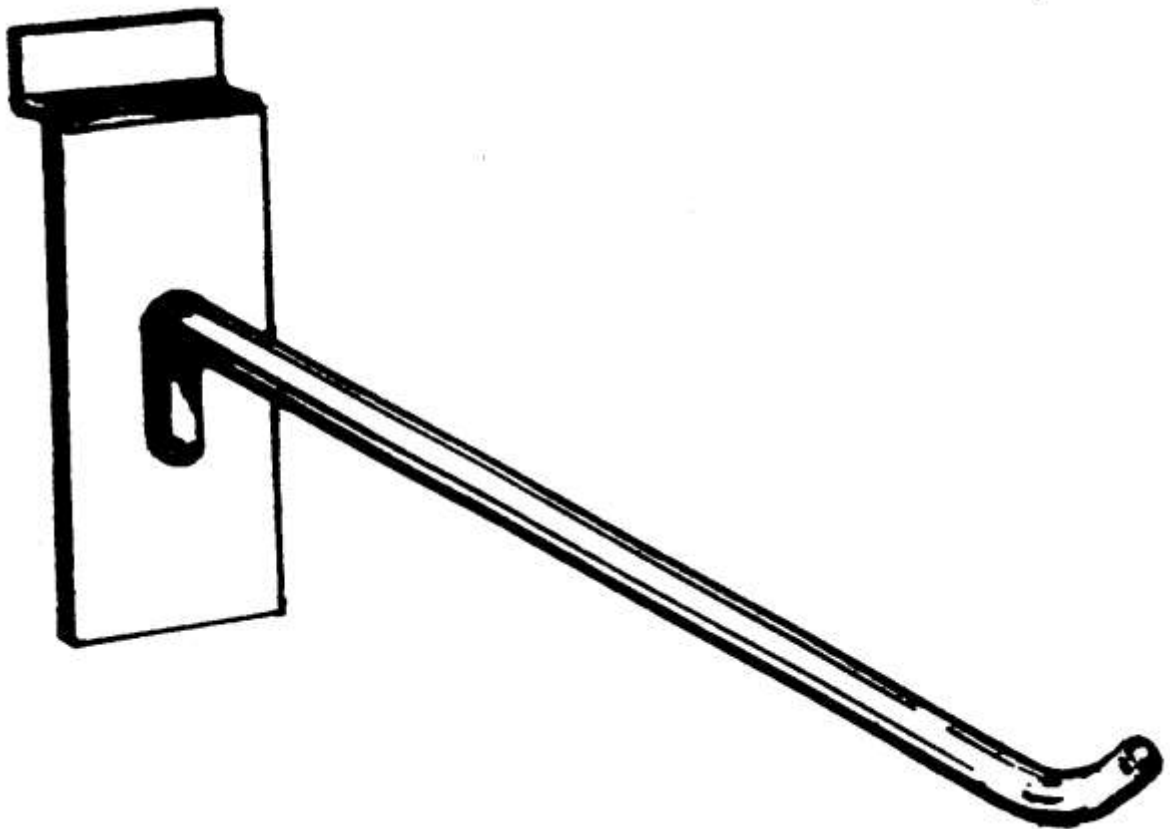
Flachovalabhängearm 30x15x1,2 , schräg, 260 mm,  
mit Platte für Lamellenwand, lackiert



**COD. 8318V**

Appenderia a sbalzo fissa in tubo ovale 30x15x1,2  
P.60 cm curvata a “U” con piastrina per dogato.

Konfektionsrahmen, fest, aus Flachovalrohr 30x15x1,2  
, Schlitzabstand 60 cm, U-förmig gebogen, mit Platte  
für Lamellenwand



**COD. 83990903G**

Gancio filo Ø 8 mm 250/300 con piastrina per dogato.

Abhängehaken, Drahtstärke 8, 250/300 mm, mit Platte für Lamellenwand

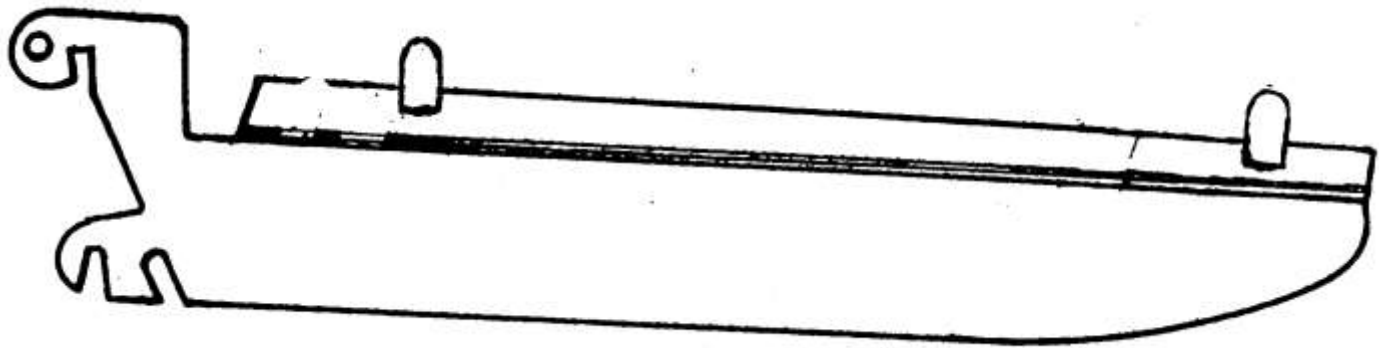


**COD. 83072401C**

GANCIO IN FILO D6 MM 200 CON SFERA D7,16” SALDATA  
A OSSIGENO CON PIASTRINA X ATTACCO DOGATO  
CROMATA.

**COD. 83072401 C**

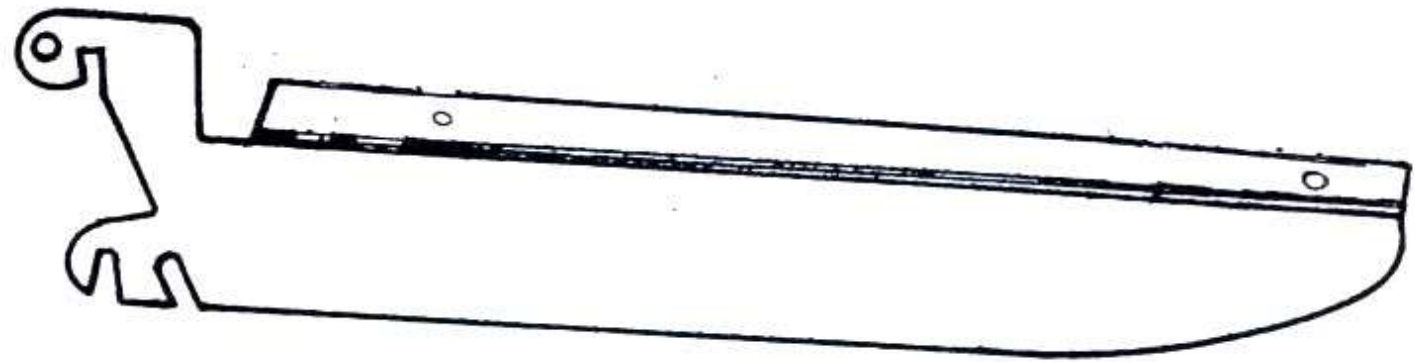
HAKEN AUS RUNDROHR D6 MM 200 MIT KUGEL D7, 16”,  
SAUERSTOFFGESCHWEISST MIT PLATTE FÜR  
ANSCHLUß , VERCHROMT



**COD. 83993105V**

Reggimensola mm 380 sx-dx P.50 con perni con ala piegata verniciata

Konsole für Boden 380 mm, links und rechts Schlitabstand 50, mit gebogenem und lackierem Flügel



**COD. 83993105MV**

Reggimensola mm 380 sx-dx P.50 con ala piegata verniciata

Konsole für Boden 380 mm, links und rechts Schlitabstand 50,  
mit gebogenem und lackierem Flügel





**COD. 83050403V**

Reggimensola con ala piegata a 2D.P.50 senza perni  
lung.520 mm sx – dx verniciata

**COD. 83050403V**

Konsole für Boden 520 mm, links und rechts,  
Schlitzabstand 50 ohne Zapfen, mit gebogenen und  
lackierten Flügeln



**COD. 83050503V**

Reggimensola con ala piegata a 2 D. P. 50

lung. 520 mm sx - dx verniciata

**COD. 83050503V**

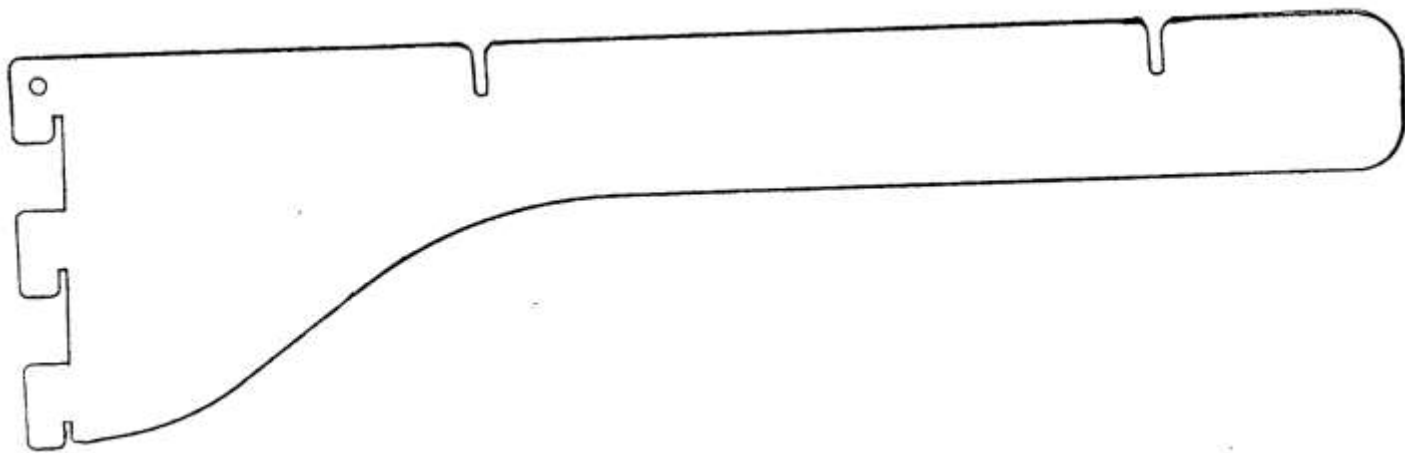
Konsole für Boden 520 mm, links und rechts,  
Schlitzabstand 50, mit gebogenem und lackierten  
Flügel



**COD. 83061907V**

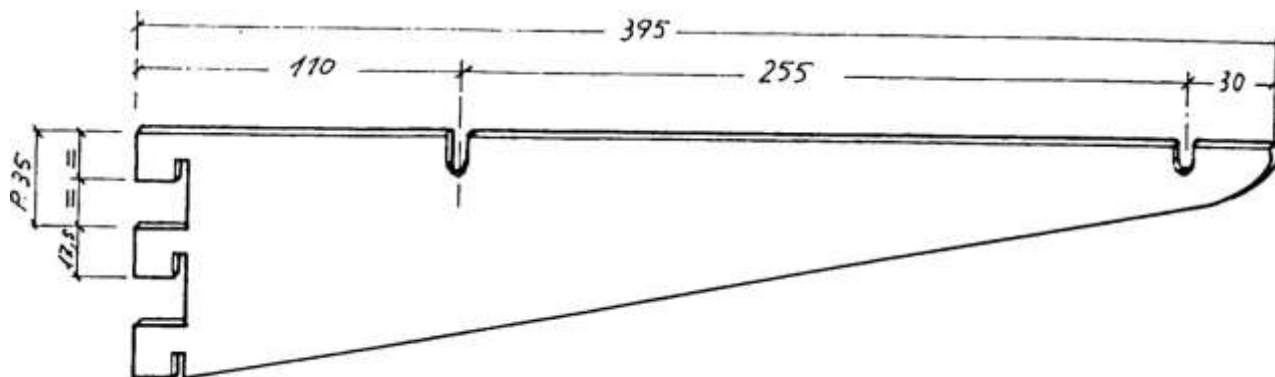
Reggimensola con ala piegata con piastrina a 4 denti piatta P50 lungh.mm 520 inclinata verniciata

Konsole für Boden mit gebogenem Flügel, flache Platte m/4 Zähnen Schlitzabs.50, Länge 520 mm, schräg und lackiert.



Reggimensola per ripiano legno-cristallo

Konsole für Holzebene/Kristallebene

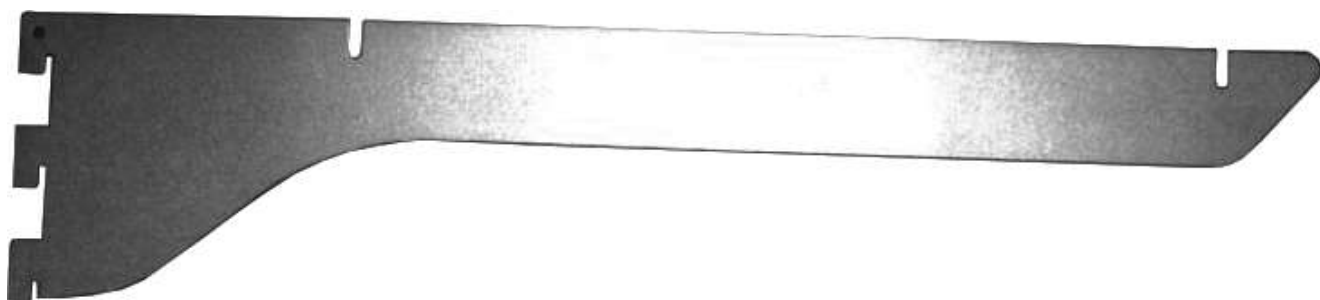


Passo 35

**COD. 83011106**

Reggimensola mm 380, P.35 a 3 denti

Konsole für Boden 380 mm, Schlitzabstand 35, 3  
Zähne



**COD. 8302307V**

Reggimensola mm 380, Passo 35 a 3 denti scweiz

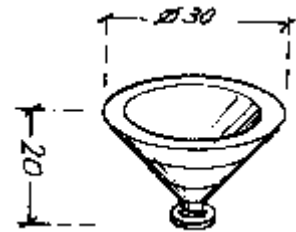
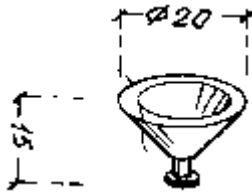
Konsole für Boden 380 mm, Schlitzabstand 35, 3  
Zähne, Schweiz

**COD. 842**

Ventose Ø 20 - 30

Ventouse Ø 20 - 30

Saugnapf Ø 20 - 30



**COD. 83990709**

Centratori reggi cristallo

Centreur porte-cristal

Glasplatteträger



**COD. 83990609**

Centratori reggi mensola

Centreur porte-console

Bodenträger





**COD. 11041307C**

Reggimensola (DX-SX) A 3denti Passo35 Lungh.303mm

Konsole (rechts/links) mit 3 Zähnen, Schlitzabstand 35  
breite 303mm





**COD. 3016311.01**

Reggimensola centrale con 2 ganci dx+sx mm300. Profilo a "L"20x10x1,5m300. Cromato

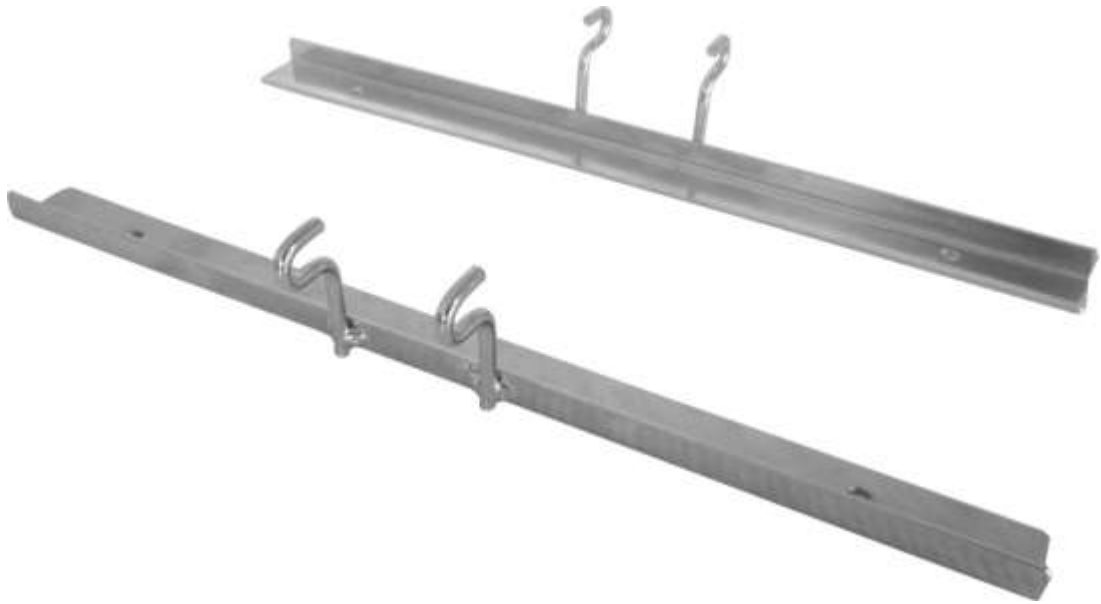
Fachbodenträger mit zwei Haken. Breite 300 mm.  
Verchromt



**COD. 3016311.04**

Reggimensola centrale con 2 ganci dx+sx mm300. Profilo a "L"20x10x1,5m300. Grigio Martellato

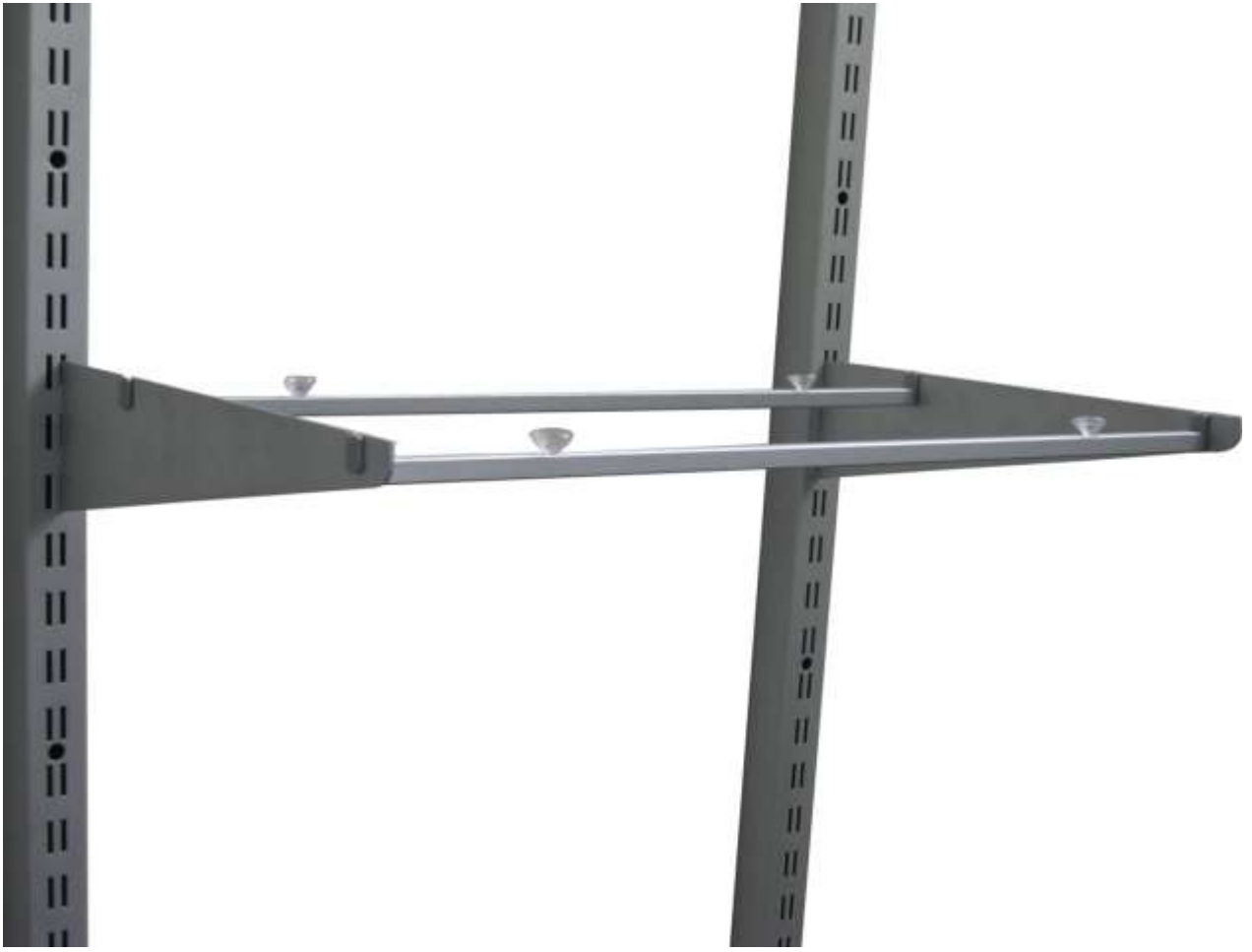
Fachbodenträger mit zwei Haken. Breite 300 mm. Grauhammerschlag



**COD. 3016311.05**

Reggimensola centrale con 2 ganci dx+sx mm300. Profilo a "L"20x10x1,5m300. Verniciato ral9006

Fachbodenträger mit zwei Haken. Breite 300 mm. ral9006



Reggimensola per cristallo + 2 aste per ripiano cristallo

Konsole für Kristall + Nr. 2 Stangen für Kristallebene

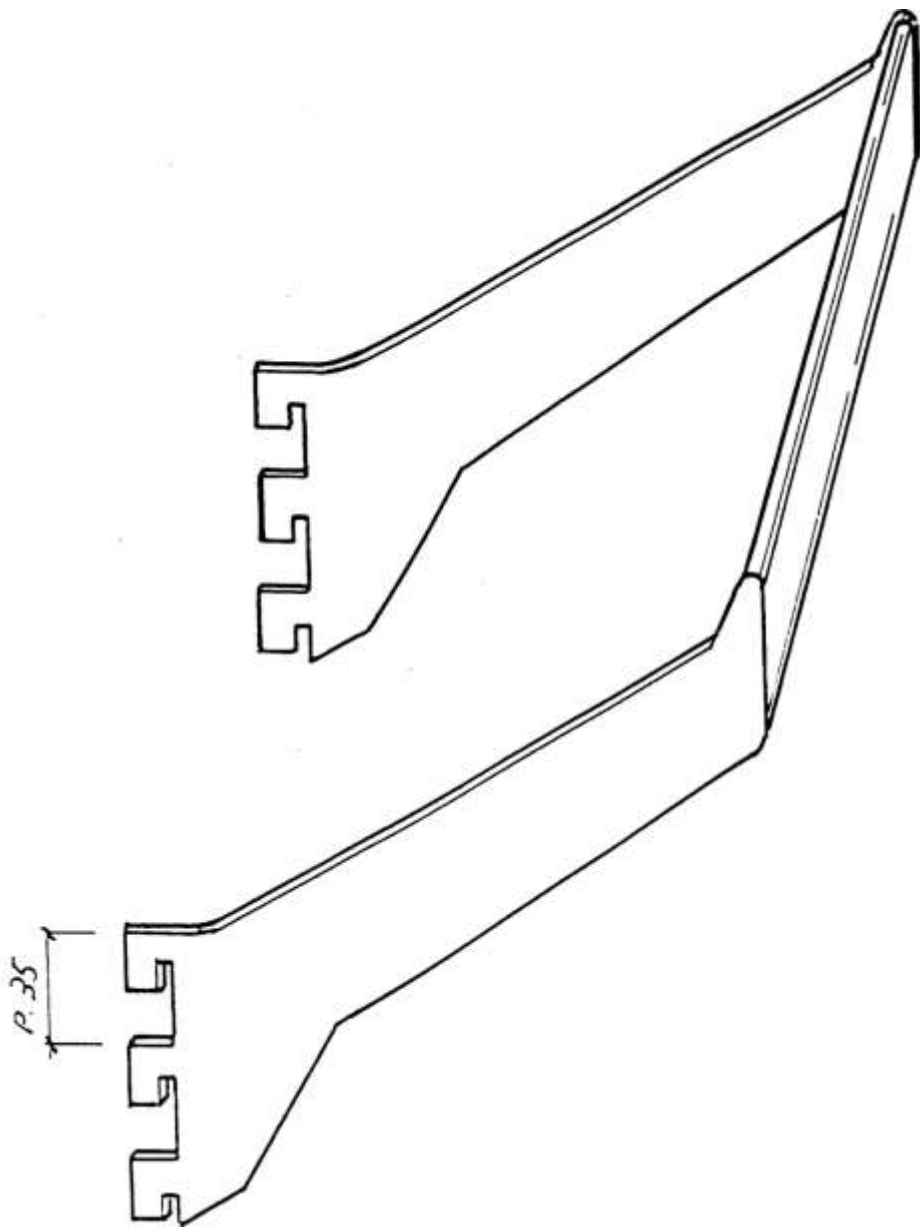


**COD. 83021004VC**

APPENDERIA A SBALZO P60 C/STAFFA VERN. A 2D P50  
INCL. VERSO ALTO MM315 C/CANOT. X TBOV CR.

**COD. 83021004VC**

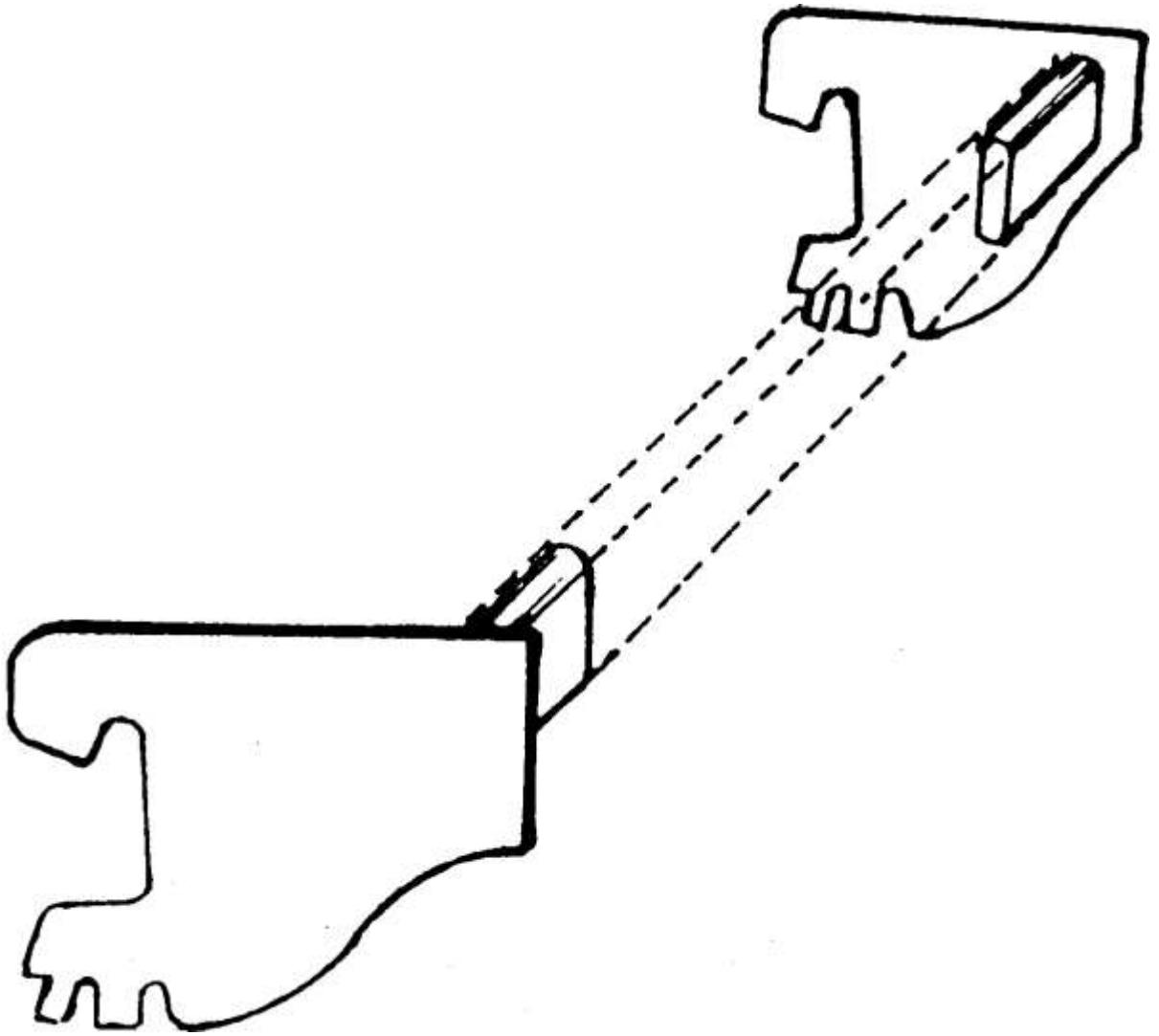
FREITRAGENDE KLEIDERSTANGE SCHLITZAB. 60 MIT  
LACKIERTER PLATTE, 2 ZÄHNE SCHLITZAB. 50, NACH OBEN  
SCHRÄG MM315 MIT ANSCHLUßSTÜCK FÜR VERCHROMTES  
OVALROHR.



Passo 35

Appenderia a sbalzo P.60 cm con staffa a 3 denti P.35 mm

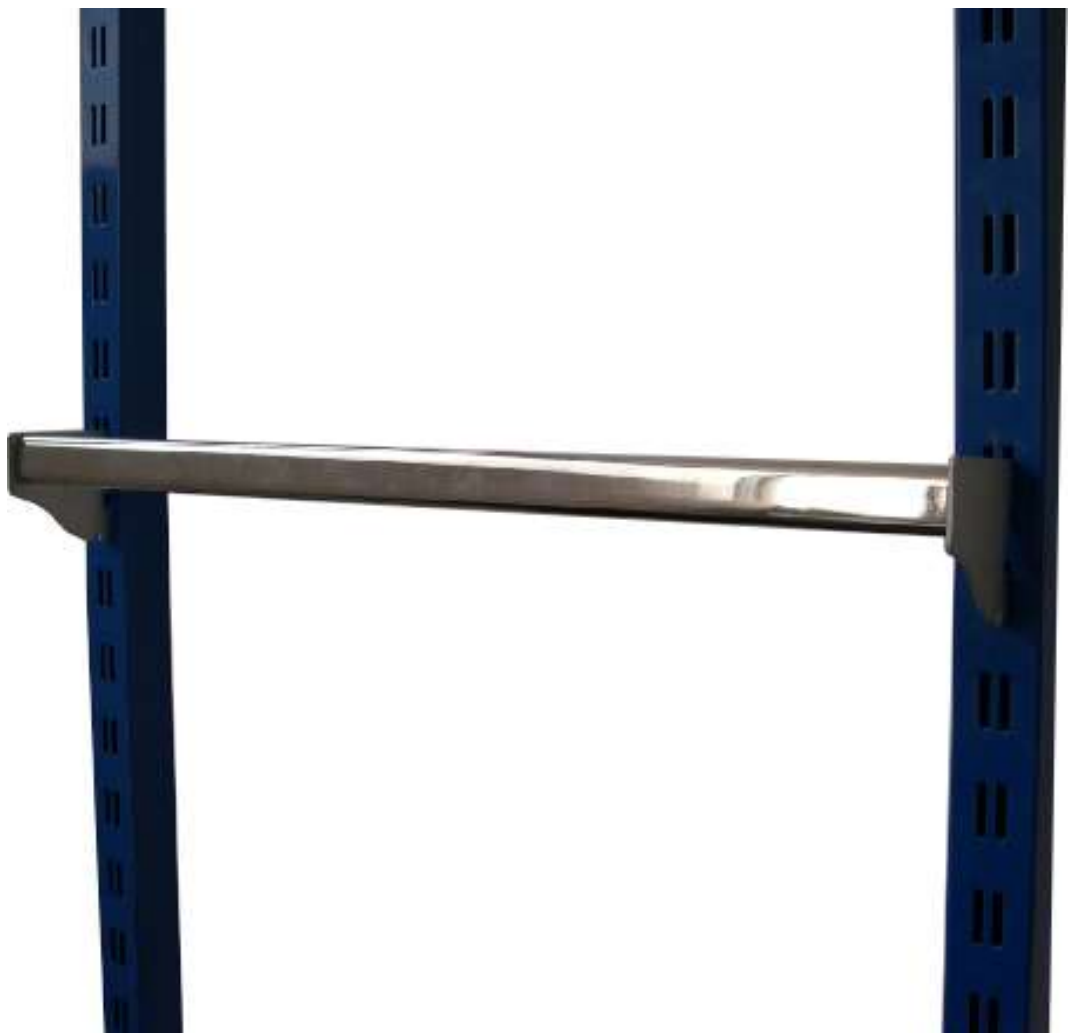
Konfektionsrahmen, Schlitzabstand 60 cm, Bügel mit 3 Zähnen,  
Schlitzabstand 35 mm



**COD. 8378V**

Piastrina P.50 a 2 denti con canotto per attacco tubo rettangolare 35x15x1,5 verniciata.

Platte Schlitzabstand 50 mit 2 Zähnen, Anschlußstück, Vierkantrohr 35x15x1,5 lackiert



**COD. 83030510VC** Appenderia aderente P.60 tbov30X15X1,5 cr.  
C/piastrina a 2d P.50 vern.

**COD. 83030510VC** Konfektionsstange,schlitzabstand 60, Ovalrohr  
30x15x1,5 verchromt,Platte mit 2 Zähnen, Schlitzabstand 50 lackiert





**COD. TB30X15 P120-V**

TBOV30X15X1,5 P120 VERN.GRIGIO MART.

Oval rohr 30x15x1,5 schlitzabstand 120, lackiert grauhammerschlag

**COD. P35-2 VERN.**

PIASTRINA A 2DENTI X ATT.TBOV VERN.GRIGIO MART.

Platte mit 2 Zähne für Ovalrohr lackiert grauhammerschlag

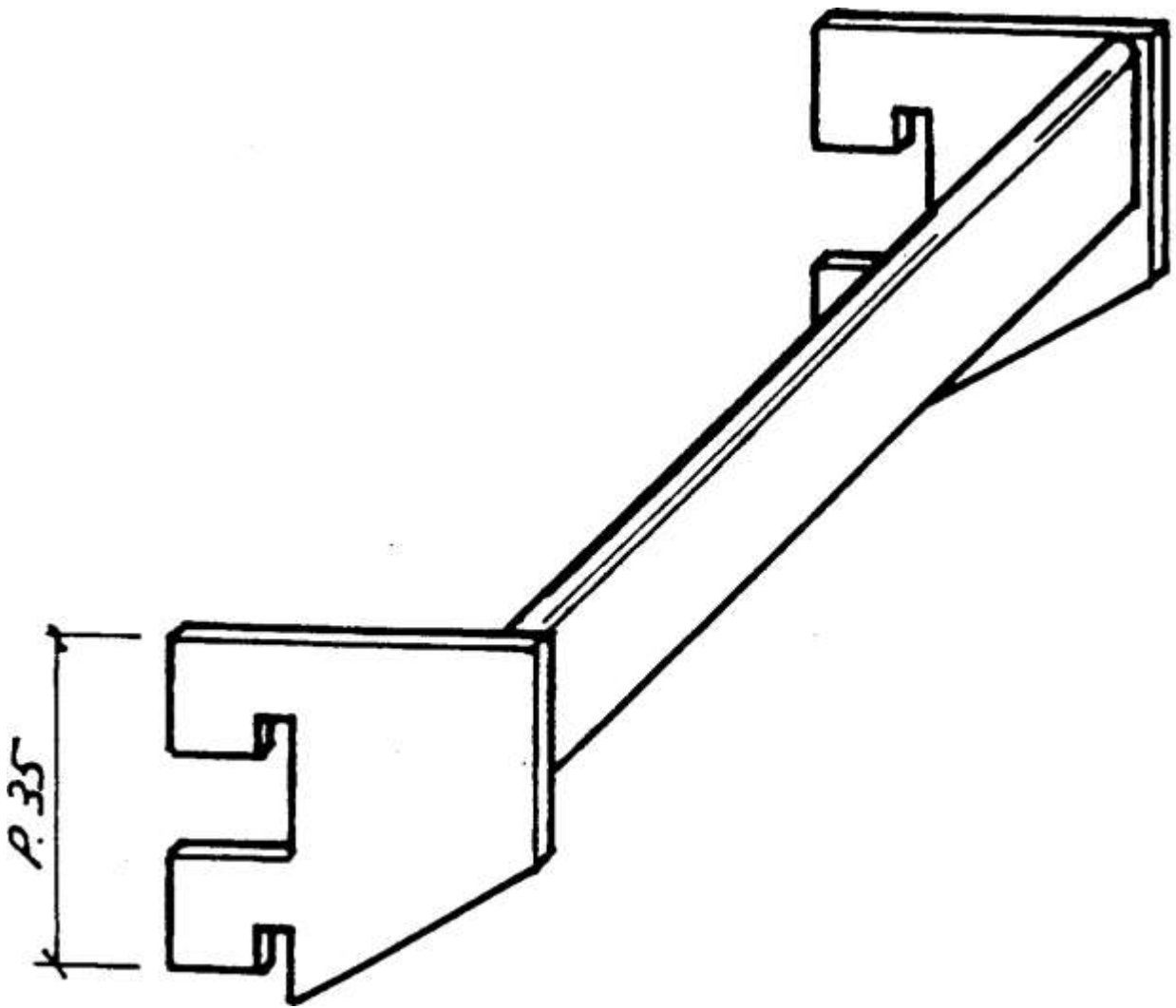
Disponibile anche con: PIASTRINA A 3 DENTI P. 35 VERNICIATA

Verfügbar auch mit: Platte mit 3 Zähne für Ovalrohr lackiert

**COD. 83148B**

VITE 4MAX10 TESTA BOMBATA FLANGIATA BRUNITA

Schraube 4ma x 10 bruniert



Passo 35

**COD. 83012311C**

Appenderia aderente fissa in tubo rettangolare 35x15x1,5 con piastrina a 2 denti P.35 crom.

Feste Konfektionsrahmen, Vierkantrohr 35x15x1,5, Platte mit 2 Zähnen, Schlitzabstand 35, verchromt



**COD. 83032109V** Ripiano P.60 a 2 denti P.50 verniciato

**COD. 83032109V** Fachboden, Schlitzabstand 60, 2 Zähne, Abstand 50, lackiert

**COD. 83030610V** Barra appenderia per sottoripiano verniciato

**COD. 83030610V** Kleiderstange für lackierten Fachboden.



Asta da carico tubo 30x15x1,5 Lunghezza cm 99 o da L. cm 132 con giochi di giunzione.

Konfektionsstange Rohr 30x15x1,5, Länge 99 cm oder L.132 cm mit Anschlußspielen.



**COD. 83032502C**

Appenderia a sbalzo+aderente passo 120 sinistra con piastrina passo 50 tutta in tubo ovale 30x15x1,5 mm crom.

Disponibile anche dal lato destro **COD. 83030204C**

**COD. 83032502C**

Konfektionsrahmen+stange Abstand 120, Auf der Linken Seite, mit Platte schlitzabstand 50 , Ovalrohr 30x15x1,5 mm , verchromt.

Verfügbar auch auf der rechten Seite **COD. 83030204C**



**COD. 83032709V**

Appenderia a sbalzo+aderente passo 120 sinistra con piastrina passo 35 in tubo ovale 30x15x1,5 mm + tubo rettangolare 30x15 mm

Disponibile anche dal lato destro **COD. 83032609V**

**COD. 83032709V**

Konfektionsrahmen+stange Abstand 120, Auf der Linken Seite, mit Platte schlitzabstand 35, Ovalrohr 30x15x1,5 mm , verchromt.

Verfügbar auch auf der rechten Seite **COD. 83032709V**



**COD. 8319C**

APPENDERIA A SBALZO FISSA IN  
TBOV30X15X1,2 P85,2 CURVATA A U  
C/PIA. P35 A 3D CR.



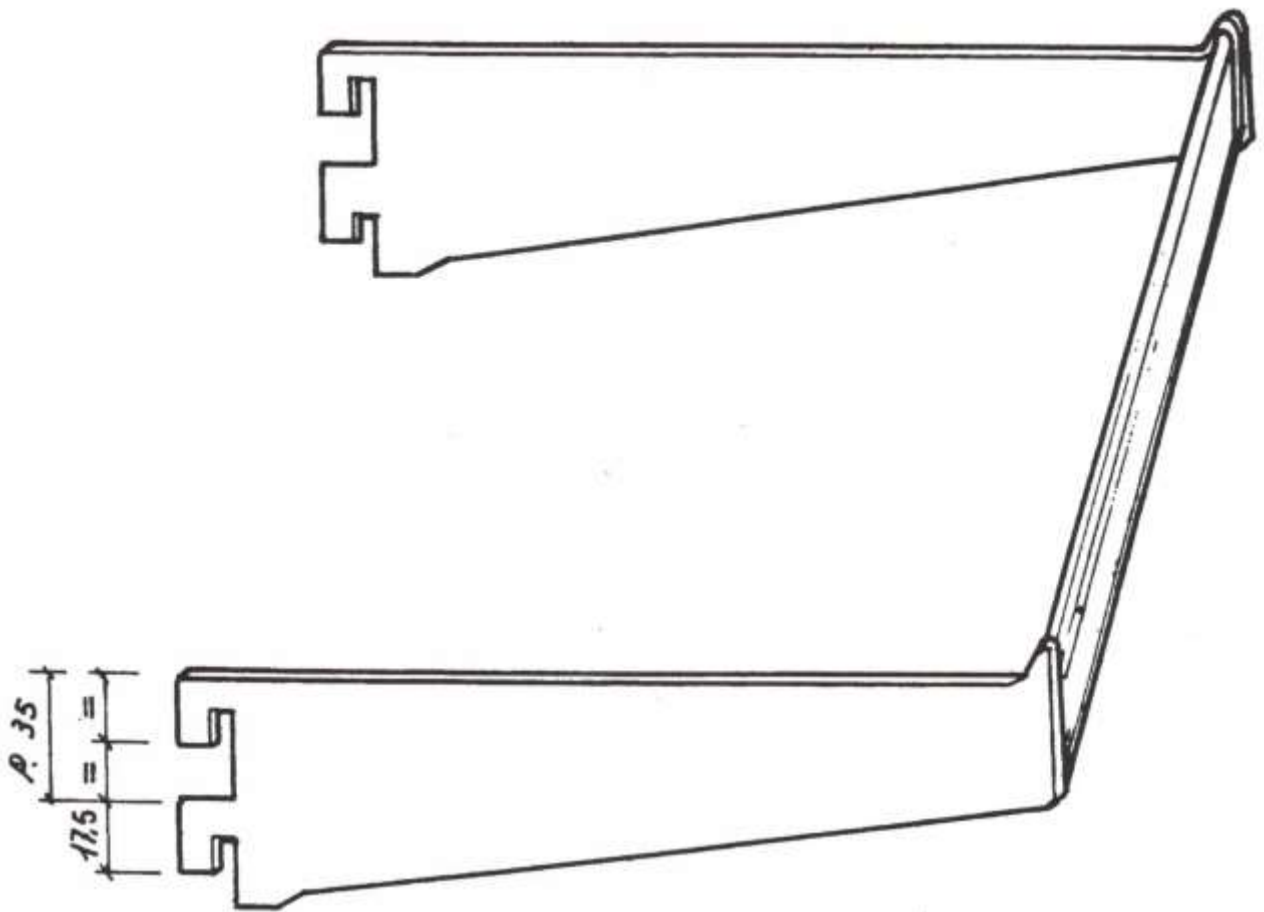
**COD. B.APP120/35-3V**

APPENDERIA A SBALZO TBOV30X15X1,5 A "U" P120 CON  
PIASTRINA A 3 DENTI P35 VERN.GRIGIO MART.

**COD. B.APP120/35-3V**

Konfektionsrahmen, Ovalrohr 30x15x1,5 a "U", Schlitzabstand 120  
mit Platte 3 Zähne, lackiert grau hammerschlag

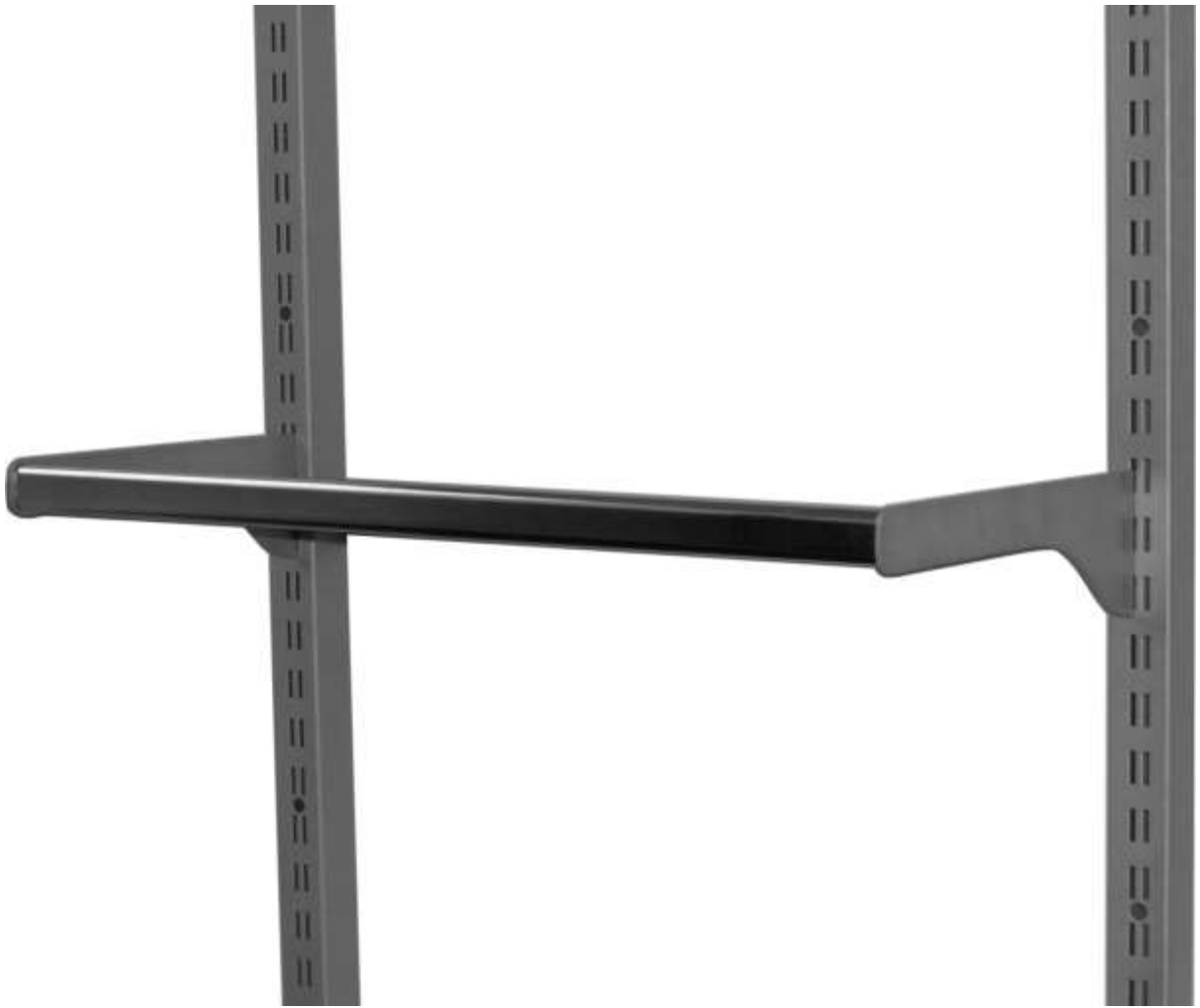




### Passo 35

Appenderia a sbalzo con staffe a 2 denti P.35

Konfektionsrahmen, Bügel mit 2 Zähnen, Schlitzabstand 35



**COD. 83011512VC**

Appenderia a sbalzo P.60 crom. con staffa 303 mm P35 vern.

**COD. 83011512VC**

Konfektionsrahmen, Schlitzabstand 60, verchromt, mit Bügel 303 mm

Schlitzabstand 35 , lackiert.

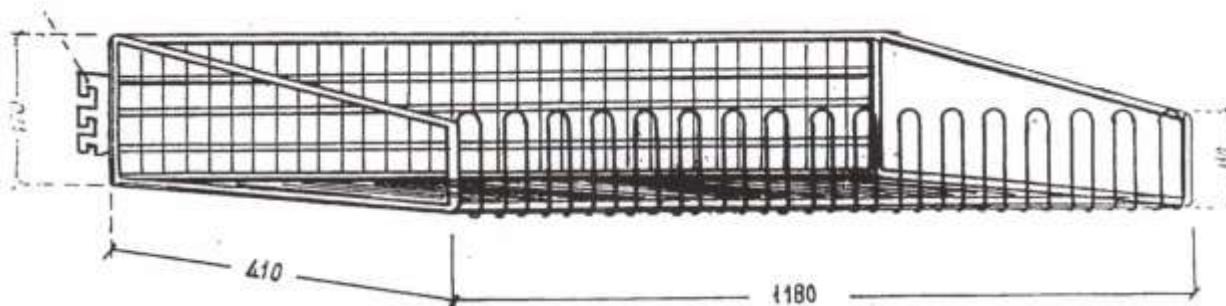


**COD. 83051305C**

APPENDERIA A SBALZO P58,5 mm C/PIA.ATT.TBOV.CR.

FREITRAGENDE KLEIDERSTANGE SCHLITZAB..58,5 mm

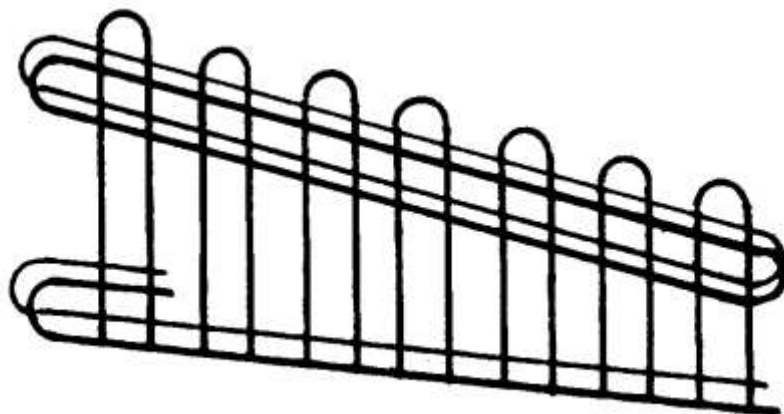
MIT ANSCHLUßPLATTE FÜR VERCHROMTES OVALROHR



## **COD. RIP.1200X400**

Ripiano 1200x400mm

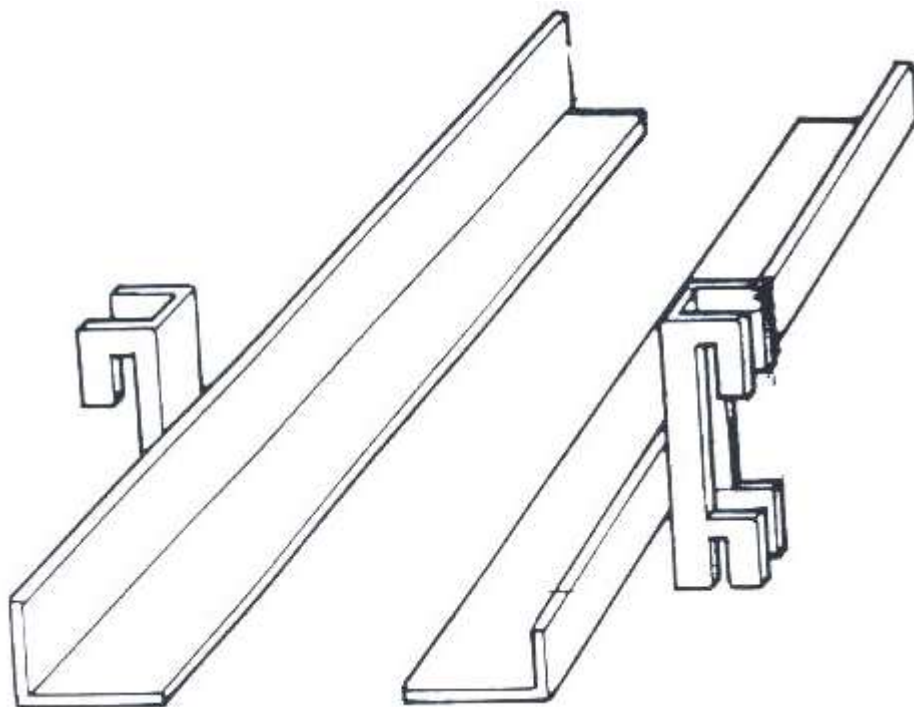
Böden 1200x400mm



## **COD. DIV. 400X140**

Divisori per ripiano

Bödenverteiler



## **Art. 23**

Passo 50



## **COD. PIAS.AT.GRIGLIE**

Piastrina attacco griglia M50 GR

# Elementi a Muro

## Wandelement



**NS.COD.ART. 30060906**



**ELEMENTO A MURO DI BASE MM 2000 CROM.**

**COD.ART.X CL.30:9166.4670**

**Wandelement/chrom Grundelement L200H240cm  
m.4Konf.stangen**





**COD.ART. 30061006**

**ELEMENTO A MURO COMPONENTIBILE mm 1000  
cromato**

**Zusammensetzbar Wandelement mm 1000 verchromt**



**NS.COD. 30061106**

**ELEMENTO/SCAFFALE A MURO CROM.**

**NS.COD. 30061106**

**Wandelement/Regal am Mauer verchromt**

**Tavoli Inox**

**Edelstahl  
Tisch**



**COD. 83042105**

Tavolo inox cm 100 X 80 X H80. Tubo quadro 25X2

Vetro Sp.8 mm

Con ruote Ø 80, N°2 con freno N°2 senza freno

**COD. 83042105**

Edelstahltisch 100 X 80 X Höhe 80 cm. Vierkantrohr 25x2

8 mm glasdicke

Mit Rollen Ø 80, N°2 mit Bremse, N°2 ohne Bremse



**COD. 83032907**

Tavolo inox 100 X 80 X H80 cm

Tubo quadro 25x2

**COD. 83032907**

Edelstahltisch 100 X 80 X Höhe80 cm

Vierkantrohr 25x2



**COD. 83021408**

Tavolo inox 200 X 80 X h80 cm

Tubo quadro 25x2 vetro sp.10 mm

**COD. 83021408**

Edelstahltisch 200 X 80 X Höhe 80 cm

Vierkantrohr 25x2, 10 mm glasdicke



**COD. 83041306**

**BRACCIO INOX PER TAVOLI INOX**

**COD.83041306**

Edelstahlarm für Edelstahltisch

**Carrelli**

**Roller**



**ROLLER 3 SPALLE**  
**ROLLER MIT 3 SCHULTERN**



**ROLLER ZINCATO TUBO Ø 26mm RETE MAGLIA 50 FILO Ø 4**

disponibili nel formato:

- PICCOLO (altezza MM 1700 x larghezza 710 x profondità 800)
- GRANDE (altezza MM 1850 x larghezza 710 x profondità 800)

Roller verzinkt in Rohr Ø 26 mm – Gitter Maße 50x50 - Drath Ø 4

Verfügbar auch in Format:

- \_ KLEIN (Höhe MM 1700 x Breite 710 x Tiefe 800)
- GROß (Höhe MM 1850 x Breite 710 x Tiefe 800)



## **ROLLER 09**

Roller 173cm80x71 3 spalle. Ruote Ø 125 nylon bianche di cui 2 girevoli.

**ROLLER 3 SPALLE + 4<sup>a</sup> MEZZA PORTA**  
**ROLLER MIT 3 SCHULTERN + 4<sup>a</sup> HÄLFTE GEÖFFNET**



**ROLLER ZINCATO TUBO Ø 26mm RETE MAGLIA 50 FILO Ø 4**

disponibili nel formato:

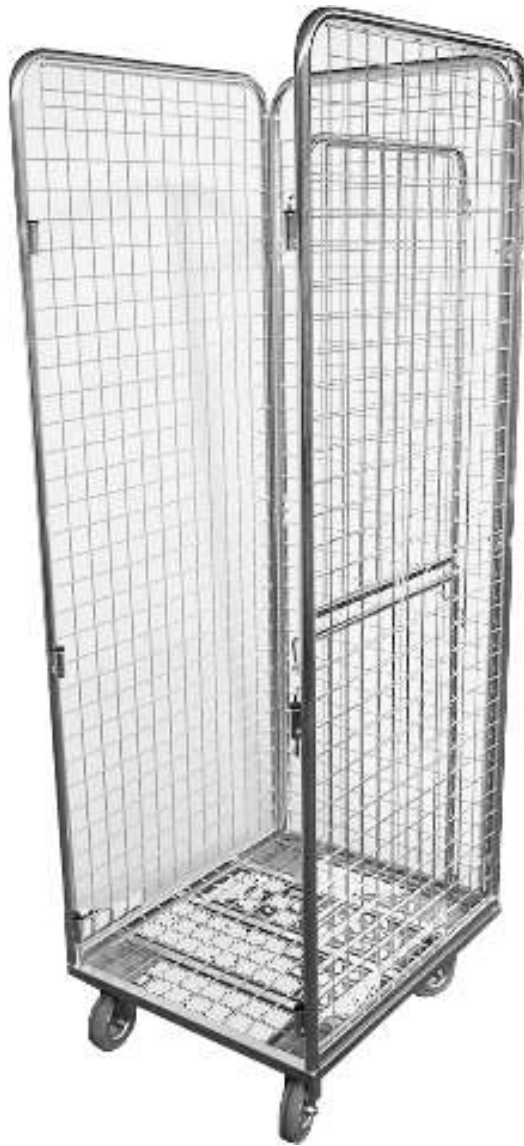
- PICCOLO (altezza 1700 x larghezza 710 x profondità 800)
- GRANDE (altezza 1850 x larghezza 710 x profondità 800)

Roller verzinkt in Rohr ø 26 mm – Gitter Maße 50 x 50 – Drath ø 4

Verfügbar auch in Format:

- KLEIN (Höhe MM 1700 x Breite 710 x Tiefe 800)
- GROß (Höhe MM 1850 x Breite 710 x Tiefe 800)

**ROLLER 3 SPALLE + 4<sup>a</sup> INTERA APRIBILE A META'**  
**ROLLER MIT 3 SCHULTERN + 4<sup>a</sup> A VOLLÖFFNUNG MID**



**ROLLER ZINCATO 4 SPALLE TUBO Ø 26mm RETE MAGLIA 50 FILO Ø 4**

disponibili nel formato:

PICCOLO (altezza 1700 x larghezza 710 x profondità 800)

GRANDE (altezza 1850 x larghezza 710 x profondità 800)

Roller verzinkt mit 4 Schulter in Rohr ø 26mm Gitter Maße 50x50

Verfügbar auch in Format:

KLEIN (Höhe MM 1700 x Breite 710 x Tiefe 800)

GROß (Höhe MM 1850 x Breite 710 x Tiefe 800)

**ROLLER 3 SPALLE + 4ª INTERA APRIBILE A META'**  
**ROLLER MIT 3 SCHULTERN + 4ª A VOLLÖFFNUNG MID**



**ROLLER ZINCATO 4 SPALLE TUBO Ø 26mm RETE MAGLIA 50 FILO Ø 4**

disponibili nel formato:

PICCOLO (altezza 1700 x larghezza 710 x profondità 800)

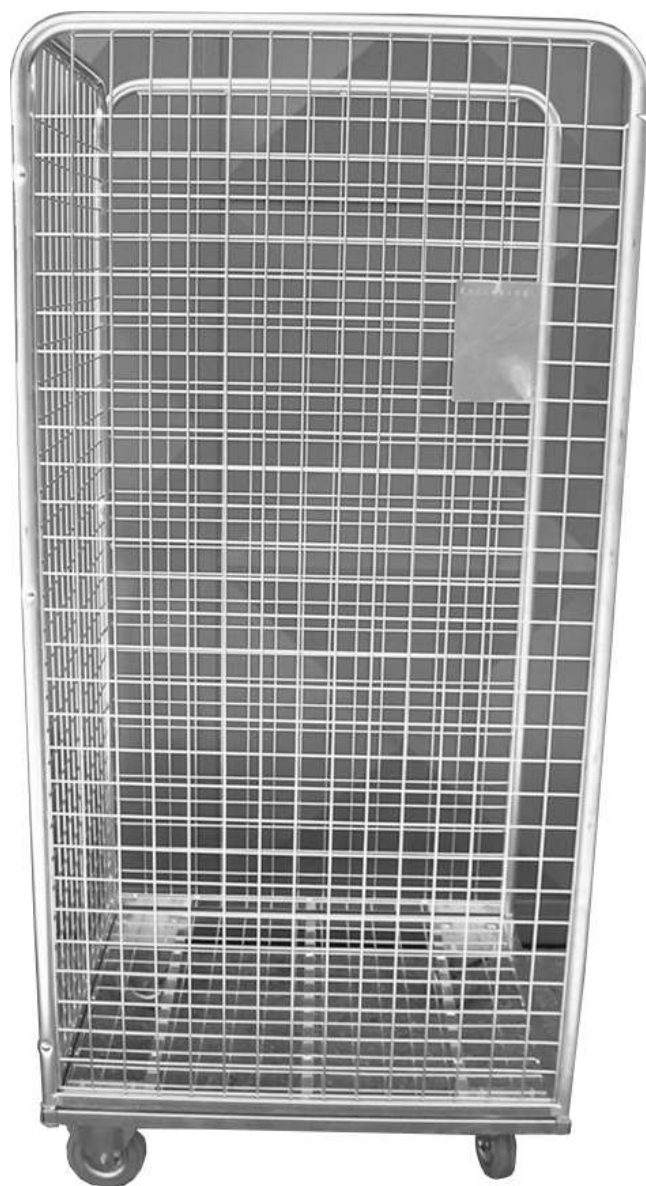
GRANDE (altezza 1850 x larghezza 710 x profondità 800)

Roller verzinkt mit 4 Schulter in Rohr ø 26mm Gitter Maße 50x50

Verfügbar auch in Format:

KLEIN (Höhe MM 1700 x Breite 710 x Tiefe 800)

GROß (Höhe MM 1850 x Breite 710 x Tiefe 800)



## **ROLLER 10**

Roller zincato a 3 spalle cm170x80x71  
ruote d.125 gomma grigia antitraccia

**ROLLER 3 SPALLE + 4<sup>a</sup> SPONDA H 400mm**  
**ROLLER MIT 3 SCHULTERN + 4<sup>a</sup> GEÖFFNET H 400mm**



**ROLLER ZINCATO TUBO Ø 26mm RETE MAGLIA 50 FILO Ø 4**

disponibili nel formato:

PICCOLO (altezza 1700 x larghezza 710 x profondità 800)

GRANDE (altezza 1850 x larghezza 710 x profondità 800)

Roller verzinkt mit 4 Schulter in Rohr Ø 26mm Gitter Maße 50x50

Verfügbar auch in Format:

KLEIN (Höhe MM 1700 x Breite 710 x Tiefe 800)

GROß (Höhe MM 1850 x Breite 710 x Tiefe 800)



## **ROLLER 44**

Roller 155x80x50cm con 3 spalle. Ruote Ø 125 di cui 2 girevoli. Gomma blu.





## **ROLLER 08**

Roller 180x80x120 cm 3 Spalle. 4 Ruote Ø 125 girevoli. Gomma nylon bianco.



## **ROLLER 08.4**

Roller 173x80x120 cm 3 Spalle. 4 Ruote Ø 125 di cui 2 girevoli. Gomma nylon bianco.



## **ROLLER 08.1**

Roller 173x80x120cm 4 spalle. Quarta spalla doppia apribile a metà. 4 Ruote girevoli con freno Ø 125. Gomma nylon bianco. Con ripiano per rgm.



## **ROLLER 41.4**

Roller 173cm80x60 4 spalle. Quarta spalla doppia apribile a metà. Ruote Ø 125 blu 2 girevoli antirumore. Lastre polipropilene alveolare blu.



## **ROLLER 42**

Roller 130cm70x60 quattro spalle. Quarta spalla doppia apribile a metà. Ruote Ø 125 grigie 2 girevoli con freno.



### **ROLLER 09.3**

Roller 3 spalle + 4<sup>a</sup> sponda 60x40cm.

173cm x 80cm x 71cm

Ruote blu Ø 125 di cui 2 girevoli.



## **ROLLER 05**

Roller 4 spalle. Quarta spalla doppia apribile a metà. 173cm x 80cm x 71cm

Ruote nylon bianco Ø 100 di cui 2 girevoli.



## **ROLLER 05.2**

Roller 4 spalle. Quarta spalla doppia apribile a metà. 173cm x 80cm x 71cm

Ruote blu Ø 100 di cui 2 girevoli.





## **ROLLER 11.1**

Roller 4 spalle. Quarta spalla doppia apribile a metà. 173cm x 80cm x 71cm

Ruote blu Ø 125 di cui 2 girevoli.



## **ROLLER 11.2**

Roller 173cm80x71 4 spalle. Quarta spalla doppia apribile a metà. Ruote Ø 125 blu 2 girevoli antirumore. Lastre polipropilene alveolare blu.



## **ROLLER 05.2.1**

Roller 4 spalle. Quarta spalla doppia apribile a metà. 173cm x 80cm x 71cm. Lastra alveolare blu sulla base.

Ruote blu Ø 100 di cui 2 girevoli.



## **ROLLER 36.1**

Roller 4 spalle. Quarta spalla doppia apribile a metà. 173cm x 70cm x 60cm

Ruote blu Ø 125 di cui 2 girevoli.



## **ROLLER 09.4**

Roller 3 spalle + 4<sup>a</sup> sponda 60x40cm.

173cm x 80cm x 71cm

Ruote grigie Ø 125 di cui 2 girevoli.



## **ROLLER 09.1**

Roller 3 spalle + 4<sup>a</sup> sponda 60x40cm.

173cm x 80cm x 71cm

Ruote nylon bianche Ø 125 di cui 2 girevoli.



## **ROLLER 11**

Roller 4 spalle. Quarta spalla doppia apribile a metà. 173cm x 80cm x 71cm

Ruote nylon bianco Ø 125 di cui 2 girevoli.



### **ROLLER 43.3**

Roller 173cm80x50 4 spalle. Quarta spalla doppia apribile a metà. Ruote Ø 125 blu 2 girevoli antirumore. Lastre polipropilene alveolare blu.





## **ROLLER 13**

Roller 187,5cm80x71 3 spalle. Ruote Ø 125 nylon bianche di cui 2 girevoli.



## **ROLLER 13.1**

Roller 3 spalle + 4<sup>a</sup> sponda 60x40cm.

187,5cm x 80cm x 71cm

Ruote nylon bianche Ø 125 di cui 2 girevoli.



## **ROLLER 47**

Roller 4 spalle. Quarta spalla doppia apribile a metà. 173cm x 70cm x 50cm

Ruote blu Ø 125 di cui 2 girevoli.



## **ROLLER 36**

Roller 170cm x 70,5cm x 60,5cm 3 spalle.  
Ruote Ø 100 nylon bianche di cui 2 girevoli.



## **ROLLER 36.2**

Roller 170cm x 70,5cm x 60,5cm 3 spalle.  
Ruote Ø 100 blu di cui 2 girevoli.



## **ROLLER 49**

Roller 4 spalle. Quarta spalla doppia apribile a metà. 173cm x 70cm x 65cm

Ruote blu Ø 125 di cui 2 girevoli.



## **ROLLER 31.2**

Roller 4 spalle. Quarta spalla doppia apribile a metà. 173cm x 80cm x 65cm

Ruote blu Ø 125 di cui 2 girevoli.



## **ROLLER 27**

Roller 4 spalle. Quarta spalla doppia apribile a metà. 170cm x 80cm x 71cm

Ruote nylon bianco Ø 100 di cui 2 girevoli.





## **ROLLER 17**

Roller 170cm x 80cm x 44cm 3 spalle. Ruote Ø 100 nylon bianche di cui 2 girevoli.



## **ROLLER 18**

Roller 4 spalle. Quarta spalla doppia apribile a metà. 170cm x 80cm x 44 cm

Ruote nylon bianco Ø 100 di cui 2 girevoli.



## **ROLLER 18.1**

Roller 4 spalle. Quarta spalla doppia apribile a metà. 173cm x 80cm x 44cm. Lastra alveolare blu sulla base.

Ruote blu Ø 100 di cui 2 girevoli.



## **ROLLER 19**

Roller 173cm x 80cm x 44cm 3 spalle. Ruote Ø 125 nylon bianche di cui 2 girevoli.



## **ROLLER 20**

Roller 4 spalle. Quarta spalla doppia apribile a metà. 173cm x 80cm x 44 cm

Ruote nylon bianco Ø 125 di cui 2 girevoli.



## **ROLLER 21**

Roller 173cm x 80cm x 44cm 3 spalle. Ruote Ø 125 grigie di cui 2 girevoli.



## **ROLLER 22**

Roller 4 spalle. Quarta spalla doppia apribile a metà. 173cm x 80cm x 44 cm

Ruote grigie Ø 125 di cui 2 girevoli.



## **ROLLER 22.1**

Roller 4 spalle. Quarta spalla doppia apribile a metà. 173cm x 80cm x 44 cm

Ruote blu Ø 125 di cui 2 girevoli.





## **ROLLER 50**

Roller 170cm x 80cm x 71 cm 3 spalle.

Ruote nylon bianco Ø 100 di cui 2 girevoli.

Maglia 38 cm 13 filo Ø 6.

Verniciato viola ral 4005 lucido



## **ROLLER 50.1**

Roller 170cm x 80cm x 71cm 3 spalle.

Ruote nylon bianco Ø 100 di cui 2 girevoli.

Maglia 38 cm 13 filo Ø 6.

Base zincata + Verniciato viola ral 4005  
lucido



## **ROLLER 45.1**

Roller 4 spalle. Quarta spalla doppia apribile a metà. 155cm x 80cm x 70cm

Ruote blu Ø 125 di cui 2 girevoli.



## **ROLLER 52**

Roller 4 spalle. 94cm x 80cm x 60cm

Ruote blu Ø 125 di cui 4 girevoli.



## **ROLLER 05.2.2**

Roller 4 spalle. Quarta spalla doppia apribile a metà. 170cm x 80cm x 70cm. Lastre polipropilene alveolare blu.

Ruote nylon bianco Ø 100 di cui 2 girevoli.



## **ROLLER 50.2**

Roller 4 spalle. Quarta spalla doppia apribile a metà. 173cm x 80cm x 70cm. Ruote nylon blu Ø 125 mm di cui 2 girevoli. Maglia 38cm x 13 cm filo Ø 6 mm



## **ROLLER 11.1T**

Roller 4 spalle con targhetta. Quarta spalla doppia apribile a metà. 173cm x 80cm x 71cm  
Ruote blu Ø 125 di cui 2 girevoli.



## **ROLLER 43.1**

Roller 4 spalle. Quarta spalla doppia apribile a metà. 173cm x 80cm x 50cm

Ruote blu Ø 125 di cui 2 girevoli.





## **ROLLER 43.1T**

Roller 4 spalle con targhetta. Quarta spalla doppia apribile a metà. 173cm x 80cm x 50cm  
Ruote blu Ø 125 di cui 2 girevoli.



## **ROLLER 08.5**

Roller 3 spalle 170cm x 80cm x 120 cm.

Ruote nylon bianco Ø 100 di cui 2 girevoli.

Maglia 38 cm 13 filo Ø 6. Base zincata.

Spalle verniciate viola ral 4005 lucido



## **ROLLER 50.2.1**

Roller 4 spalle. Quarta spalla doppia apribile a metà. 170cm x 80cm x 70cm. Ruote nylon bianco Ø 100 mm di cui 2 girevoli. Maglia 38cm x 13 cm filo Ø 6 mm



## **ROLLER 53**

Roller 3 spalle + 4<sup>a</sup> sponda 76x60,5cm.  
173cm x 80cm x 70cm. Ruote nylon rosso  
tabacco Ø 125 mm di cui 2 girevoli. Rinforzo  
in tondo pieno Ø 6 mm.



## **ROLLER 53.1**

Roller 4 spalle. Quarta spalla doppia 59x59 apribile a metà. 173cm x 80cm x 70cm. Ruote nylon rosso tabacco Ø 125 mm di cui 2 girevoli. Rinforzo in tondo pieno Ø 6 mm.



## **ROLLER 11.3**

Roller 4 spalle. Quarta spalla doppia apribile a metà. 173cm x 80cm x 70cm. Senza ruote zincato.



## **ROLLER 43.4**

Roller 4 spalle. Quarta spalla doppia apribile a metà. 173cm x 80cm x 50cm. Senza ruote zincato.



## **ROLLER 43.1M38X13**

Roller 4 spalle. Quarta spalla doppia apribile a metà. 173cm x 80cm x 50cm. Ruote nylon blu Ø 125 mm di cui 2 girevoli. Maglia 38cm x 13 cm filo Ø 6 mm





## **CINGHIA02**

Cinghia x roller 25x1mm1000 c/2asole+1gancio+1 cricchetto

Cad. kg. 0,090



**358172004ZIN**

Asta tubo ovale 36x18 mm 700 Zin per Roller



## **RUOTA 06**

RUOTA Ø 100 TIPO VELOX BIANCA NYLON FISSA

### **RUOTAD125B-F**

RUOTA Ø 125 NYLON BIANCO CON GABBIA RULLI FISSA

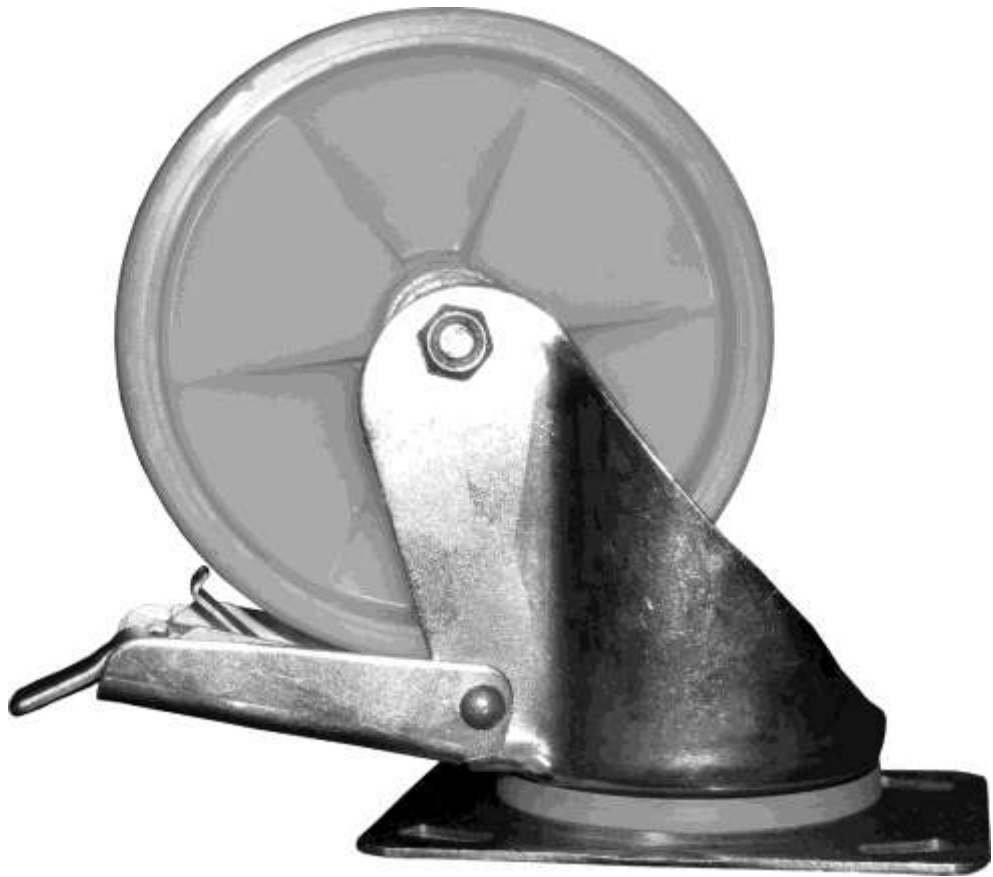


## **RUOTA 05**

RUOTA Ø 100 TIPO VELOX BIANCA NYLON GIREVOLE

### **RUOTAD125B-G**

RUOTA Ø 125 NYLON BIANCO CON GABBIA RULLI GIREVOLE



## **RUOTAD125 NYF**

**RUOTA Ø 125 NYLON BIANCA GIREVOLE CON  
CUSCINETTI CON FRENO**



## **RUOTA 08**

**RUOTA Ø 125 GOMMA GRIGIA FISSA**



## **RUOTA 07**

**RUOTA Ø 125 GOMMA GRIGIA GIREVOLE**



## **RUOTA 11**

**RUOTA Ø 80 FISSA ROSSA PER ROLLER**



## **RUOTA 12**

**RUOTA Ø 80 GIREVOLE ROSSA PER ROLLER**



## **RUOTA D125BLUGIR**

**RUOTA Ø 125 BLU GABBIA RULLI GIREVOLE**



## **RUOTA D125BLUFIS**

**RUOTA Ø 125 BLU GABBIA RULLI FISSA**



## **RUOTA80 CF 10 E**

**RUOTA Ø 80 CON FRENO IN FERRO PERNO 10Mx15  
CUFFIA 33**



## **RUOTA80 SF 10 E**

**RUOTA Ø 80 SENZA FRENO PERNO 10Mx15  
CUFFIA 33**





## **RUOTA 29CF**

**RUOTA Ø 80 CON FRENI PERNO 10Mx15**



## **RUOTA 29SF**

**RUOTA Ø 80 SENZA FRENI PERNO  
M10x15 CUFFIA 47**



## **RUOTA50 450CP.SF.C**

**RUOTA Ø 50 IN PLASTICA NERA CON PERNO Ø 7x27  
M10x15mm CROMATA**



## **RUOTA 21SF**

**RUOTA NERA Ø 95 MM SENZA FRENO ATTACCO  
RAPIDO CON DADINO E PARAFILO PERNO LISCIO  
Ø 10 MM**



## **RUOTA 21CF**

**RUOTA NERA Ø 95 MM CON FRENO ATTACCO RAPIDO  
CON DADINO E PARAFILO PERNO LISCIO Ø 10 MM**



## **RUOTA80 CFAR E**

**RUOTA NERA Ø 80 MM CON FRENO ATTACCO RAPIDO  
PERNO LISCIO Ø 10 MM**



## **RUOTA80 SFAR E**

**RUOTA NERA Ø 80 MM SENZA FRENO ATTACCO  
RAPIDO PERNO LISCIO Ø 10 MM**



## **RUOTA 12944 RX**

**RUOTA NERA Ø 80 MM CON FRENO ATTACCO RAPIDO  
PERNO Ø 7mm (per 1967)**



## **RUOTA 12946 RX**

**RUOTA NERA Ø 80 MM CON FRENO ATTACCO RAPIDO  
PERNO Ø 8mm (per 532td28)**



## **RUOTA D125BLUGIR.CF**

**RUOTA BLU Ø 125 M. GABBIA A RULLI GIREVOLE  
CON FRENO**



## **RUOTA RUOT 50 M10x15 SF GRI**

**RUOTA IN GOMMA GRIGIA Ø 50 FILETTO M10x15  
SENZA FRENO**





## **RUOTA RUOT 50 M10x15 CF GRI**

**RUOTA IN GOMMA GRIGIA Ø 50 FILETTO M10x15 CON FRENO**

**Carrelli Servitori  
e mobiletti**

**Servierenwagen  
und Klein Möbel**



## **99041207A1**

Carrello Servitore a 1 Stazione RD 80  
TCF

Servierenwagen mit 1 Aufstellung R. Ø  
80 ohne Bremesen



## **99041207A2**

Carrello Servitore a 2 Stazioni RD 80  
TCF

Servierenwagen mit 2 Aufstellungen  
R. Ø 80 ohne Bremesen



## **99041207A3**

Carrello Servitore a 3 Stazioni RD 80 TCF

Servierenwagen mit 3 Aufstellungen R. Ø 80 ohne Bremesen



**COD. 83041904V**

**MOBILETTO PORTADISCHETTI TACCHEGGIO CRUOTE**

**D100 NYLON BIANCO N°2FISSE / N°2GIREVOLI**

**COD. 83041904V**

**Klein Möbel für Scheiben gegen Ladendiebstahl mit Rollen**

**Ø 100 weiß Nylon - n° 2 fest/n° 2 drehbar**

# Volantini



**COD. VOLANTINO 01 NERO**

Volantino Ø 30 mm 12M6 Nero



**COD. VOLANTINO 07 CR**

Volantino Ø 30 mm 12M6 Cromato

# Carrelli





**COD. 99141803**

Carrello verniciato 73 x 47 cm altezza 85 cm.

Ruote Ø100 in nylon di cui 2 girevoli e 2 fisse.



**COD. 563040619Z.VER**

Portasacco doppio altezza 930mm, profondità 450mm e larghezza 800mm. 4 Ruote girevoli Ø 100 blu antitraccia e antirumore senza freno. L'espositore è zincato e verniciato.



**COD. 30152611**

Piedino per griglia bsd10